

**SINGER®**

**3333 РУКОВОДСТВО ПО ЭКСПЛУАТАЦИИ**

# Инструкция по технике безопасности

Эта машина разработана в соответствии с Европейским стандартом IEC/EN 60335-2-28 и UL1594.

## Важные инструкции по безопасности

При работе с электрическими приборами всегда соблюдайте основные меры предосторожности, включая следующие:

Прежде чем подключить машину к сети – внимательно ознакомьтесь с этой инструкцией.

Храните инструкцию в удобном месте рядом с машиной. Если вы передаете машину кому-нибудь даже на время, не забудьте передать Руководство по эксплуатации вместе с машиной.

## **ПРЕДУПРЕЖДЕНИЕ – Для уменьшения риска поражения током:**

- Никогда не уходите, оставив машину включенной. Всегда вынимайте вилку из розетки сразу после окончания работы на машине, а также перед чисткой, снятием крышек, заменой лампочки, смазкой и выполнением любых других работ по сервисному обслуживанию и настройке, выполнение которых владельцем машины описано в Руководстве по эксплуатации.

## **ВНИМАНИЕ – Для уменьшения риска поражения током, возгорания или увечья:**

- Не разрешается использовать машину в качестве игрушки. Будьте особенно внимательны, если дети находятся рядом с работающей машиной.
- Используйте машину по назначению, следуя рекомендациям Руководства по эксплуатации. Применяйте только запасные части и аксессуары, рекомендованные производителем, и только так, как это описано в настоящем Руководстве.
- Не пользуйтесь машиной, если поврежден шнур или штепсель, если происходят сбои в работе, если машина падала или повреждена, если произошло намокание машины. В этих случаях обратитесь к уполномоченному продавцу или в авторизованный Сервисный центр для проверки машины и ее настройки или ремонта.

- Не работайте на машине, если закрыты вентиляционные отверстия. Проверяйте, чтобы вентиляция работала и в ее отверстиях, а также в педали, не скапливались очесы, пыль, ворс и обрезки ткани.
- Не прикасайтесь пальцами к движущимся частям машины. Будьте особенно внимательны в рабочей зоне машины, в области иглы.
- Всегда применяйте оригинальную игольную пластину. Использование другой пластины может привести к поломке иглы.
- Не используйте кривые, тупые или поврежденные иглы.
- Не тяните и не подталкивайте ткань при шитье. При этом часто ломаются иглы.
- Используйте при работе защитные очки.
- Отключайте машину (положение главного выключателя OFF «0») при любых действиях в зоне иглы – заправка нити, замена иглы, смена шпульки, замена прижимной лапки и т.д.
- Ничего не роняйте внутрь и не вставляйте в отверстия на корпусе машины.
- Не используйте машину вне жилых помещений.
- Не включайте машину, если в помещении распылен аэрозоль или возможна утечка кислорода.
- Для выключения машины – установите выключатель в положение OFF («0») и затем выньте вилку из розетки.
- Никогда не тяните за сетевой шнур, возьмитесь за вилку и выньте ее из розетки.
- Педаль используется только для управления работой машины. Не кладите на нее сверху никаких посторонних предметов.
- Не включайте и не работайте на машине, если она мокрая.
- Если перегорела или повреждена светодиодная LED лампа освещения, то заменять ее может только уполномоченный представитель производителя машины (продавец или сервисный механик) или электрик с необходимой квалификацией. Во избежание опасности для вашего здоровья - не делайте этого самостоятельно.
- Если поврежден сетевой электрошнур, объединенный с педалью, то заменять его может

- только уполномоченный представитель производителя машины (продавец или сервисный механик) или электрик с необходимой квалификацией. Во избежание опасности для вашего здоровья - не делайте этого самостоятельно.
- Эта машина имеет двойную электроизоляцию. Для ремонта используйте только соответствующие оригинальные запасные части. См. инструкцию по обслуживанию электроприборов с двойной изоляцией.

## **БЕРЕЖНО ХРАНИТЕ ЭТУ ИНСТРУКЦИЮ**

### **Для стран Европейского Союза:**

Эта швейная машина может использоваться детьми только старше 8 лет и людьми с ограниченными физическими, сенсорными или психическими возможностями, а также людьми с недостаточным опытом и знаниями - только под присмотром лица, отвечающего за их безопасность и только после получения ими инструкций по безопасному использованию машины и уверенности в том, что пользователи с ограниченными возможностями понимают все возможные опасности при работе на машине. Дети не должны играть с машиной. Не разрешается чистка и обслуживание машины детьми без контроля ответственного взрослого.

Уровень шума при нормальных условиях работы машины не превышает 75dB(A). Машина может использоваться только с pedalю типа KD-1902, FC-1902 (110-120V) / KD-2902, FC-2902A, FC-2902C, FC-2902D (220-240V), производитель - ZHEJIANG FOUNDER MOTOR CORPORATION LTD. (Китай) / 4C-316B (110-125V) / 4C-316C (127V) / 4C-326C (220V) / 4C-326G (230V) / 4C-336G (240V) / 4C-336G (220-240V), производитель - Wakaho Electric Ind. Co., Ltd. (Вьетнам).

### **Для стран, не входящих в Европейское Содружество:**

Эта швейная машина не может использоваться детьми и людьми с ограниченными физическими, сенсорными или психическими возможностями, а также людьми с недостаточным опытом и знаниями – за исключением случаев, когда такие люди работают под присмотром лица, отвечающего за их безопасность и только после получения ими инструкций по безопасному использованию машины. Дети должны быть под постоянным присмотром, чтобы исключить их игры с машиной.

Уровень шума при нормальных условиях работы машины не превышает 75dB(A). Машина может использоваться только с педалью типа KD-1902, FC-1902 (110-120V) / KD-2902, FC-2902A, FC-2902C, FC-2902D (220-240V), производитель - ZHEJIANG FOUNDER MOTOR CORPORATION LTD. (Китай) / 4C-316B (110-125V) / 4C-316C (127V) / 4C-326C (220V) / 4C-326G (230V) / 4C-336G (240V) / 4C-336G (220-240V), производитель - Wakaho Electric Ind. Co., Ltd. (Вьетнам).

## **ОБСЛУЖИВАНИЕ ЭЛЕКТРОПРИБОРОВ С ДВОЙНОЙ ИЗОЛЯЦИЕЙ**

Бытовые электроприборы с двойной изоляцией имеют две системы изоляции. В таких приборах не используется заземление и их конструкция не предусматривает подключение заземления. Обслуживание приборов с двойной изоляцией требует особой осторожности и может осуществляться только квалифицированным персоналом с соответствующим допуском. Для сервиса или ремонта могут применяться только оригинальные запасные части, аналогичные заменяемым. Приборы с двойной изоляцией маркируются надписями “DOUBLE INSULATION” или “DOUBLE INSULATED”.



## **Поздравляем!**

Как владелец новой швейной машины SINGER® Вы стоите на пороге удивительных достижений в стране творчества.

Включив свою машину первый раз, Вы сразу поймете, что шьете на одной из самых простых и удобных в работе швейных машин, какие когда-либо были созданы.

Мы настоятельно рекомендуем Вам сначала, сидя за швейной машиной, шаг за шагом изучить все ее возможности и преимущества, внимательно прочитав эту Инструкцию по эксплуатации.

Чтобы быть уверенным в том, что Вы получаете самые лучшие швейные возможности, производитель оставляет за собой право изменять внешний вид, конструкцию или аксессуары этой швейной машины без предварительного уведомления, когда сочтет это необходимым.

SINGER® торговая марка эксклюзивно принадлежит The Singer Company Limited S.à.r.l. или ее подразделениям.

©2020 The Singer Company Limited S.à.r.l. или ее филиалы. Все права защищены.

## □ Содержание

---

### **Знакомство с машиной**

Основные части машины .....	1-2
Подключение машины к электросети .....	3
Двухуровневый подъем лапки .....	4
Аксессуары .....	5

### **Заправка машины**

Намотка шпульки .....	6
Установка шпульки .....	7
Заправка верхней нити .....	8
Автоматический нитевдеватель .....	9
Подъем нижней нити .....	10
Натяжение нити .....	11

### **Шитье**

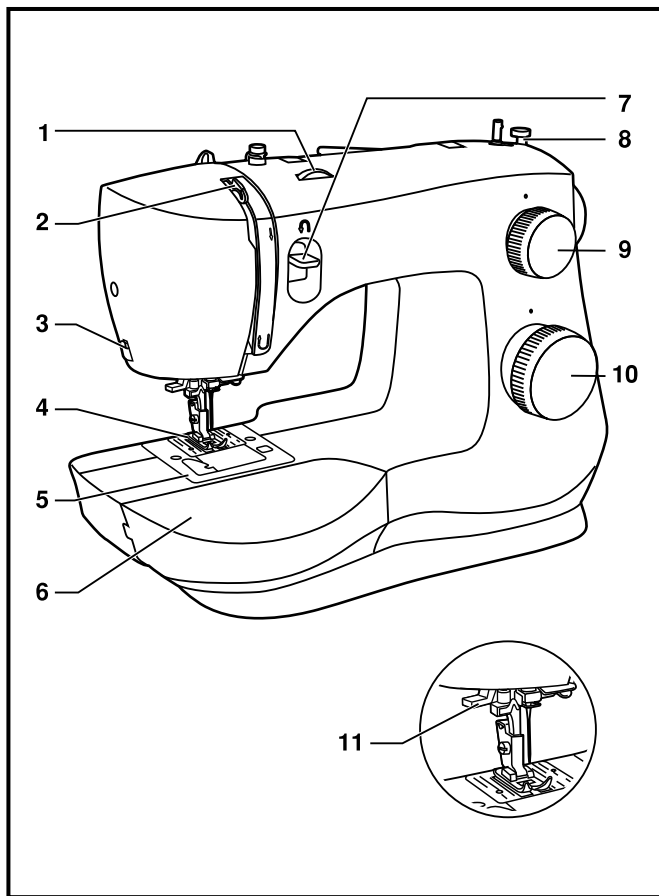
Выбор строчки .....	12
Регулятор длины стежка .....	13
Прямая строчка .....	14
Реверс .....	15
Окончание работы .....	15
Обрезка нити .....	15
Эластичные строчки (стрейч) .....	16
Невидимая подгибка .....	17
Петли .....	18
Пришивание пуговиц .....	19

### **Общая информация**

Съемный удлинительный столик .....	20
Замена прижимной лапки .....	21
Таблица Игла/Ткань/Нитка .....	22
Пластина для штопки .....	23

### **Уход за машиной и возможные неисправности**

Замена иглы .....	24
Чистка транспортера и челнока .....	25
Возможные неисправности .....	26



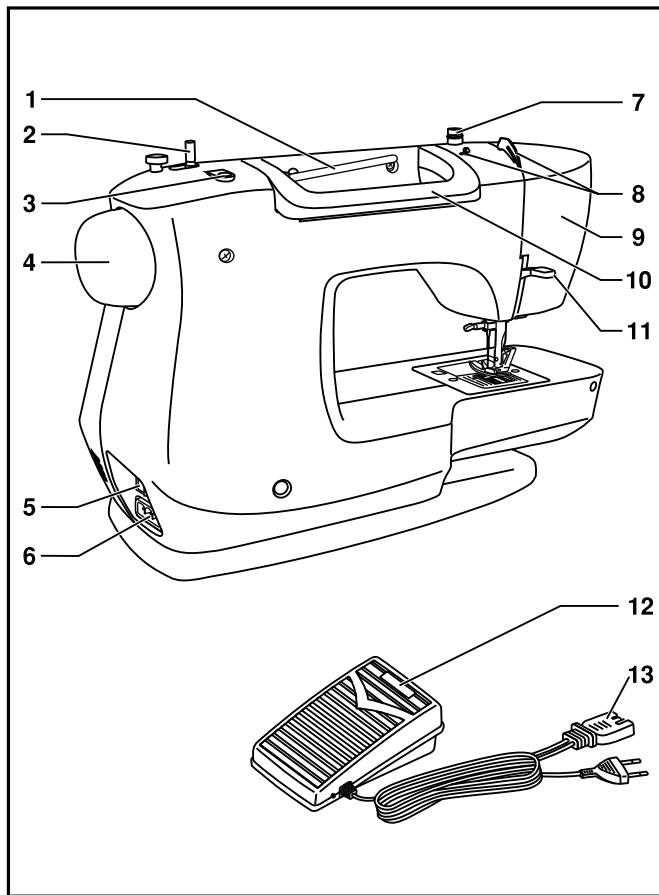
## □ Основные части машины

1. Натяжение нити
2. Рычаг-нитепритягиватель
3. Нож для обрезки нити
4. Прижимная лапка
5. Игльная пластина
6. Съёмный удлинительный столик/пенал для принадлежностей
7. Реверс
8. Стопор намотки шпульки
9. Регулятор длины стежка
10. Переключатель выбора строчки
11. Автоматический нитевдеватель

### Распаковка машины

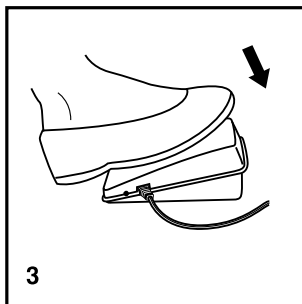
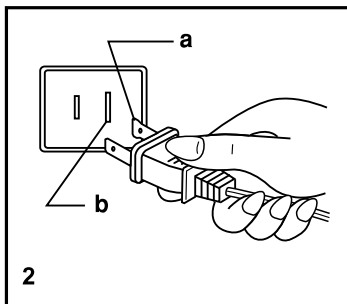
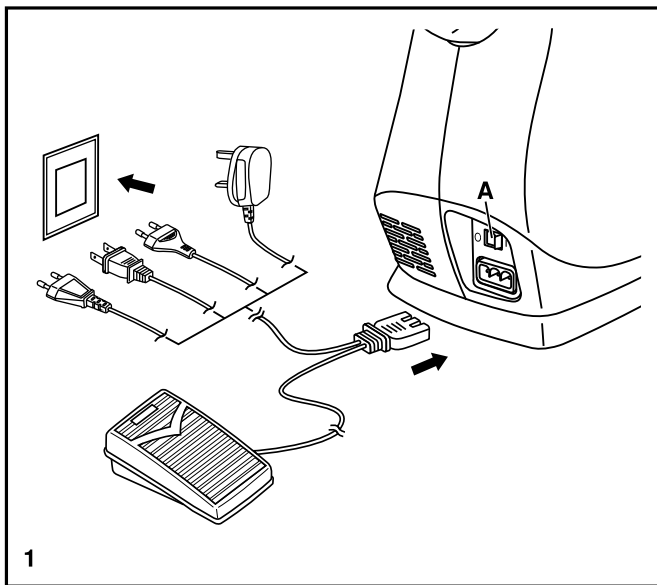
- Поставьте коробку на прочную плоскую поверхность. Поднимите машину вверх и уберите коробку.
- Удалите все остальные упаковочные материалы и пластиковый мешок.





## □ Основные части машины

1. Горизонтальный катушкодержатель
2. Ось намотки шпульки
3. Отверстие для дополнительного катушкодержателя
4. Маховое колесо
5. Главный выключатель
6. Разъем для подключения сетевого шнура
7. Нитеводитель шпульной нити
8. Нитеводитель верхней нити
9. Корпус машины
10. Ручка
11. Рычаг подъема лапки
12. Педаль
13. Сетевой шнур с разъемом и вилкой



## Подключение машины к электросети

Подключите машину к электросети, как показано на рисунке (1).

Если машина снабжена поляризованной вилкой, то ее можно вставлять в только в специальную розетку как показано на рисунке (2).

### Внимание:

Всегда вынимайте вилку из розетки, когда не работаете на машине.

### Ножная педаль

При помощи педали регулируется скорость шитья (3).

### Внимание:

Получите консультацию квалифицированного электрика, если не понимаете как подключить машину к электросети

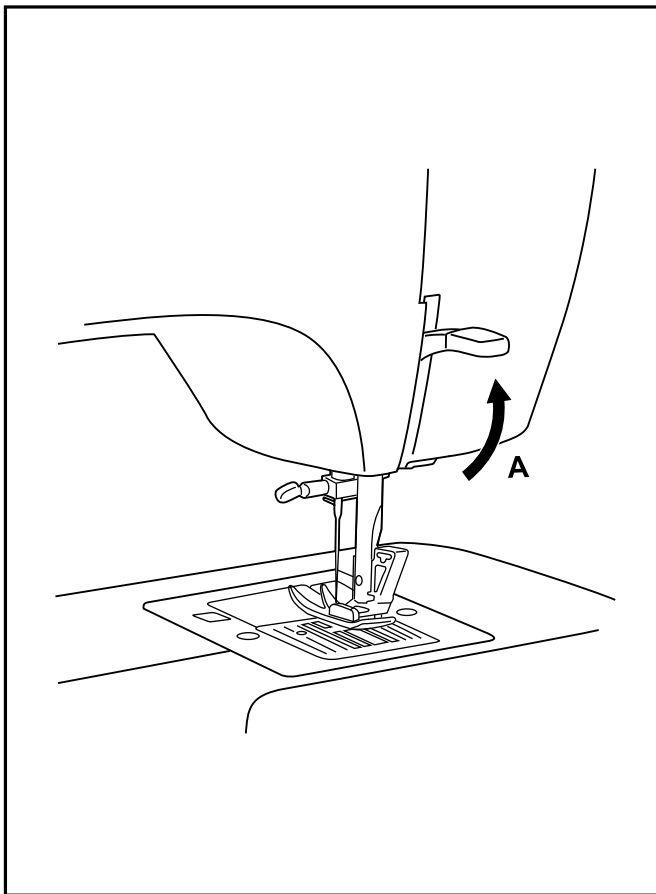
### Освещение

Нажмите клавишу главного выключателя (A) в положение "I", чтобы включить питание машины и освещение.

**Важная информация** для электроприборов с поляризованной вилкой (один плоский контакт шире другого): Для уменьшения риска поражения электрическим током, вилка шнура может входить в поляризованную розетку только одной стороной. Если вилка не входит в розетку свободно – переверните вилку. Если и после этого не удастся вставить вилку в розетку, вызовите квалифицированного электрика, чтобы заменить розетку. Ни в коем случае не изменяйте конструкцию вилки.

a. Поляризованная вилка

b. Проводник должен быть заземлен

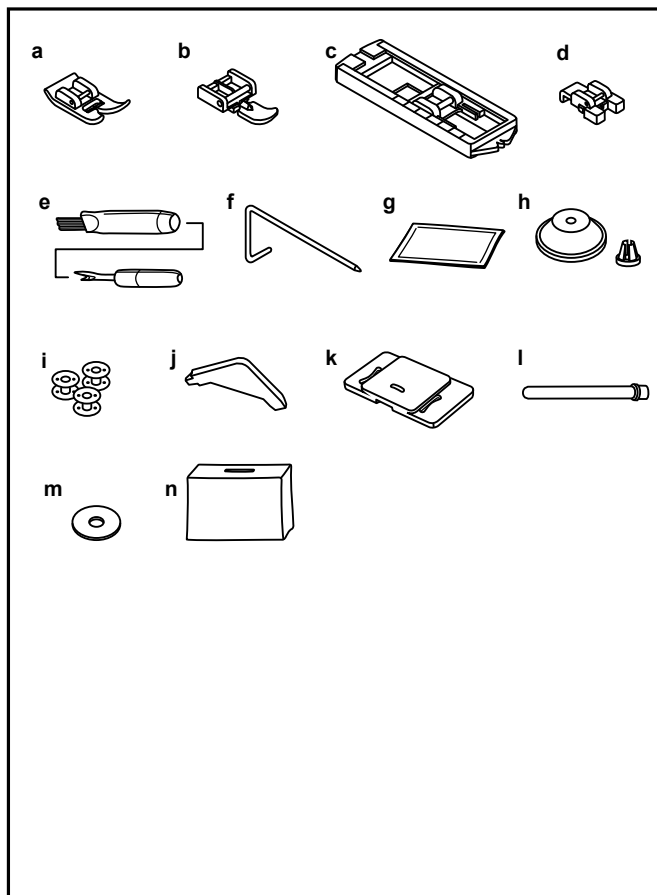


## □ Двухуровневый подъем лапки

При шитье многослойных проектов из толстой ткани, прижимную лапку можно приподнять еще выше, чтобы было удобно правильно разместить ткань под лапкой (А).

### **Внимание:**

Ваша швейная машина SINGER® предназначена для работы при нормальной комнатной температуре. Экстремально низкая или высокая температура может негативно сказаться на результатах шитья.



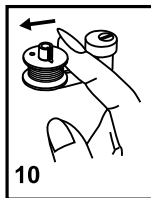
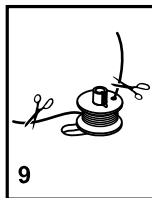
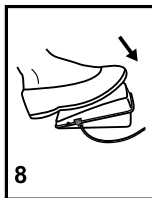
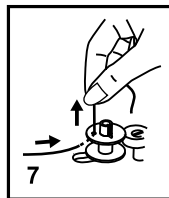
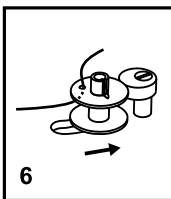
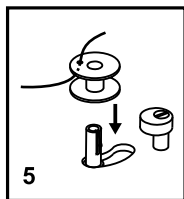
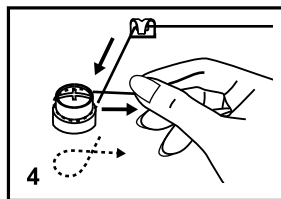
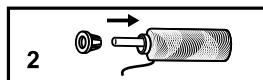
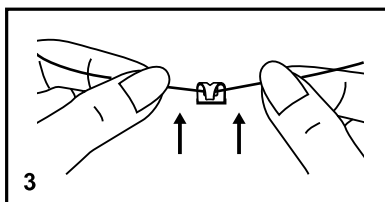
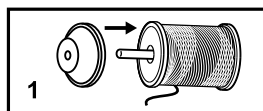
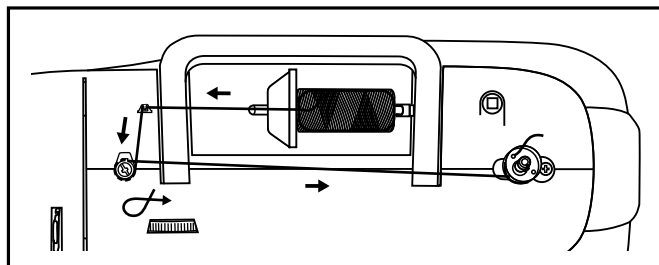
## □ Аксессуары

### В комплекте машины

- a. Универсальная лапка
- b. Лапка для вшивания молний
- c. Лапка для петель
- d. Лапка для пуговиц
- e. Распарыватель/щетка
- f. Направитель для краевого/стегального шва
- g. Упаковка игл
- h. Катушечные пластинки
- i. Шпульки (3шт.)
- j. Отвертка
- k. Пластина для штопки
- l. Дополнительный катушкодержатель
- m. Фетровая подкладка
- n. Мягкий чехол

### Дополнительные аксессуары:

Посетите сайт [www.singer.com](http://www.singer.com), чтобы узнать, какие еще лапки, принадлежности и аксессуары Вы можете дополнительно приобрести для своей швейной машины.

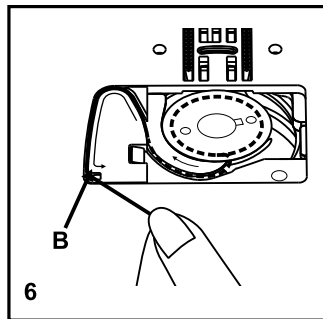
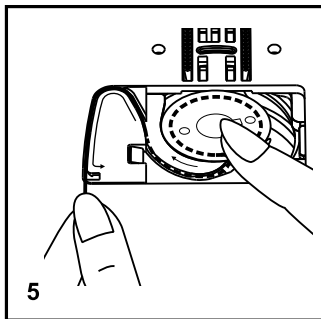
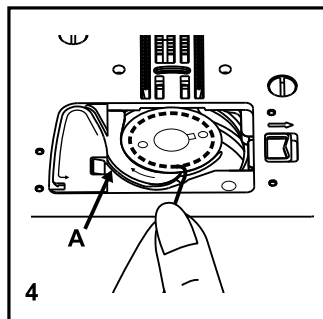
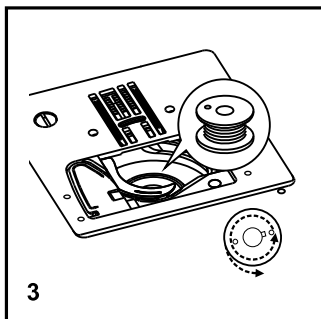
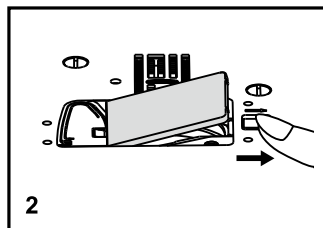
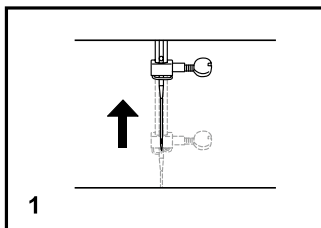


## □ Намотка шпульки

- Наденьте катушку на ось катушкодержателя и закрепите ее соответствующей катушечной пластинкой. (1/2)
- Заведите нить в нитенаправитель. (3)
- Проведите нить по часовой стрелке между дисками натяжения шпульной нити. (4)
- Закрепите нить на шпульке как показано на рисунке и наденьте шпульку на ось для намотки. (5)
- Нажмите на шпульку вправо. (6)
- Придержите кончик нити. (7)
- Нажмите ногой на педаль. (8)
- По окончании намотки обрежьте нить. (9)
- Нажмите на шпульку влево (10), а затем снимите ее с оси.

### Внимание:

Когда ось намотки шпульки находится в положении "Намотка", т.е. отведена вправо, машина не будет шить и маховое колесо не проворачивается. Чтобы приступить к шитью, нужно перевести ось намотки влево, т.е. в положение "Шитье".



## □ Установка шпульки

- Когда устанавливаете или извлекаете шпульку, игла должна находиться в верхнем положении. (1)
- Снимите крышку челнока и выньте пустую шпульку. (2)
- Установите шпульку в шпульную корзинку так, чтобы она вращалась против часовой стрелки, если потянуть за нитку (см. стрелку). (3)
- Заведите нить в паз (A). (4)
- Аккуратно придерживая шпульку пальцем, проведите нить по нитеводителю как показано на рисунке. (5)
- Чтобы обрезать лишнюю длину, потяните нить на себя по ножу в точке (B). Установите на место крышку челнока. (6)

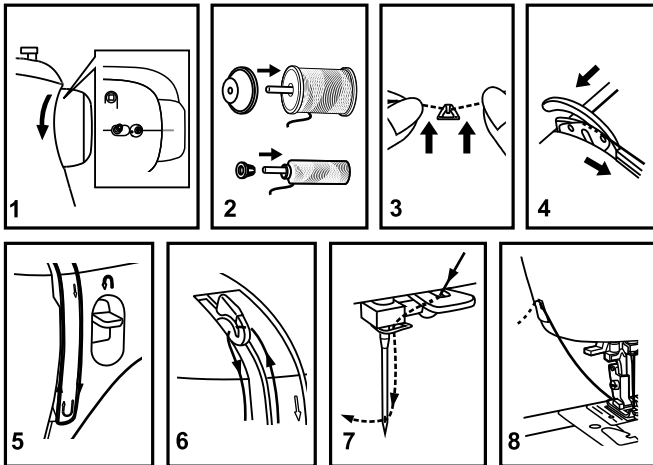
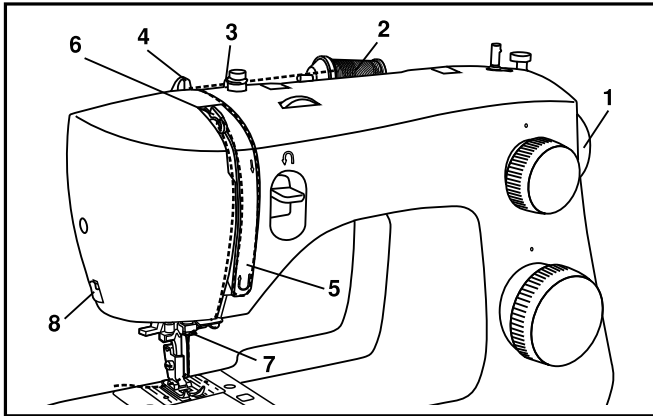
### **Внимание:**

Всегда отключайте машину от сети нажатием клавиши главного выключателя в положение off ("O") прежде чем вынуть или установить шпульку.

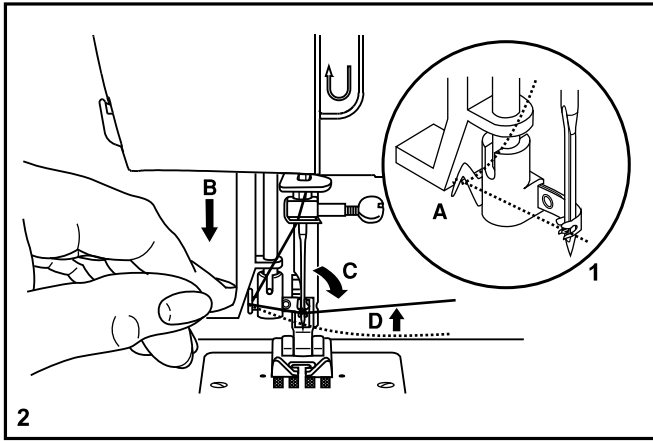
## □ Заправка верхней нити

Это простая операция, но очень важно выполнять ее правильно, чтобы избежать проблем при шитье.

- Поднимите иглу в самую верхнюю точку (1) и продолжайте вращать маховое колесо против часовой стрелки. Остановитесь, когда игла чуть качнется вниз. Поднимите прижимную лапку, чтобы освободить диски натяжения нити.
- **Важно:** Для вашей безопасности строго рекомендуем выключить машину перед заправкой нити.
- Приподнимите горизонтальный катушкодержатель и наденьте катушку ниток так, чтобы нить разматывалась как показано на рисунке. Тонкие катушки фиксируйте пластинкой малого диаметра. (2)
- Проведите нить с катушки через верхний направитель (3), а затем через пружину преднатяжителя как показано на рисунке (4).
- Чтобы обеспечить натяжение нити, проведите ее вниз по правой прорези, а затем вверх по левой (5). Нужно придерживать нить между катушкой и направителем.
- В верхней точке заведите нить в прорезной глазок на рычаге-нитепритягивателе и протяните ее по прорези снова вниз. (6)
- Проведите нить за горизонтальным направителем и сквозь проволочное ушко на иглодержателе (7), а затем вденьте нить в иглу в направлении спереди-назад.
- Вытяните примерно 15-20 см нити за иглу и обрежьте излишнюю длину на встроенном ноже (8).



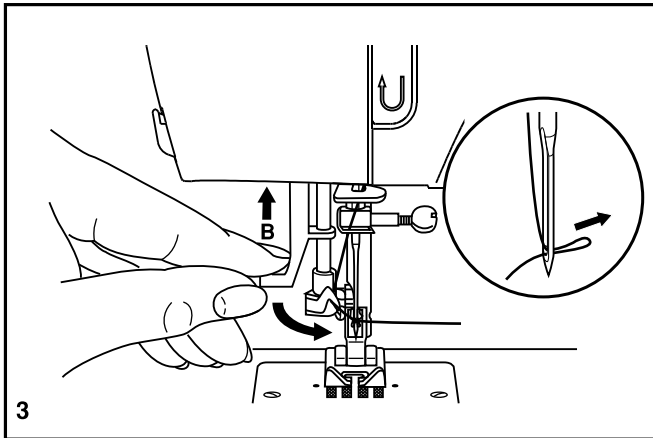
## □ Автоматический нитевдеватель



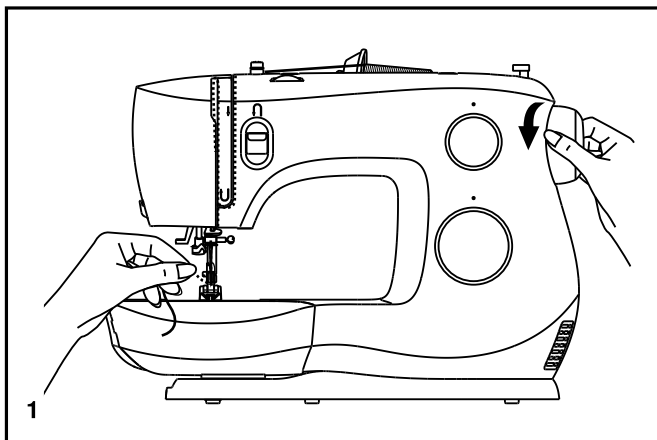
- Поднимите иглу в самую верхнюю точку.
- Обведите нить вокруг направителя (A). (1)
- Нажмите рычаг (B) вниз до упора. (2)
- Нитевдеватель автоматически повернется в положение "Заправка нити" (C).
- Протяните нить под крючком (D) снизу вверх.
- Отпустите рычаг (B). (3)
- Вытяните нить за иглу.

### **Внимание:**

Переведите клавишу главного выключателя в положение off ("O") перед использованием автоматического нитевдевателя!







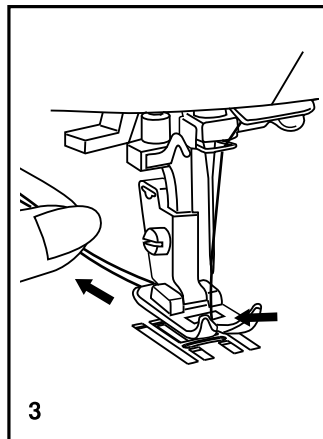
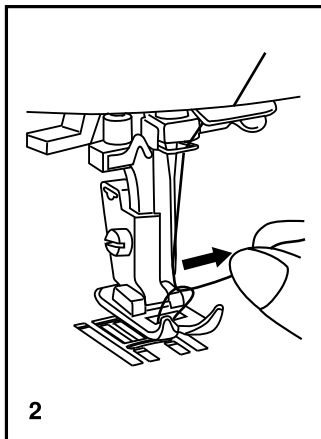
## □ Подъем нижней нити

Удерживайте верхнюю нить левой рукой. (1)

Вращайте маховое колесо к себе (против часовой стрелки), чтобы игла опустилась и снова поднялась.

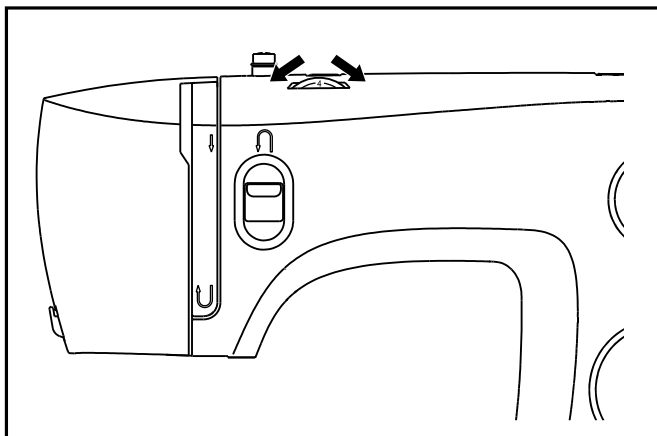
### **Важно:**

Если поднять нижнюю нить трудно, убедитесь, что она не защемлена откидной крышкой пенала для принадлежностей или удлинителем столиком.



Мягко потяните за верхнюю нить, чтобы поднять нижнюю нить через отверстие в игольной пластине. (2)

Заведите обе нити за иглу под прижимной лапкой. (3)



## □ Натяжение нити

### Натяжение верхней нити

Базовое значение натяжения для верхней нити: “4”.  
Чтобы увеличить натяжение, поверните регулятор на следующую цифру.

Чтобы уменьшить натяжение, поверните регулятор к меньшей цифре.

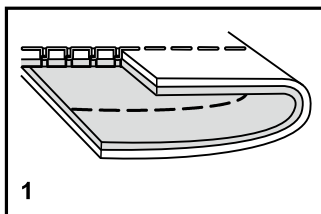
1. Нормальное натяжение при шитье прямой строчкой.
2. Натяжение нити слишком мало для шитья прямой строчкой. Поверните регулятор на большее значение.
3. Натяжение нити слишком сильное. Переведите регулятор на меньшую цифру.
4. Нормальное натяжение для строчек зигзаг и декоративных. Натяжение нити задано правильно, если верхняя нить слегка видна на изнанке материала.

### Натяжение нижней нити

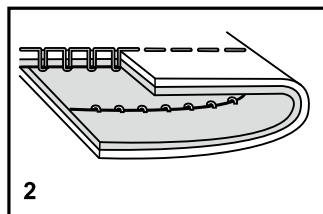
Натяжение нижней нити правильно настроено на фабрике. Поэтому нет необходимости настраивать его самостоятельно.

### Важная информация:

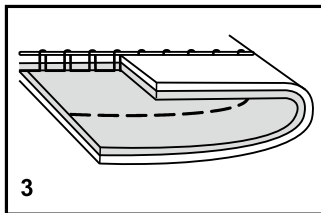
- Для успешного шитья важно правильно задать натяжение.
- Нет единого значения натяжения нити, подходящего для всех строчек, ниток и тканей..
- Идеальное натяжение (когда переплетение нитей происходит между двумя слоями ткани) возможно подобрать только при шитье прямой строчкой.
- Для 90% швейных операций натяжение между “3” and “5”.
- Для строчек зигзаг и декоративных строчек натяжение обычно ниже, чем для прямой строчки.
- Декоративные строчки выглядят лучше и ткань меньше стягивается, если переплетение нитей происходит на нижней стороне ткани.



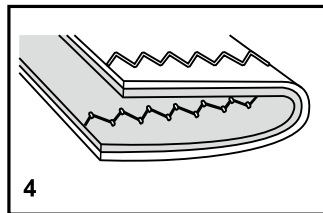
1



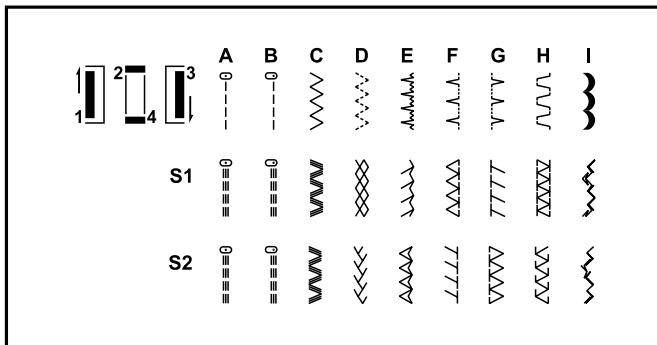
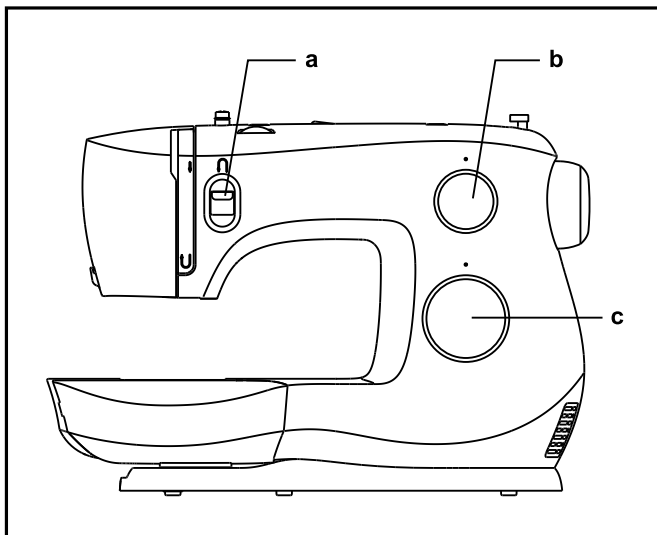
2



3



4



## Выбор строчки

На этой странице изображены все строчки, которые может прошить ваша машина.

Строчки из верхней части рисунка, изображены на переключателе строчек серым цветом. Поверните переключатель для прямого выбора любой строчки, изображенной серым цветом. (d)

Используйте регулятор длины стежка (c), чтобы настроить длину стежка для вашего проекта.

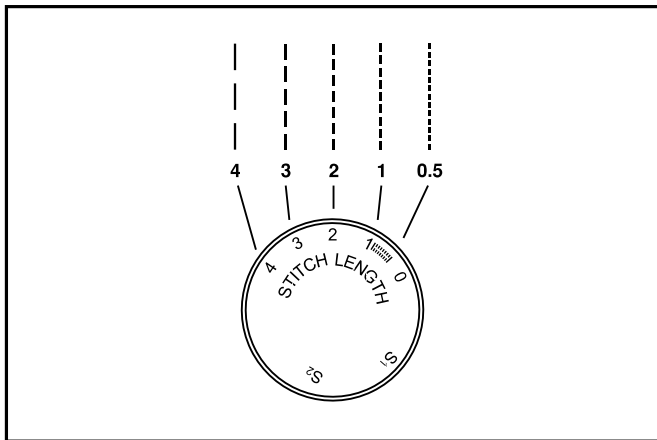
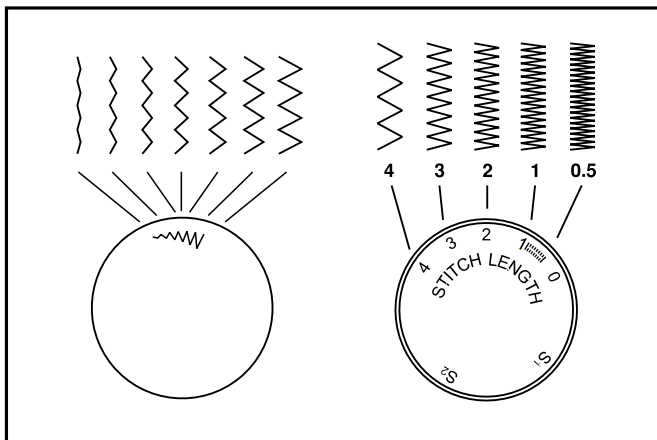
Чтобы выбрать шов из второй или третьей строки (см. рисунок), поверните регулятор длины стежка в положение "S1" или "S2" и выберите нужную строчку поворотом переключателя строчек.

Колесо переключателя строчек можно вращать в любом направлении.

a. Реверс

b. Регулятор длины стежка

c. Колесо переключателя для выбора строчек



## □ Регулятор длины стежка

### Функции регулятора длины стежка при шитье строчек зигзаг

Выберите строчку зигзаг “~” при помощи переключателя строчек.

Плотность строчек зигзаг увеличивается при приближении установки длины стежка к “0”.

Аккуратный вид строчек зигзаг обычно достигается при значении длины стежка “3” или немного меньше.

Плотные строчки зигзаг обычно называются сатиновыми или гладьевыми швами.

### Функции регулятора длины стежка для прямой строчки

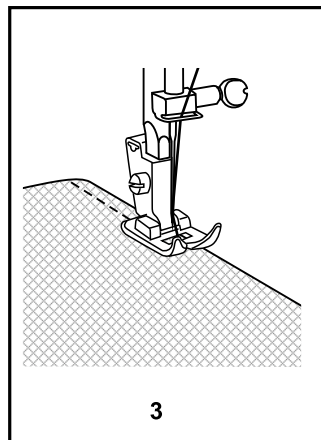
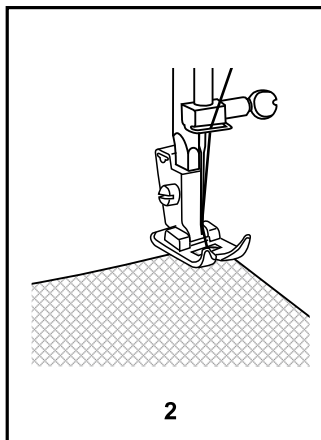
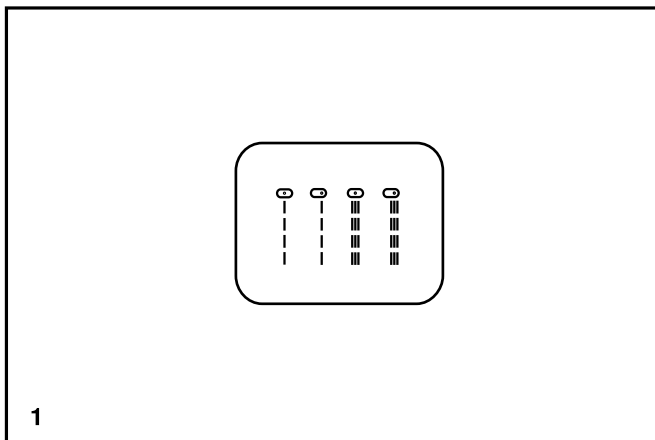
Выберите прямую строчку. При повороте регулятора длины стежка к “0” длина стежка уменьшается, а при повороте к “4” увеличивается. Общие рекомендации: используйте более длинные стежки при шитье тяжелых тканей толстыми нитками и иглами. Используйте строчку с короткими стежками для шитья проектов из легких тканей тонкими иглами и нитками.

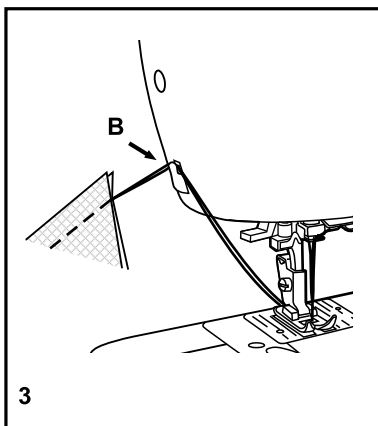
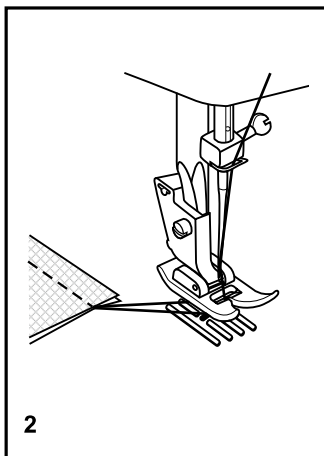
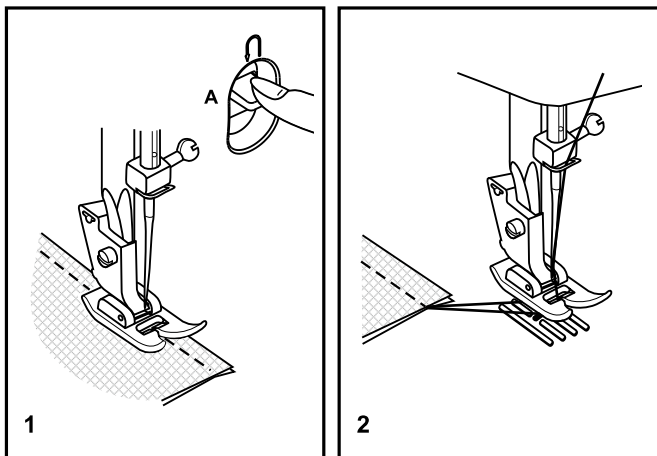
## Прямая строчка

Выберите прямую строчку при помощи переключателя строчек. (1)

Поместите ткань под прижимную лапку, совместив край ткани с выбранной линией на игольной пластине для выбранного припуска. (2)

Опустите прижимную лапку при помощи рычага, а затем нажмите на педаль и начните шить. (3)





## Реверс

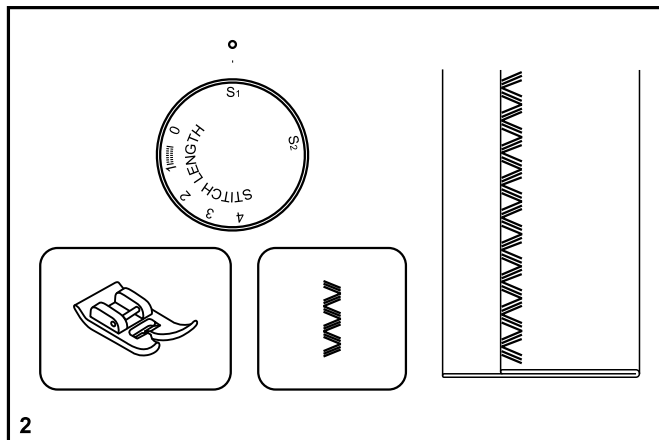
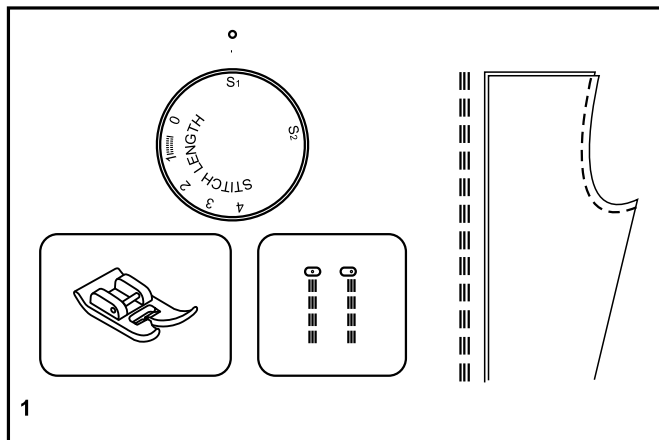
Для закрепления шва в начале и/или в конце строчки, нажмите рычаг реверса (А). Прошейте несколько стежков в обратном направлении. Отпустите рычаг и машина снова будет шить в обычном прямом направлении. (1)

## Окончание работы

Поверните маховое колесо к себе (против часовой стрелки), чтобы поднять рычаг-нитепритягиватель в самое верхнее положение, затем поднимите прижимную лапку и вытащите изделие назад, за иглу и лапку. (2)

## Обрезка нити

Вытяните обе нити назад под прижимной лапкой. Заведите нити в устройство для обрезки, находящееся на левой стороне корпуса машины (В). Потяните нити вниз, чтобы обрезать их на ноже. (3)





## □ Эластичные строчки (стрейч)

Эластичные швы обозначены голубым и красным цветом на переключателе строчек.

Для выбора такой строчки поверните переключатель строчек на изображение нужного шва. Затем поверните регулятор длины стежка на метку “S1” или “S2”. Поскольку имеется несколько видов стрейч строчек, приведем ниже два примера:


### Усиленная прямая строчка (1)

Поверните переключатель строчек на “” или “”.

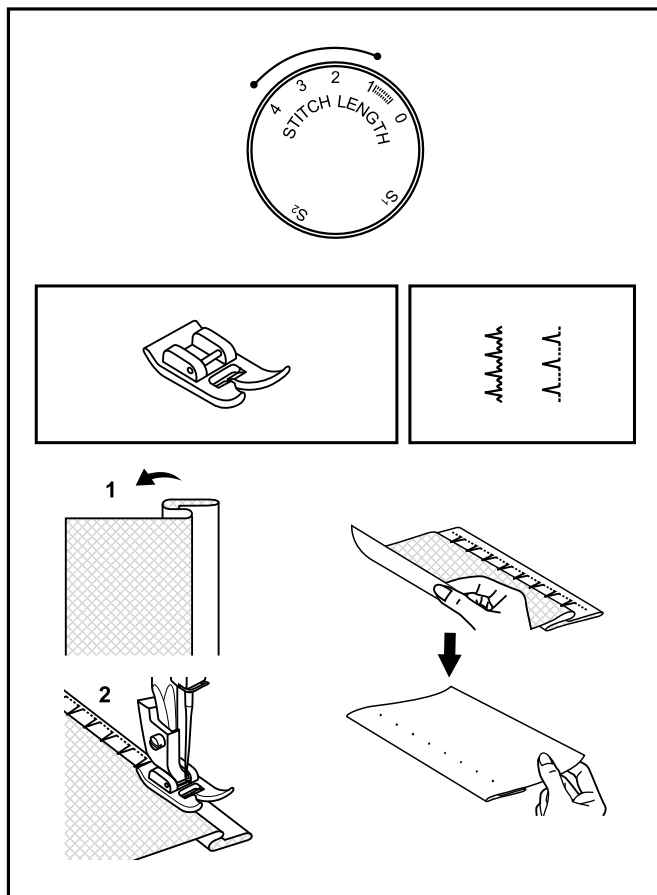
Такая тройная усиленная прямая строчка применяется для шитья эластичных швов, испытывающих значительный нагрузки.

Машина шьет два стежка вперед и один стежок назад.

### Усиленный зигзаг (2)

Поверните переключатель строчек на “”.

Усиленный зигзаг подходит для тяжелых тканей, таких как джинс, вельвет, поплин, парусина и т.д.



## □ Невидимая подгибка

Применяется для подрубки края штор, брюк, юбок и т.д.

..... Для потайной подгибки эластичных тканей.

..... Для потайной подгибки тканых материалов.

Установите регулятор настройки длины стежка в диапазоне, показанном на рисунке. Обычно для подрубочных швов задают большую чем обычно длину стежка. Обязательно сначала прошейте пробный шов на отрезке ткани проекта, чтобы убедиться, что все настройки сделаны правильно.

### Невидимая подгибка:

Подверните край на желаемую ширину и заутюжьте.

Отогните край изделия (как показано на рис. 1) на лицевую сторону ткани, так чтобы заутюженный край, по которому будет проходить подрубочная строчка, выступал примерно на 7 мм справа от сгиба.

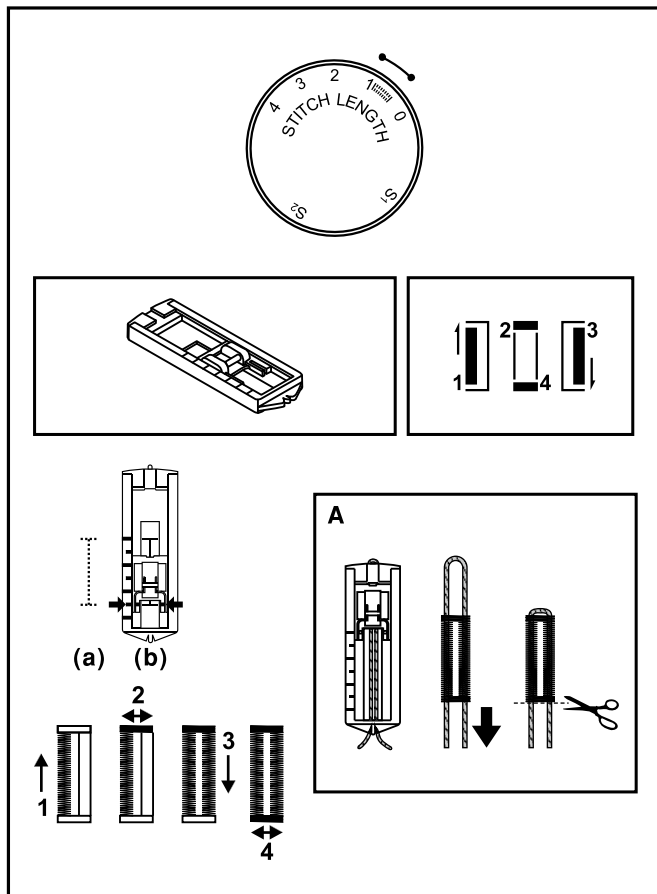
Медленно начните шить по сложенному краю, направляя ткань так, чтобы игла захватывала слева только одну-две нити ткани. (2)

Окончив подрубку, разверните изделие и разутюжьте шов.

### Важно:

Чтобы сделать эту операцию еще проще, приобретите у дилера SINGER® специальную лапку для невидимой подгибки.





## □ Петли

### Подготовка

1. Снимите универсальную лапку и поставьте лапку для петель.
2. Измерьте диаметр и толщину пуговицы и добавьте 0,3см (1/8") на закрепки, чтобы получить петлю правильной длины. Пометьте длину петли на ткани (а).
3. Поместите ткань под лапку, совместив метку на лапке с началом петли на ткани. Опустите лапку, чтобы центральная линия лапки (b) совпала с линией петли на ткани.

Поверните регулятор длины стежка на "▬▬▬▬▬▬", чтобы задать плотность колонок петли.

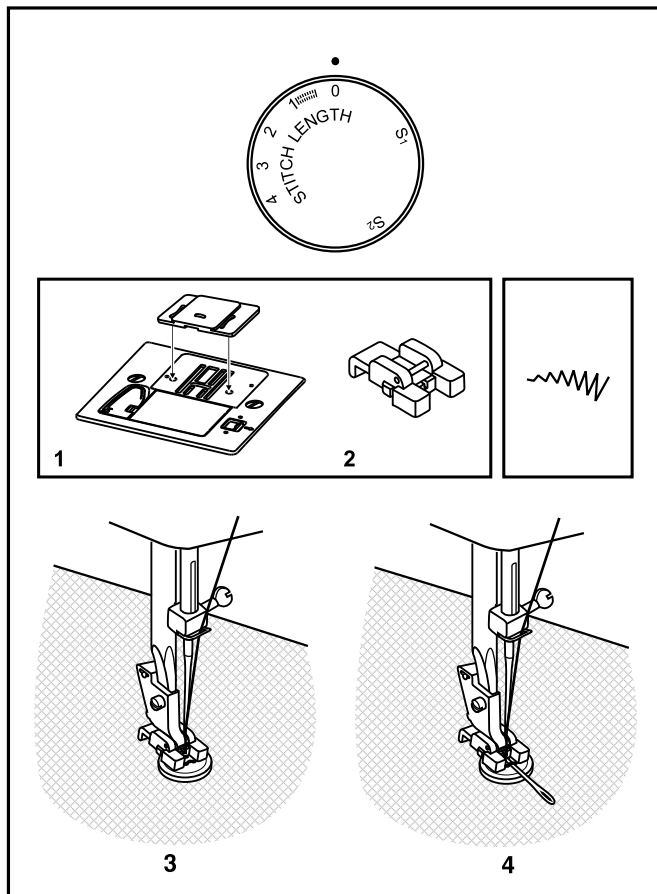
### Важно:

Плотность колонок должна соответствовать ткани. Всегда сначала сделайте пробную петлю на обрезке ткани вашего изделия.

Шейте петлю в 4-х шаговой последовательности (см. рис.), переключая колесо выбора строчек. Перед каждым поворотом переключателя поднимайте иглу. Не делайте много стежков в закрепках петли (шаги 2 и 4). Аккуратно прорежьте петлю распарывателем от закрепок к центру

### Советы:

- Петля будет выглядеть лучше, если слегка ослабить натяжение верхней нити.
- Используйте стабилизатор при выметывании петель на тонких и эластичных тканях
- При выметывании петель на эластичных тканях подкладывайте под лапку толстую нить или корд. При шитье колонок петли верхняя нить должна обметывать корд, не протыкая его. (A)



## □ Пришивание пуговиц

Установите пластину для штопки поверх игольной пластины. (1)

Замените универсальную лапку на лапку для пуговиц. (2)  
 Задайте длину стежка "0".

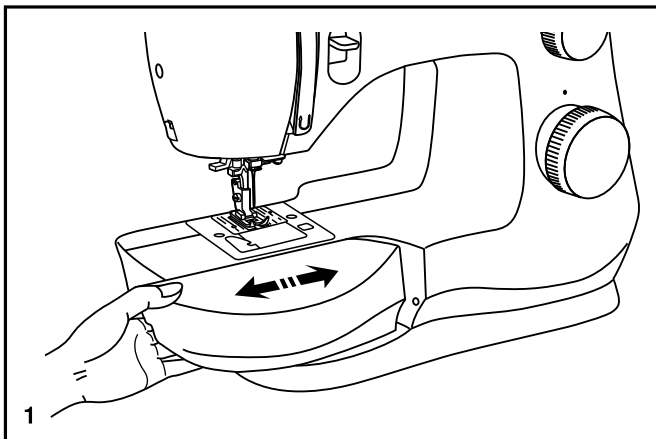
Разместите пуговицу и ткань под лапкой для пуговиц, как показано на рисунке (3).

Выберите строчку зигзаг. Подберите такой зигзаг, чтобы игла свободно входила в левое и правое отверстие на пуговице. Для проверки осторожно поворачивайте рукой маховое колесо. Затем медленно нажмите на педаль и пришейте пуговицу, сделав примерно 10 стежков.

Поднимите иглу и выберите прямую строчку. Затем сделайте несколько закрепочных стежков, чтобы завершить операцию.

Если Вы хотите получить пуговицу "на ножке", то положите поверх пуговицы толстую штопальную иглу и пришейте пуговицу (4).

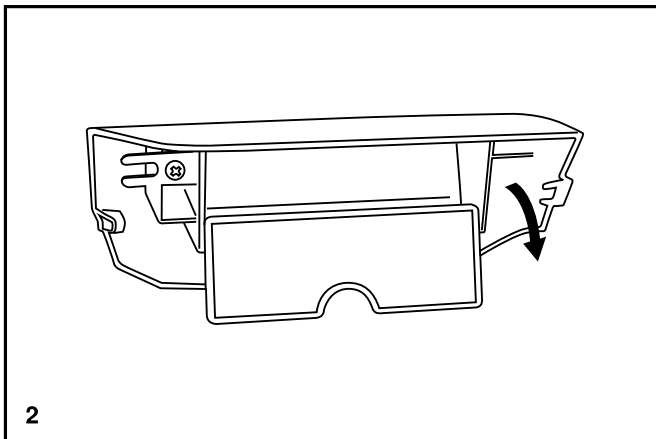
Для пуговиц с 4 отверстиями шейте сначала сквозь два ближних отверстия, а затем сдвиньте изделие к себе и прошейте сквозь дальние отверстия.



## □ Съемный удлинительный столик

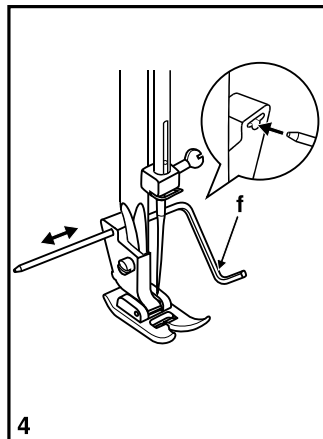
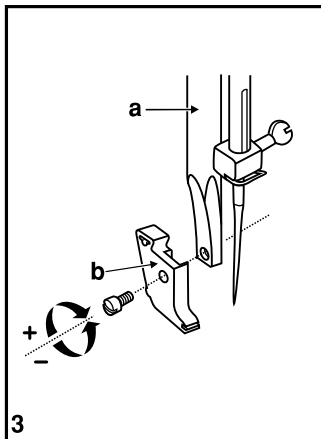
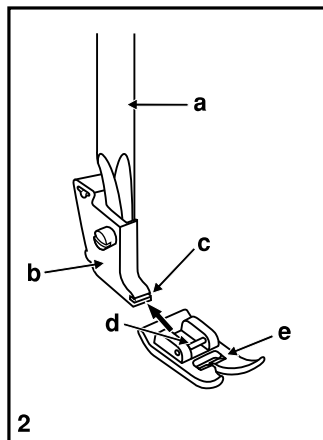
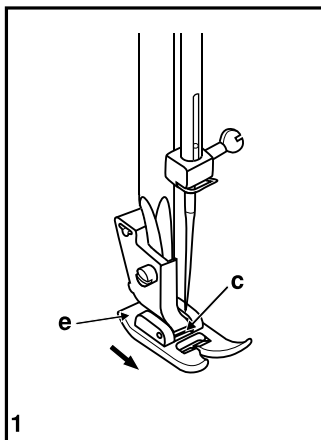
Чтобы установить удлинительный столик на место, сдвиньте его до упора вправо, по направлению стрелки. (1)

Чтобы снять столик, потяните его влево.



Внутри съемного удлинительного столика имеется емкость, которая используется в качестве пенала для принадлежностей.

Чтобы открыть пенал, откиньте крышку вниз, как показано на рисунке. (2)



## □ Замена прижимной лапки

### Снять прижимную лапку

Нажмите на прижимную лапку (e) к себе, чтобы она выскочила из паза (c) лапкодержателя. (1)

### Установить прижимную лапку

Направьте ось (d) прижимной лапки (e) в паз (c) на лапкодержателе и нажмите на лапку от себя. (2)

### Снять и установить лапкодержатель

Поднимите шток лапкодержателя (a) при помощи рычага подъема лапки.

Снимите и установите лапкодержатель (b) как показано на рисунке. (3)

### Установка направителя для краевого/стегального шва

Вставьте направитель (f) в отверстие. Настройте расстояние между иглой и плужком направителя для подрубки, складок, стежки, и т.д. (4)

### Внимание:

Выключите машину, установив главный выключатель в положение off ("O") при выполнении любой из описанных выше операций!

## ☐ Таблица Игла/Ткань/Нитка

### Рекомендации по подбору игл, тканей и ниток

РАЗМЕР ИГЛ	ТКАНЬ	НИТКИ
9-11 (70-80)	Легкие: тонкий хлопок, вуаль, шелк, органза, трикотаж, джерси, брючные и блузочные ткани, креп, тканый полиэстер.	Хлопок, нейлон, полиэстер и т.д. средней толщины.
11-14 (80-90)	Средняя плотность: хлопок, сатин, парусина, вязанный материал, легкая шерсть.	Большинство имеющихся в продаже ниток подходят для этих материалов. Используйте нитки из полиэстера на синтетических материалах и хлопковые на натуральных тканых материалах. Верхняя и нижняя нить должны быть одинаковыми.
14 (90)	Средняя плотность: хлопковое грубое полотно, шерсть, плотное вязаное полотно, джинс, махровые ткани.	
16 (100)	Тяжелые: брезент, шерстяные ткани, стеганые изделия, джинс, обивочные ткани (легкие и средние).	
18 (110)	Плотная шерсть, пальтовая ткань, обивочная ткань, кожа и винил.	Толстая или штопальная нить.

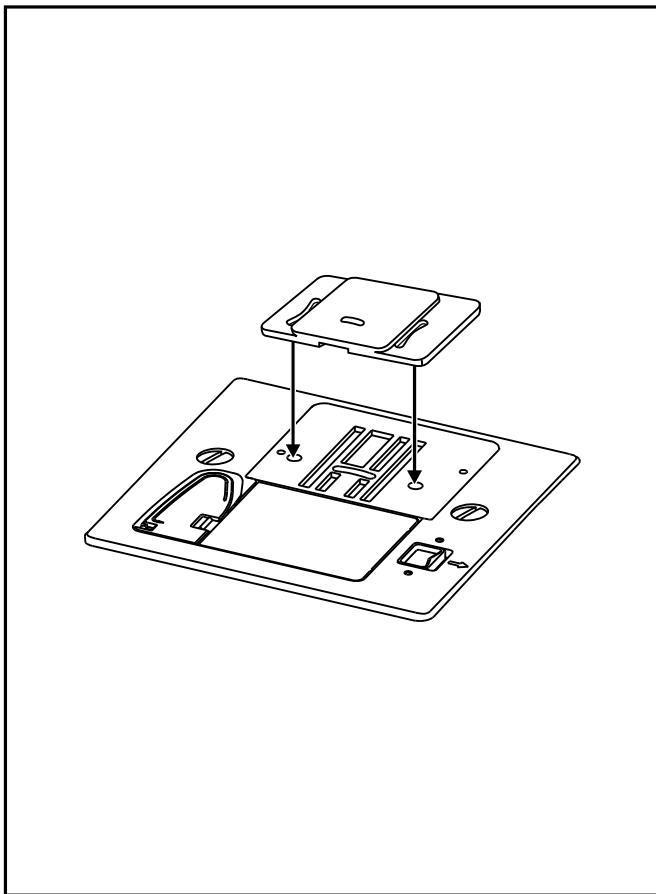
**Важно:** Обязательно соотносите размер иглы с толщиной нити и типом/плотностью ткани.

### Рекомендации по подбору игл для тканей

ИГЛЫ	ОПИСАНИЕ ИГЛ	ТИПЫ ТКАНЕЙ
SINGER® 2020	Иглы стандартной заточки. Размеры от тонких к толстым: 9 (70) - 18 (110).	Натуральные тканые материалы: шерсть, хлопок, шелк и т.д. Не рекомендуются для трикотажа двойной вязки..
SINGER® 2045	Иглы с закругленным острием. Размеры: 9 (70) - 18 (110).	Натуральные и синтетические тканые материалы, смесовые ткани с полиэстером, вязанный полиэстер, трикотаж одинарной и двойной вязки, свитерный трикотаж, ткань для купальников.
SINGER® 2032	Иглы для кожи. 12 (80) - 18 (110).	Кожа, винил, драпировка. (Эти иглы оставляют меньшие отверстия, чем иглы стандартной заточки)

### Важно:

1. Чтобы получить наилучшие швейные результаты - всегда используйте оригинальные иглы SINGER®.
2. Меняйте иглы почаще (после каждого проекта) и/или когда нить начинает рваться или идет пропуск стежков.



## □ Пластина для штопки

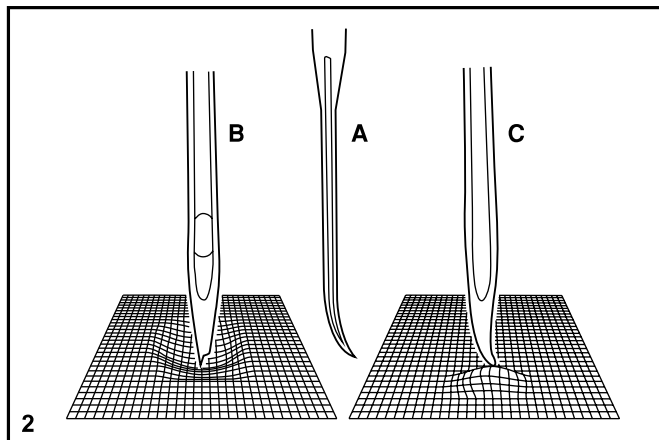
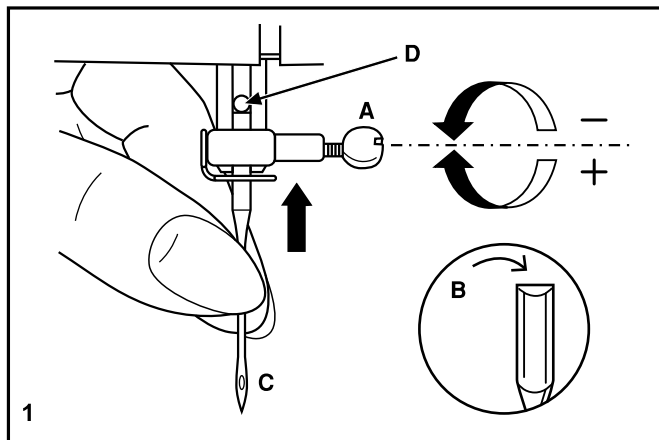
---

Для некоторых видов работ (например, штопка или вышивание в технике свободного перемещения ткани), необходимо установить штопальную пластину

Установите штопальную пластину поверх игольной пластины как показано на рисунке.

Возвращаясь к обычному шитью, не забудьте снять пластину для штопки.

Для шитья/вышивания в технике свободного перемещения рекомендуем дополнительно приобрести у продавца SINGER® специальную лапку для штопки/вышивания.



## ☐ Замена иглы

Регулярно меняйте иглы, особенно при возникновении каких-либо проблем при шитье. Чтобы получить наилучшие швейные результаты - всегда используйте оригинальные иглы SINGER®.

Заменяйте иглу как показано на рисунке:

- A. Ослабьте винт крепления иглы, чтобы вынуть иглу и снова затяните винт после замены иглы. (1)
- B. Плоская сторона ножки иглы должна быть направлена от вас, т.е. назад.
- C/D. Вставляйте иглу вверх до упора.

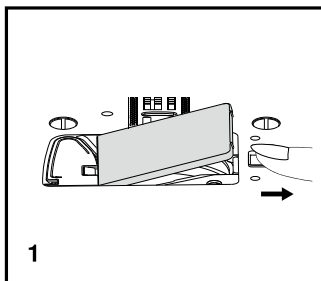
### **Внимание:**

Выключите машину (поставьте главный выключатель в положение off ("O")) перед заменой иглы.

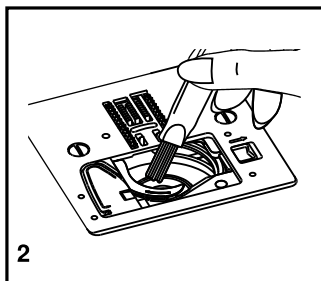
Иглы должны быть в безупречном состоянии. (2)

Проблемы могут возникнуть если:

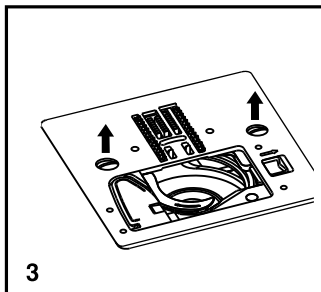
- A. Игла погнута
- B. Повреждено острие иглы
- C. Игла тупая



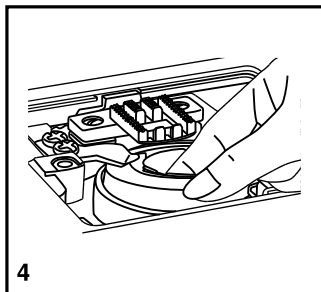
1



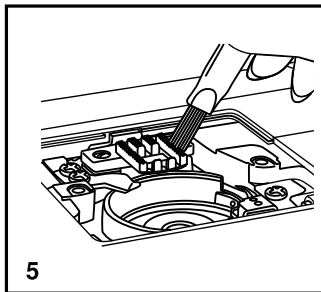
2



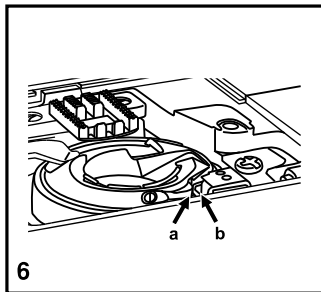
3



4



5



6

## □ Чистка транспортера и челнока

Если пыль и обрывки ниток накапливаются в челноке, это будет нарушать работу машины.

Регулярно проверяйте и при необходимости очищайте челночную зону.

### **Внимание:**

Извлеките вилку из настенной розетки перед выполнением любых операций по обслуживанию машины.

1. Снимите крышку челнока и выньте шпульку.
2. Очистите шпульную корзинку кисточкой.
3. Выньте иглу, прижимную лапку и лапкодержатель. Открутите винты, удерживающие игольную пластину, и снимите ее.
4. Поднимите и выньте шпульную корзинку.
5. При помощи щетки очистите держатель шпульной корзинки, зубцы транспортера и шпульную корзинку. Используйте для чистки также мягкую сухую ткань.
6. Вставьте шпульную корзинку назад в держатель, совместив выступ (a) со стопором (b) как показано на рисунке.



## □ Возможные неисправности

Проблема	Причина	Исправление
Обрыв верхней нити	<ol style="list-style-type: none"><li>1. Машина неправильно заправлена.</li><li>2. Очень сильное натяжение верхней нити.</li><li>3. Нить очень толстая для иглы.</li><li>4. Неправильно вставлена игла.</li><li>5. Нить обмоталась вокруг держателя катушки.</li><li>6. Поврежденная игла.</li></ol>	<ol style="list-style-type: none"><li>1. Перезаправить машину правильно.</li><li>2. Уменьшить натяжение нити (выбрать меньшую цифру).</li><li>3. Вставьте иглу большего размера.</li><li>4. Выньте и снова вставьте иглу (плоской стороной от себя).</li><li>5. Распутайте нить и смотайте ее на катушку.</li><li>6. Замените иглу.</li></ol>
Пропуск стежков	<ol style="list-style-type: none"><li>1. Игла вставлена неправильно.</li><li>2. Игла повреждена.</li><li>3. Вставлена игла неправильного размера.</li><li>4. Лапка установлена неправильно.</li></ol>	<ol style="list-style-type: none"><li>1. Выньте и снова вставьте иглу (плоской стороной от себя).</li><li>2. Вставьте новую иглу.</li><li>3. Подберите иглу соответствующую нити и ткани.</li><li>4. Проверьте и переустановите лапку.</li></ol>
Ломается игла	<ol style="list-style-type: none"><li>1. Игла повреждена.</li><li>2. Игла вставлена неправильно.</li><li>3. Игла не соответствует ткани и нити.</li><li>4. Установлена неправильная лапка.</li></ol>	<ol style="list-style-type: none"><li>1. Вставьте новую иглу.</li><li>2. Выньте и снова вставьте иглу (плоской стороной от себя).</li><li>3. Правильно подберите иглу для ткани проекта и нити.</li><li>4. Поставьте лапку, правильную для данной операции.</li></ol>
Строчка искажена	<ol style="list-style-type: none"><li>1. Машина заправлена неправильно.</li><li>2. Шпульная нить заправлена неправильно.</li><li>3. Нет соответствия иглы/ткани/нити.</li><li>4. Неправильно задано натяжение верхней нити.</li></ol>	<ol style="list-style-type: none"><li>1. Проверьте заправку машины.</li><li>2. Заправьте нижнюю нить как показано на рисунке.</li><li>3. Размер иглы должен соответствовать ткани и нити.</li><li>4. Подберите правильное натяжение.</li></ol>
Швы стянуты	<ol style="list-style-type: none"><li>1. Игла слишком большого размера.</li><li>2. Неверно выбрана длина стежка.</li><li>3. Натяжение нити слишком велико.</li></ol>	<ol style="list-style-type: none"><li>1. Поставьте иглу потоньше.</li><li>2. Скорректируйте длину стежка.</li><li>3. Ослабьте натяжение нити.</li></ol>
Неровные стежки, неравномерная подача ткани	<ol style="list-style-type: none"><li>1. Нить плохого качества.</li><li>2. Нижняя нить заправлена неправильно.</li><li>3. Вы тянете ткань.</li></ol>	<ol style="list-style-type: none"><li>1. Используйте только качественные нитки.</li><li>2. Откройте шпульный отсек и перезаправьте нить.</li><li>3. Не тяните ткань при шитье. Машина сама подает ткань.</li></ol>
Машина работает шумно	<ol style="list-style-type: none"><li>1. Пыль и обрывки ниток забили челнок и/или зубцы транспортера.</li><li>2. Игла повреждена.</li></ol>	<ol style="list-style-type: none"><li>1. Очистите челнок и транспортер как описано выше.</li><li>2. Замените иглу.</li></ol>
Машину заклинило	В челнок попал обрывок нити.	Выньте верхнюю нить и шпульную корзинку. Аккуратно поверните маховик вперед-назад и извлеките обрывки нити из механизма.



Пожалуйста учтите, что этот продукт должен утилизироваться в соответствии с национальными правилами для электрических/электронных устройств, действующими в вашей стране. Не выбрасывайте машину в обычный бак для мусора, используйте специальные контейнеры для раздельного сбора отходов. С вопросами обращайтесь к продавцу или в местные органы власти. Учтите, что при приобретении новой машины, продавец возможно обязан законом правильно и бесплатно утилизировать вашу старую машину. Помните, если любой электроприбор просто выброшен на мусорный полигон или на свалку, то вредные продукты его разложения могут попасть через водоносные слои в пищевую цепочку и отрицательно влиять на ваше самочувствие и даже повредить ваше здоровье.



471 02 63-56B ©2020 The Singer Company Limited S.à.r.l. или ее филиалы. Все права защищены.

021Q4G0106(EN)