

PFAFF®

hobbylock™ 2.0



Руководство пользователя

Этот продукт разработан согласно Европейскому стандарту IEC/EN 60335-2-28

ИНСТРУКЦИЯ ПО ТЕХНИКЕ БЕЗОПАСНОСТИ

При работе с электрическими приборами всегда соблюдайте основные меры предосторожности. Прежде чем подключить машину к сети, внимательно ознакомьтесь с данной инструкцией.

ПРЕДУПРЕЖДЕНИЕ – Для уменьшения риска ударом тока:

- Никогда не уходите, оставив машину включенной. Всегда отключайте машину от сети по окончании шитья и перед чисткой машины.

ВНИМАНИЕ – для уменьшения риска поражения током, возгорания или увечья:

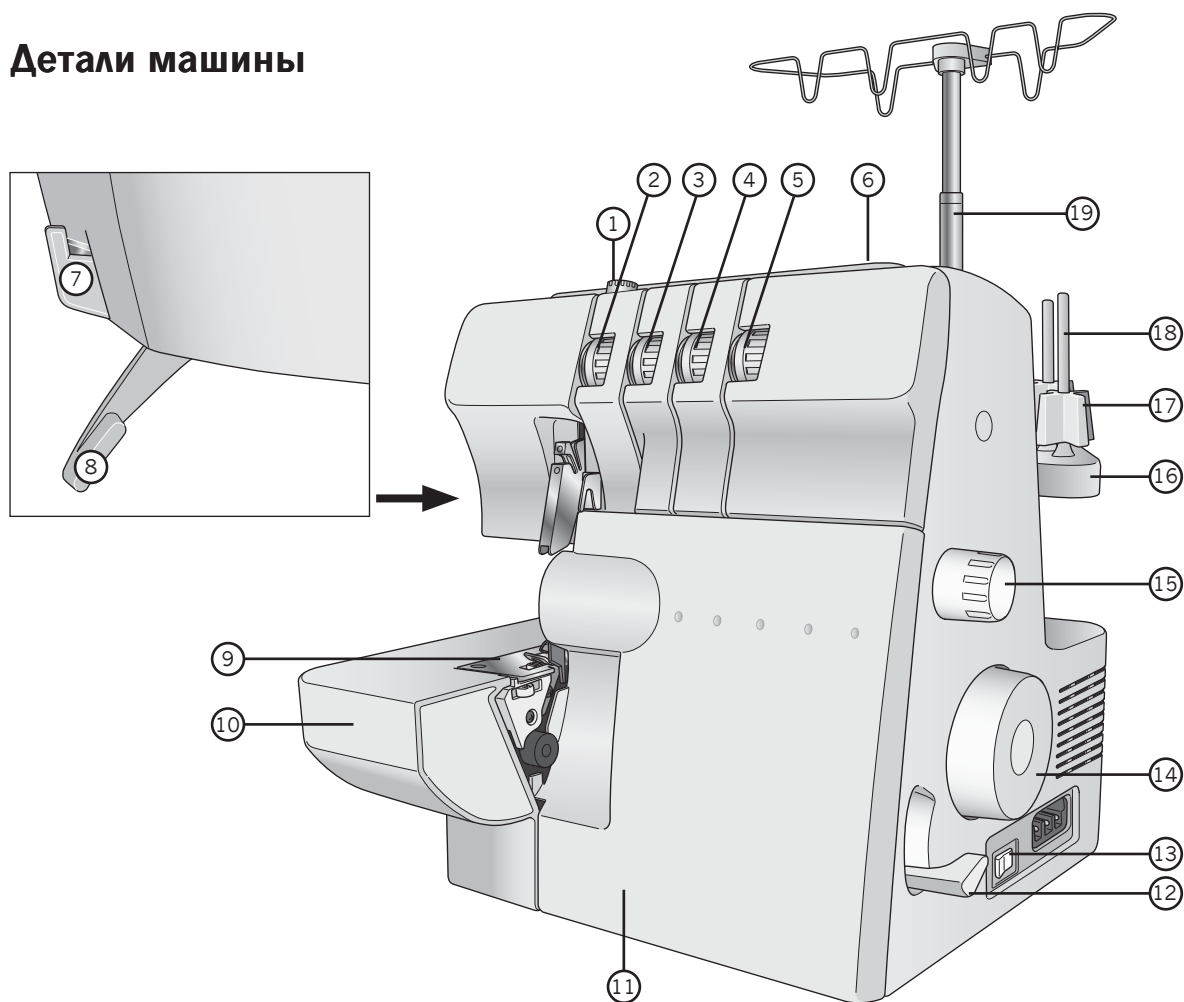
- Эта швейная машина не предназначена для использования людьми с ограниченными физическими и психическими возможностями (включая детей), или для людей с недостаточным опытом и знаниями – в этом случае они должны работать под присмотром человека, отвечающего за их безопасность.
- Дети должны быть под присмотром, чтобы вы были уверены, что они не играют с вашей швейной машиной.
- Используйте машину по назначению, следуя рекомендациям инструкции по эксплуатации. Применяйте запасные части и аксессуары, рекомендованные фирмой-производителем и упомянутые в инструкции по эксплуатации.
- Не пользуйтесь машиной, если неисправен шнур или штепсель, если происходят сбои в работе, если машина упала или повреждена, если произошло намокание. Обратитесь в Сервисный Центр, указанный в гарантийном талоне, для проверки работоспособности машины.
- Нельзя использовать машину во влажном состоянии, например из-за конденсации влаги. Машина должна быть установлена на прочной ровной поверхности в хорошо проветриваемом помещении. Машину периодически нужно чистить от грязи, пыли и ворса.
- Держите пальцы вдали от движущихся частей. Требуется особая осторожность в рабочей зоне игл и ножей.
- Всегда используйте оригинальную игольную пластину. Неподходящая пластина может привести к поломке иглы.
- Желательно надевать очки на случай, если игла сломается и ее кончик отлетит в вашу сторону.
- Не пользуйтесь кривыми иглами. Время от времени иглы необходимо менять (они становятся тупыми).
- Не тяните и не подталкивайте ткань во время шитья. При этом очень часто ломаются иглы.
- Выключайте машину («0»), когда производите какие-либо действия в области иглы, например, замена иглы, заправка ниток, смена лапки и т.д.
- Всегда отключайте машину от электрической сети, когда надеваете защитный чехол, смазываете машину или производите какие-либо действия внутри механизма машины.
- Никогда не вставляйте посторонние предметы в отверстия машины.
- Не работайте на улице.
- Никогда не работайте на машине, если вблизи распылен аэрозоль (спрей) или в местах возможной утечки кислорода.
- Всегда выключайте машину (положение «0»), перед извлечением вилки из розетки.
- При извлечении вилки из розетки нельзя тянуть за сетевой шнур.

БЕРЕЖНО ХРАНИТЕ ЭТУ ИНСТРУКЦИЮ

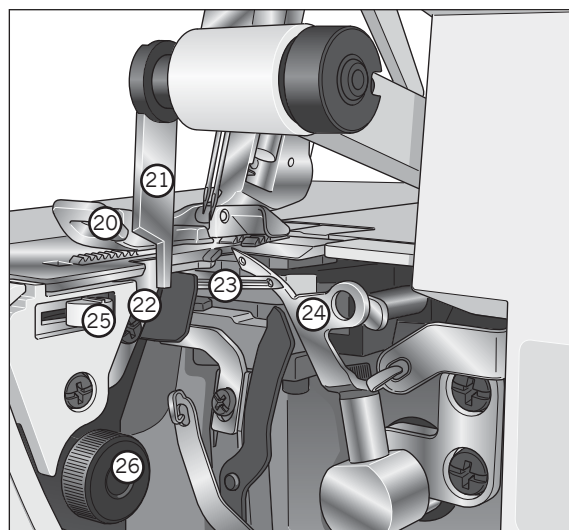
Содержание

Детали машины.....	4	Уход за машиной.....	20
Аксессуары.....	5	Чистка.....	20
Подключение к электросети и педали.....	5	Смазка.....	20
Установка раздвижной штанги для ниток.....	6	Замена ножа.....	21
Установка контейнера для мусора.....	6	Хранение.....	21
Открытие и закрытие передней крышки.....	6	Сервисное обслуживание.....	21
Снятие и установка рабочей платформы.....	6	Возможные неполадки.....	22
Подъем прижимной лапки.....	7	Таблица швов.....	23
Замена нитей.....	7	Таблица соответствия ткани / игл / ниток.....	27
Замена лапки.....	7	Спецификация.....	27
Отключение верхнего ножа.....	8		
Установка конвертора для 2-х-нит. оверлока.....	8		
Заправка машины.....	9		
Заправка верхнего петлителя (красный).....	10		
Заправка нижнего петлителя (желтый).....	11		
Заправка правой иглы (зеленый).....	12		
Заправка левой иглы (синий).....	12		
Замена нити.....	13		
Начало шитья.....	13		
Установка натяжения нити.....	14		
Установка дифференциала.....	15		
Установка давления лапки.....	16		
Установка ширины шва.....	16		
Установка длины стежка.....	16		
Установка язычка ширины строчки.....	17		
Ролевые швы.....	17		
Плоский оверлок Flatlock.....	18		
Вшивание шнура.....	19		
Размещение булавок.....	19		
Закрепление цепочки ниток.....	19		

Детали машины



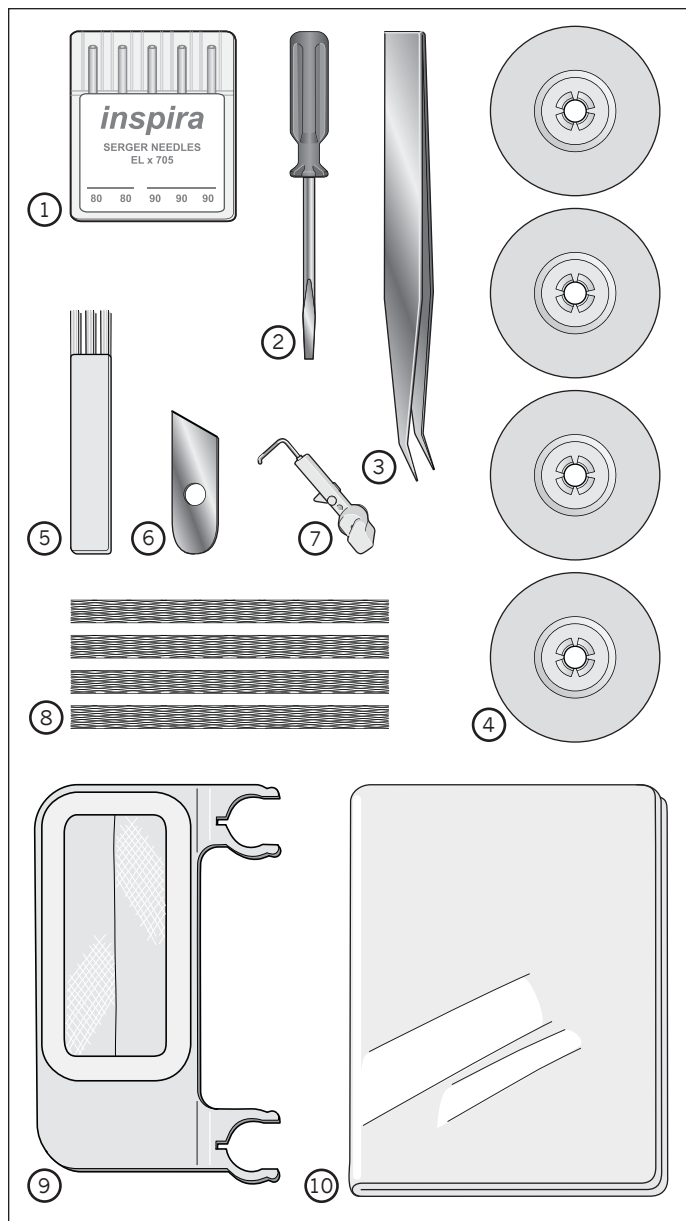
1. Изменение давления лапки
2. Натяжение нити левой иглы (синий)
3. Натяжение нити правой иглы (зеленый)
4. Натяжение верхнего петлителя (красный)
5. Натяжение нити нижнего петлителя (желтый)
6. Ручка для переноски
7. Нож для обрезки нитей
8. Рычаг подъема лапки
9. Игольная пластина
10. Съемная рабочая платформа
11. Передняя крышка
12. Регулятор дифференциала
13. Выключатель машины & лампочки
14. Маховик
15. Регулятор длины стежка
16. Подставка для бобины
17. Держатель бобины
18. Стержень для бобины
19. Раздвижная штанга



20. Прижимная лапка
21. Подвижный верхний нож
22. Стационарный нижний нож
23. Нижний петлитель
24. Верхний петлитель
25. Язычок ширины шва
26. Ширина строчки/ регулятор ширины

Аксессуары

1. В упаковке три иглы номер #14/90 и две иглы номер #12/80. Две иглы (#14/90) установлены в машине.
2. Отвертка
3. Пинцет
4. Катущечные диски (4)
5. Щетка
6. Запасной нож
7. Конвертор
8. Катущечные сетки (4)
9. Контейнер для мусора
10. Мягкий чехол



Подключение к педали и электросети

Подключение машины и педали:

- Тип GTC для 220-240V

- Тип GTE для 100-120V

Перед подключением вашей машины убедитесь, что напряжение сети соответствует цифрам на нижней части машины. Напряжение сети в разных странах различное.

1. Подключите шнур сети / педали в разъем машины.
2. Подключите вилку шнура в сетевую розетку.
3. Включите выключатель машины в положение “-”.
4. Нажмите на педаль для шитья. При помощи педали регулируйте скорость шитья. Чем сильнее вы нажимаете на педаль, тем быстрее машина шьет. Для остановки шитья уберите ногу с педали.
5. Отключите оверлок, повернув выключатель в положение “0”.

Примечание: При поднятой передней крышке активируется функция безопасности и машина шить не будет даже при нажатой педали.



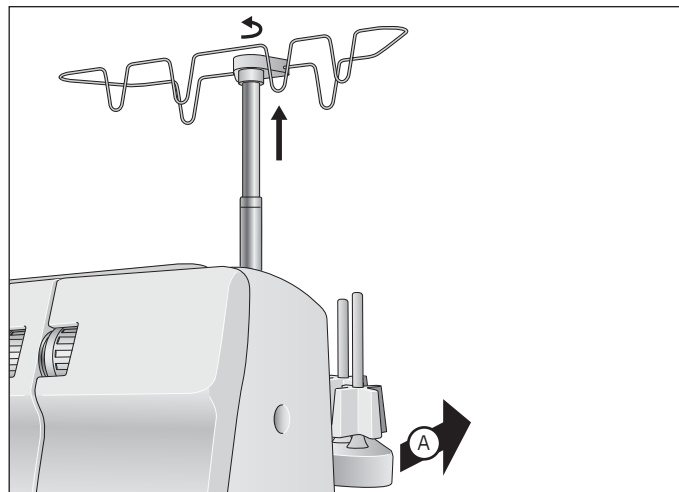
Установка раздвижной штанги

Вытяните раздвижную штангу в направлении стрелки.

Вытяните раздвижную штангу нитенаправителей вверх на всю высоту и затем осторожно поверните, чтобы защелкнулись фиксаторы.

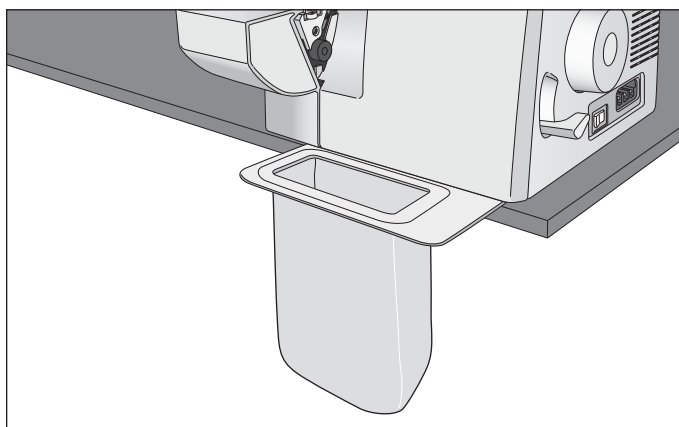
Установите бобины с нитками на стержни с держателями для бобин.

Если машина уже заправлена нитками, то необходимо расправить нитки для предупреждения их запутывания.



Установка контейнера для мусора

Поставьте машину на край стола (см. рис.) Вставьте U-образные выступы контейнера в ножки на нижней части оверлока. Убедитесь, что обрезки и нитки при шитье падают в сетку контейнера.



Открывание передней крышки

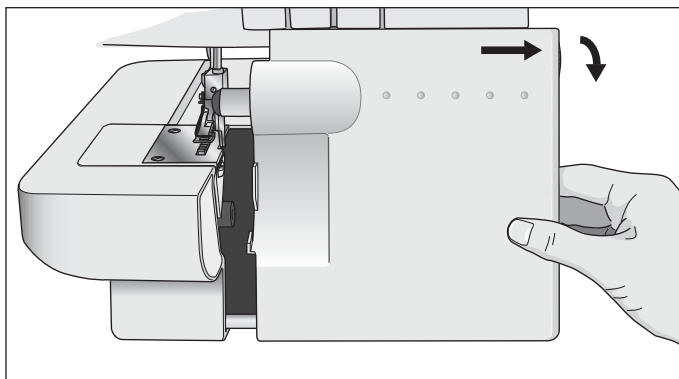
Открытие передней крышки

Сначала потяните крышку вправо до упора и затем нажмите на нее по направлению к себе.

Закрытие передней крышки

Сначала поднимите крышку от себя вверх и затем направьте влево, чтобы она закрылась.

Примечание: Машина имеет функцию безопасного отключения и не будет шить, если передняя крышка не закрыта.



Установка и снятие рабочей платформы

Свободный рукав

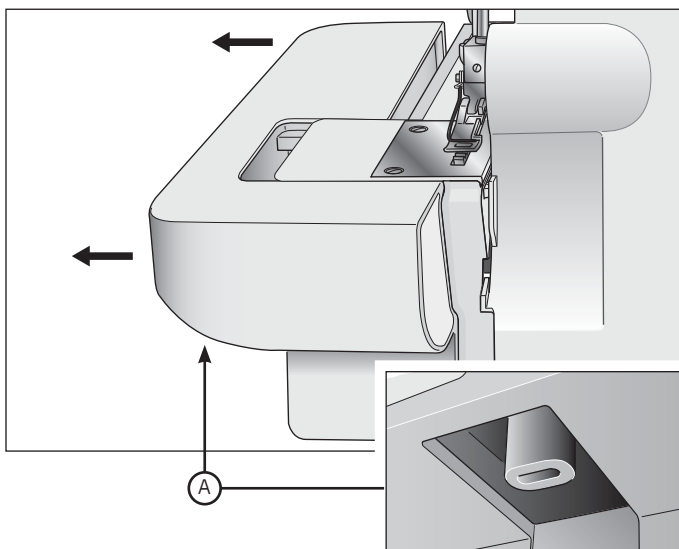
Вы можете легко шить на свободном рукаве машины, просто снимите рабочую платформу. Это значительно облегчает работу с узкими предметами, например рукавами, штанинами и др.

Снятие рабочей платформы

Потяните рабочую платформу влево и снимите ее с машины, нажимая на кнопку (A) в нижней части.

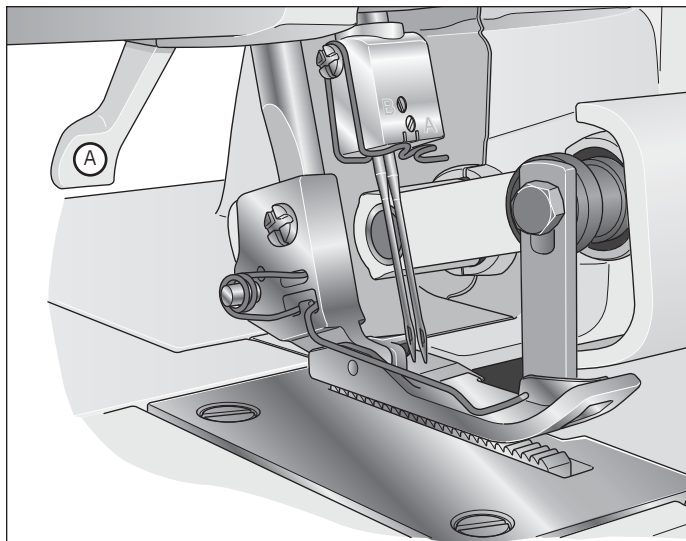
Установка рабочей платформы

Направьте рабочую платформу на свободный рукав и задвиньте ее на место.



Подъем лапки

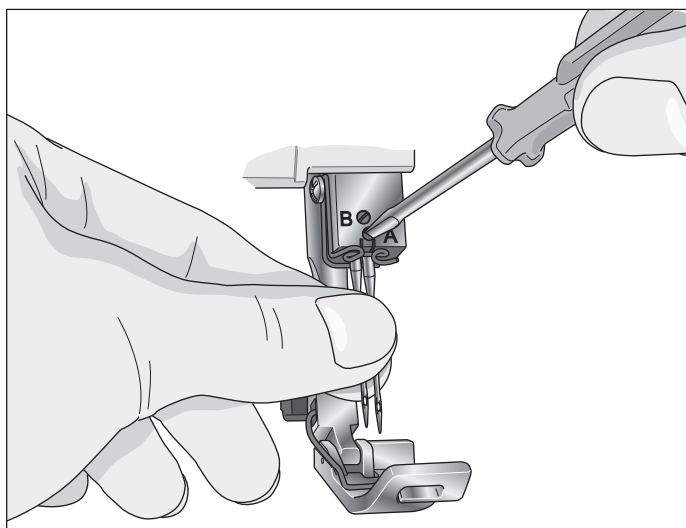
Поднимите прижимную лапку при помощи рычага (А) на задней стороне машины.



Замена игл

 Отключите машину от сети.

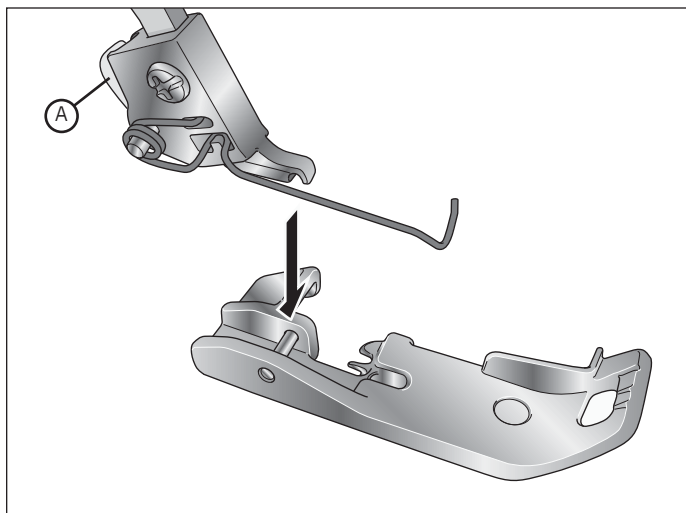
1. Поверните маховик на себя, чтобы иглы поднялись в самое верхнее положение.
2. Ослабьте, но не выкручивайте до конца, винты левой (В) и/или правой (А) иглы при помощи малой отвертки. В это время придерживайте иглы пальцами.
3. Выньте левую и/или правую иглы.
4. При установке плоская сторона иглы должна быть направлена от вас.
2. Вставьте иглы в левое и правое отверстия до упора.
3. Затяните левый (В) и/или правый (А) винты при помощи отвертки.



Замена прижимной лапки

 Отключите машину от сети.

1. Поднимите прижимную лапку.
2. Поверните маховик на себя, чтобы иглы поднялись в самое верхнее положение.
3. Нажмите на белую кнопку на задней части держателя лапки (А) и лапка отсоединится.
4. Разместите другую лапку таким образом, чтобы перемычка лапки находилась под пазом держателя и опустите лапку. Нажмите на кнопку (А) на держателе и лапка будет установлена на место.

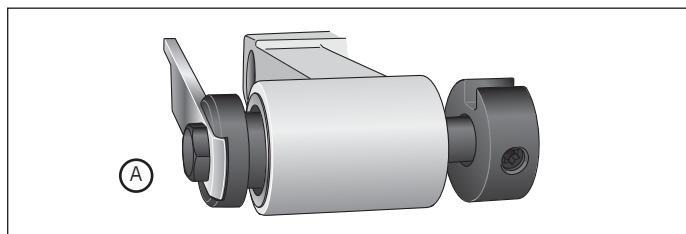
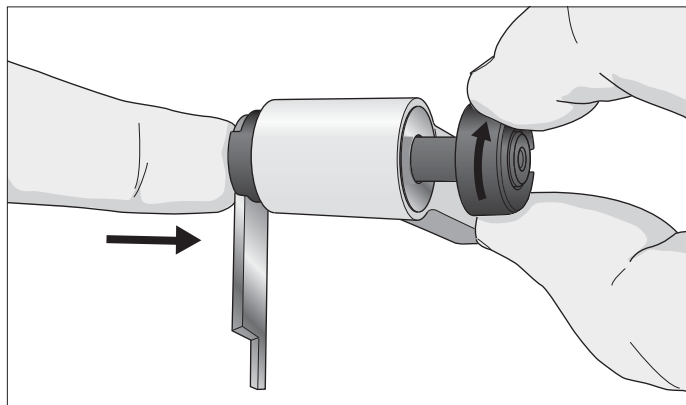


Отключение верхнего ножа

Установка поворотного ножа в нерабочее положение.

1. Поверните маховик на себя, чтобы верхний нож поднялся в самое верхнее положение.
2. Откройте переднюю крышку.
3. Нажмите на кнопку поворотного ножа вправо до упора (см. рис.)
4. Поверните кнопку от себя, чтобы нож зафиксировался в нерабочем горизонтальном положении (А).

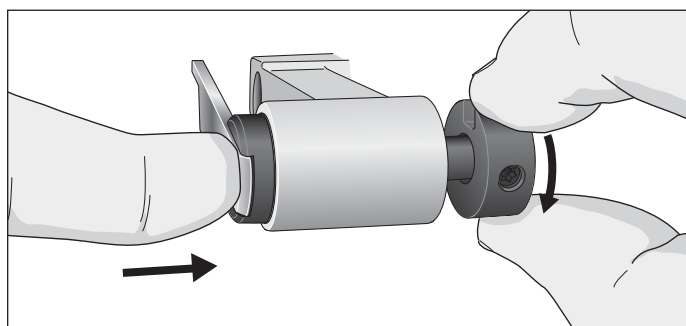
Примечание: Если нож находится не в верхнем положении: поверните маховик на себя, чтобы нож установился в верхнее положение и затем поверните его в горизонтальное положение.



Установка поворотного верхнего ножа в рабочее положение

1. Откройте переднюю крышку и нажмите на кнопку поворотного ножа вправо до упора.
2. Поверните кнопку на себя, чтобы нож установился в рабочее положение.

Примечание: Нож должен находиться в нижнем рабочем положении, так как машина предназначена для обрезки излишков ткани.



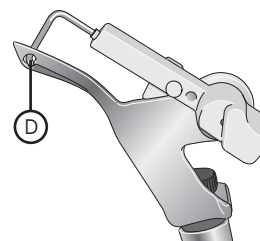
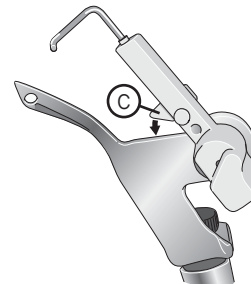
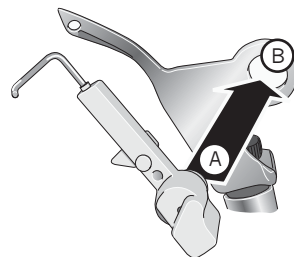
Установка конвертера

В 2-х-ниточных оверлочных строчках используются только одна игла и один нижний петлитель. Перед шитьем нужно установить специальный конвертер на верхний петлитель, благодаря чему и получаются 2-х ниточные швы.

1. Откройте переднюю крышку.
2. Установите верхний петлитель в нижнее положение, покрутив маховик по направлению к себе.
3. Совместите выемку (А) конвертера с отверстием (В) верхнего петлителя.
4. Установите ребро конвертера (С) на верхнюю часть петлителя (см. рис.).
5. Вставьте кончик (D) в глазок верхнего петлителя.

Чтобы снять конвертер:

1. Выньте кончик (D) из глазка верхнего петлителя и снимите конвертер.
2. Положите конвертер в коробку для аксессуаров.



Заправка машины

Диаграмма заправки с цветными кодами приведена в таблице на внутренней стороне передней крышки.

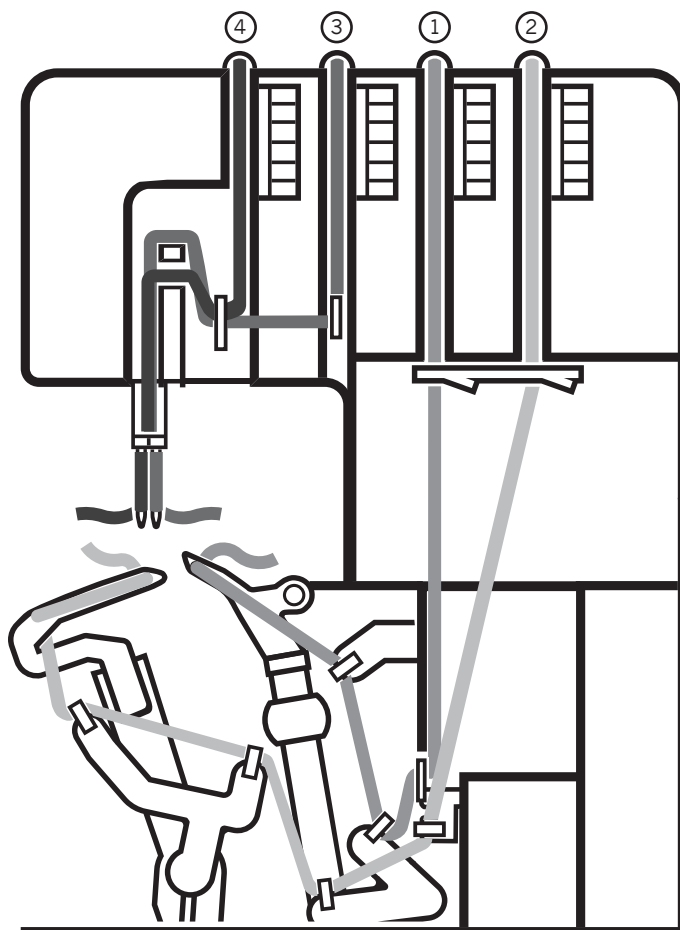
Машина должна заправляться нитками в следующем порядке:

1. Верхний петлитель - Красный
2. Нижний петлитель - Желтый
3. Правая игла - Зеленый
4. Левая игла - Синий

Важно:

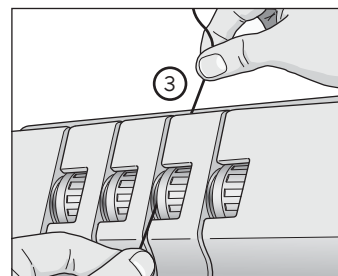
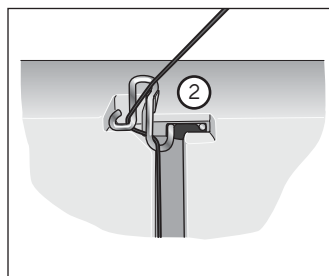
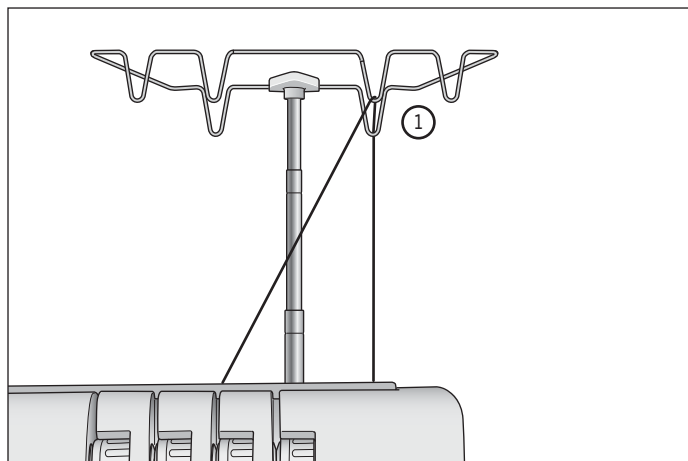
Если не заправлен нижний петлитель сделайте следующее:

1. Выньте нитки из игл(ы)
2. Заправьте нижний петлитель
3. Заправьте иглу(ы)

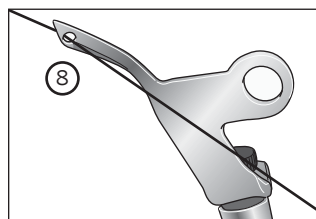
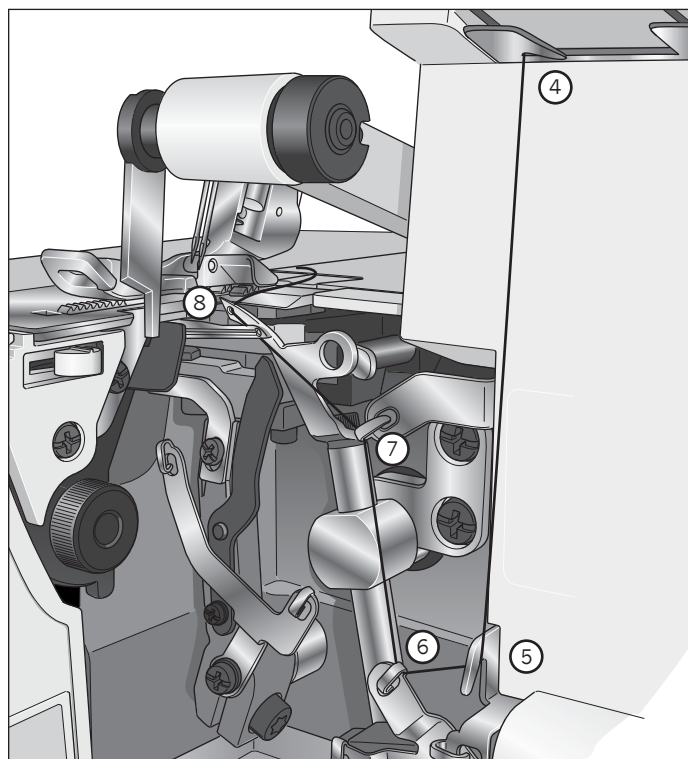


Заправка верхнего петлителя (Красный)

1. Завдите нить сзади наперед через нитеводители раздвижной штанги (1).
2. Проведите нить слева направо под нитеводитель в верхней части машины (2).
3. Поднимите ручку машины вверх и заведите нить под нее. Придерживая нить двумя руками, проведите ее через диски натяжения и опустите вниз (3).

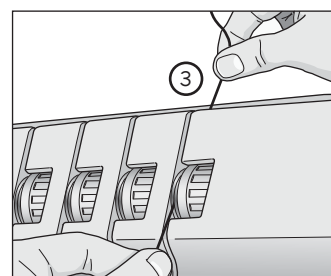
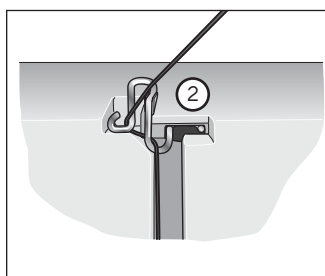
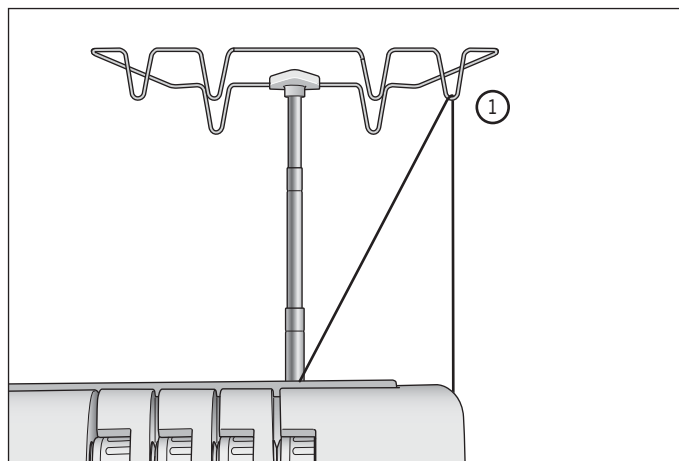


4. Заправьте область петлителя машины следуя красному цвету через направители (4-7). Используйте пинцет для удобства заправки.
5. Вденьте пинцетом нить в глазок верхнего петлителя спереди назад (8).
6. Оставьте около 10 см нити петлителя и заведите ее назад за лапку на игольной пластине.

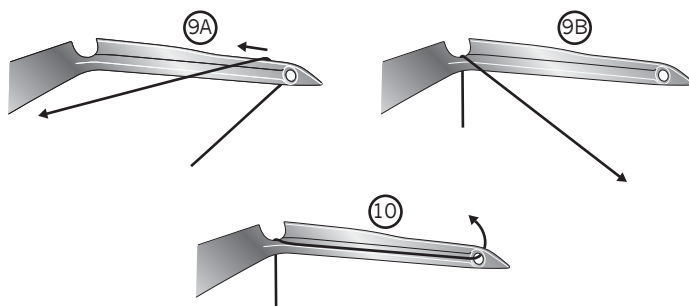
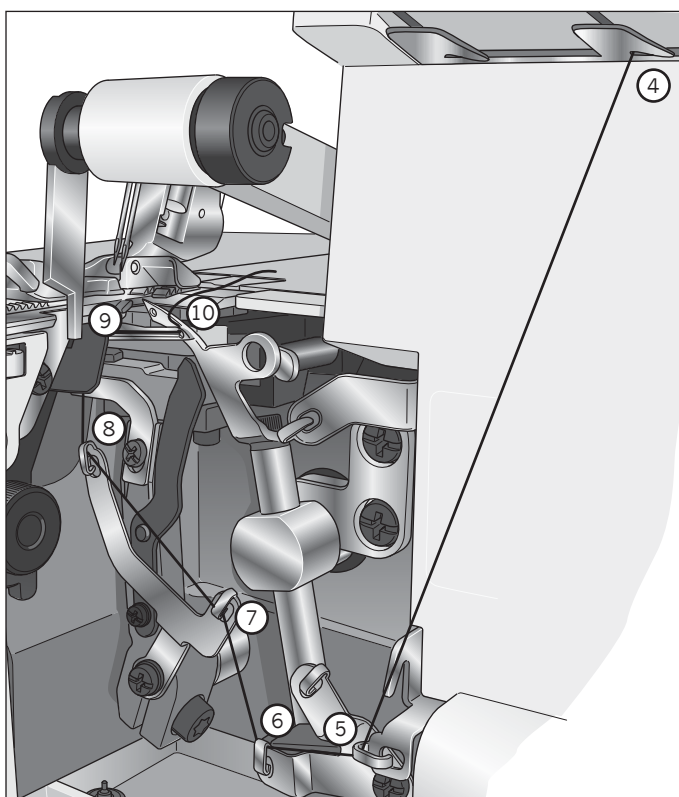


Заправка нижнего петлителя (Желтый)

1. Заведите нить сзади наперед через нитеводитель раздвижной штанги (1).
2. Проведите нить слева направо под нитеводителем в верхней части машины (2).
3. Поднимите ручку машины вверх и заведите нить под нее. Придерживая нить двумя руками, проведите ее через диски натяжения и опустите вниз (3).
4. Поверните маховик на себя, чтобы нижний петлитель установился в крайнем правом положении.



5. Заправьте область петлителя, следуя желтый маркировке (4-8). Используйте пинцет для удобства заправки.
6. Проведите нить сзади нижнего петлителя (9A). Затем осторожно заведите нить в левый выступ нижнего петлителя (9B).
7. Протяните нить направо и заправьте в глазок нижнего петлителя (10). Нить должна быть протянута вдоль желобка петлителя.
8. Вытяните около 10 см нити и заведите ее назад под лапку вместе с нитью верхнего петлителя.

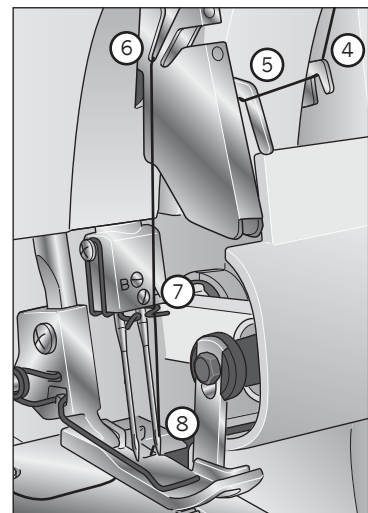
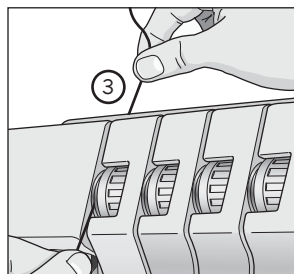
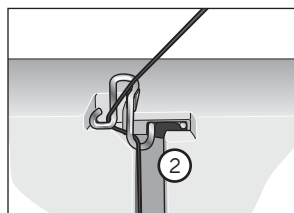
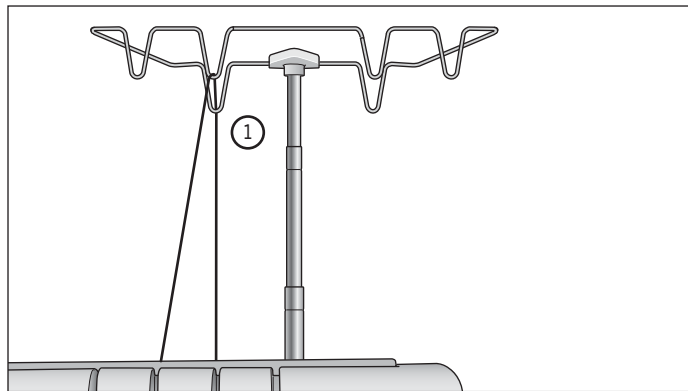


Заправка правой иглы (Зеленый)

1. Заведите нить сзади наперед через нитеводители раздвижной штанги (1).
2. Проведите нить слева направо под нитеводитель в верхней части машины (2).
3. Поднимите ручку машины вверх и заведите нить под нее. Придерживая нить двумя руками, проведите ее через диски натяжения и опустите вниз (3).
4. Продолжайте заправлять по шагам (4-7).

Примечание: Убедитесь, что нить прошла через верхний крючок нитеводителя (6).

5. Заправьте нить в правую иглу (8). Используйте пинцет для облегчения заправки нити.
6. Вытяните около 10 см нити через иглу.
7. Заведите нить под лапку и назад.

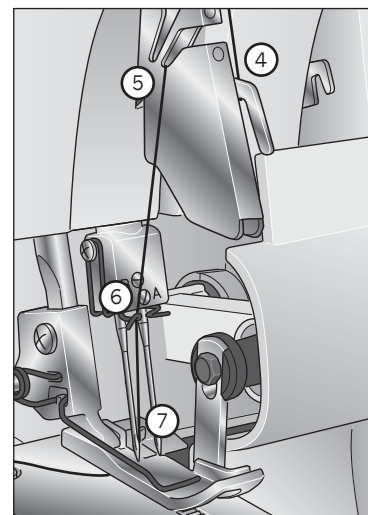
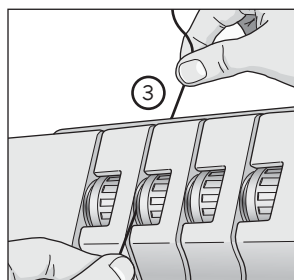
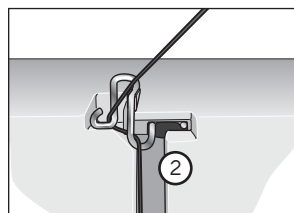
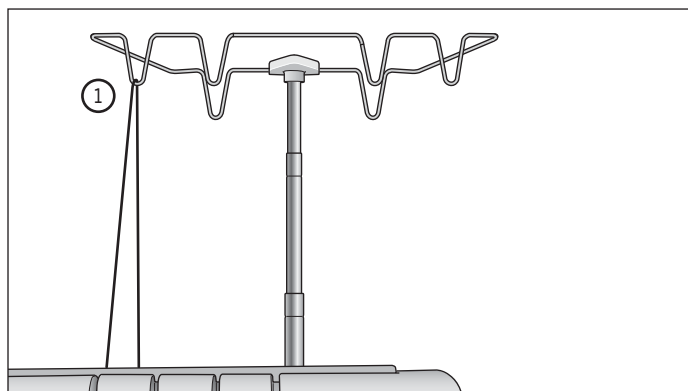


Заправка левой иглы (Синий)

1. Заведите нить сзади наперед через нитеводитель раздвижной штанги (1).
2. Проведите нить слева направо под нитеводитель в верхней части машины (2).
3. Поднимите ручку машины вверх и заведите нить под нее. Придерживая нить двумя руками, проведите ее через диски натяжения и опустите вниз (3).
4. Продолжайте заправлять по шагам (4-6).

Примечание: Убедитесь, что нить прошла через нижний крючок нитеводителя (5).

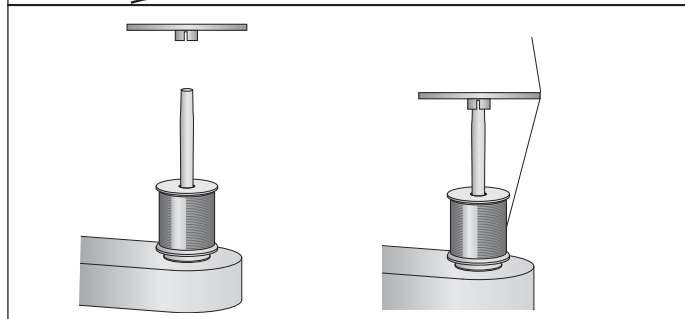
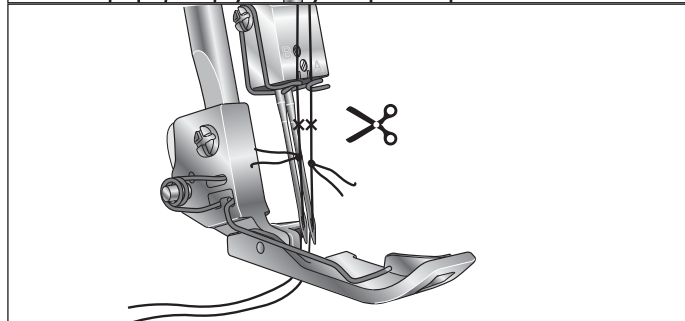
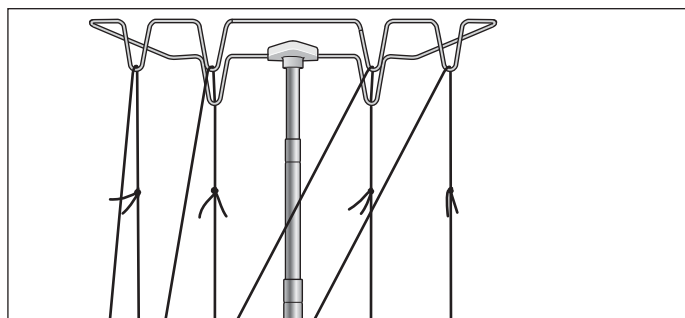
5. Проденьте нить в ушко левой иглы (7). Используйте пинцет для облегчения заправки нити.
6. Вытяните около 10 см нити через иглу.
7. Заведите нить назад под прижимную лапку.



Замена нити

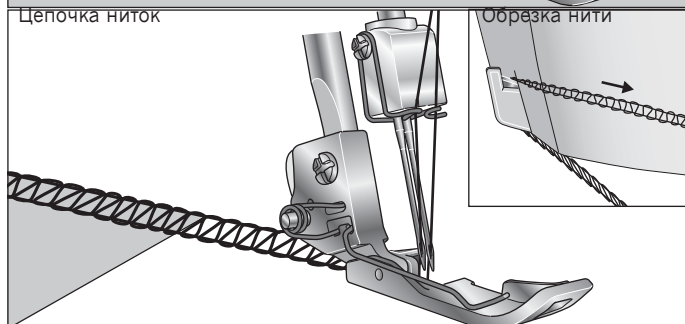
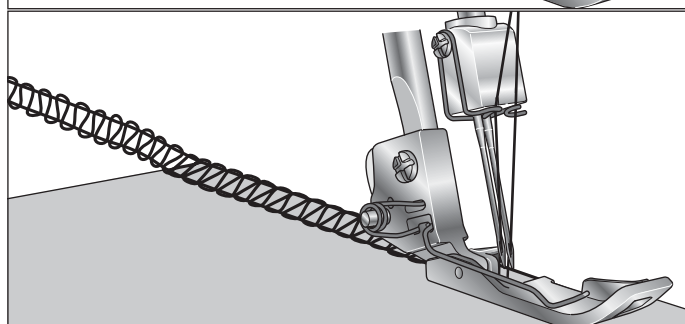
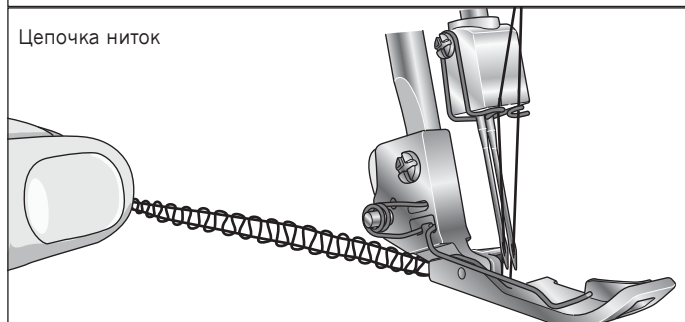
Это самый легкий путь для замены нитей:

1. Обрежьте нитки перед раздвижной штангой.
2. Снимите бобины и поставьте другие бобины ниток на держатели.
3. Свяжите концы новых и старых ниток вместе. Убедитесь, что узелки прочные и оставьте концы ниток не более 2-3 см.
4. Поднимите прижимную лапку.
5. Измените установки натяжения нити до "0".
6. Протяните нитки через все нитеводители машины, пока узелки не покажутся перед иглами. Если нитки не тянутся легко, проверьте, не перепутались ли нитки под штангой.
7. Обрежьте нитки перед узелками и заправьте в иглы.
8. Верните установки натяжения в исходное положение.



Начало шитья

1. Когда машина полностью заправлена, закройте переднюю крышку и заведите все нитки на игольной пластине назад и немного налево под прижимной лапкой.
2. Убедитесь, что верхний нож движется навстречу нижнему ножу, повернув маховик рукой на себя. Если ножи двигаются неправильно, проверьте наличие кусочков ткани или ниток между ножами.
3. В начале шитья рекомендуем придерживать нитки рукой.
4. Поверните маховик на себя, сделав 2-3 оборота, чтобы начала образовываться цепочка ниток. Проверьте, чтобы все нитки правильно обметывались вокруг язычка ширины строчки. Если не так, то проверьте заправку каждой нити.
5. Продолжайте удержание цепочки нити во время нажатия на педаль. Прошейте цепочку длиной 5-8 см.
6. Разместите ткань под передней частью лапки и прошейте пробный образец. Слегка направляйте ткань левой рукой во время шитья. Не тяните и не подталкивайте ткань во время шитья - это может привести к поломке или повреждению игл.
7. Когда вы достигнете края ткани продолжите шитье для полного выхода ткани из-под лапки и потяните ее назад от себя и влево. Это называется воздушная цепочка ниток. Это предупреждает распускание шва и изготовит цепочку для продолжения шитья.
8. Протяните нитки назад к нитеобрезателю, оставив 2-5 см сзади лапки.



Установки натяжения нити

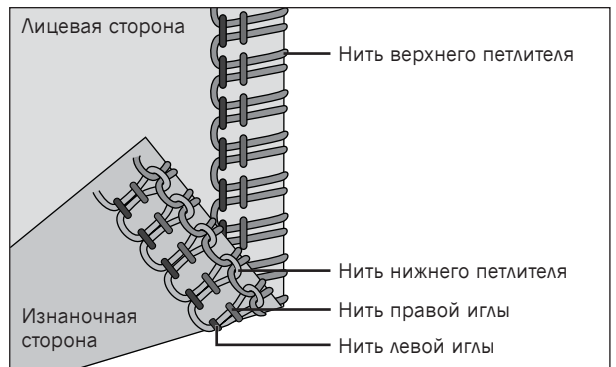
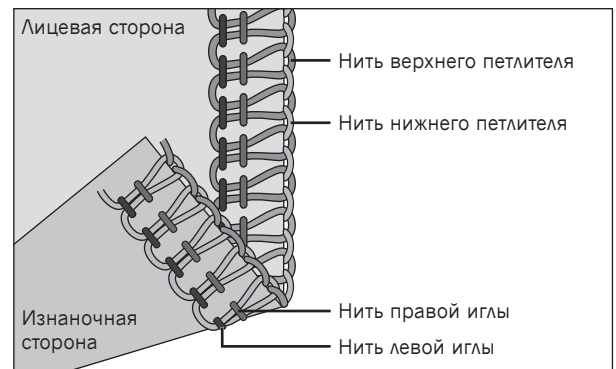
Установите натяжение нити в соответствии с типом используемой ткани и ниток. С увеличением значения натяжения - увеличивается натяжение нити.

Нити нижнего и верхнего петлителя должны быть хорошо сбалансированы с одинаковым натяжением, так как обе нити должны переплетаться вдоль кромки ткани. Игольные нити не должны быть сильно ослаблены или затянуты, натяжение должно быть также сбалансированно.

См. стр. 23-26 Таблица швов, рекомендации по натяжению нити для каждой строчки.

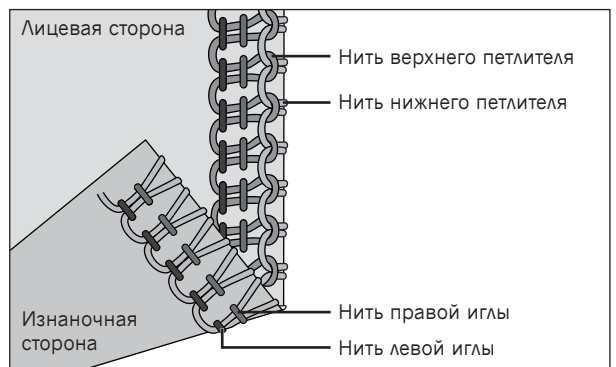
Если нить верхнего петлителя слишком ослаблена

Нить верхнего петлителя заходит на изнаночную сторону изделия. Увеличьте натяжение нити верхнего петлителя (желтый) или ослабьте натяжение нити нижнего петлителя (красный).



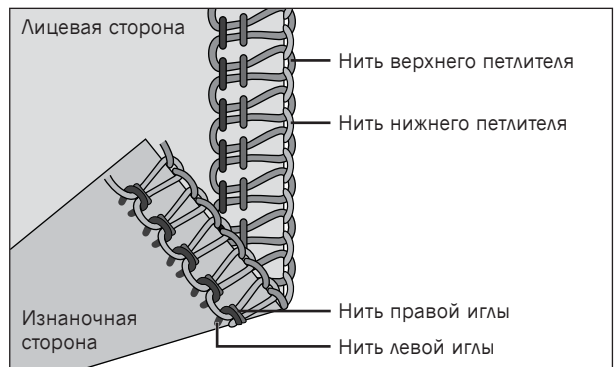
Если нить нижнего петлителя слишком ослаблена

Нить нижнего петлителя заходит на лицевую сторону изделия. Увеличьте натяжение нити нижнего петлителя (красный) или ослабьте натяжение нити верхнего петлителя (желтый).



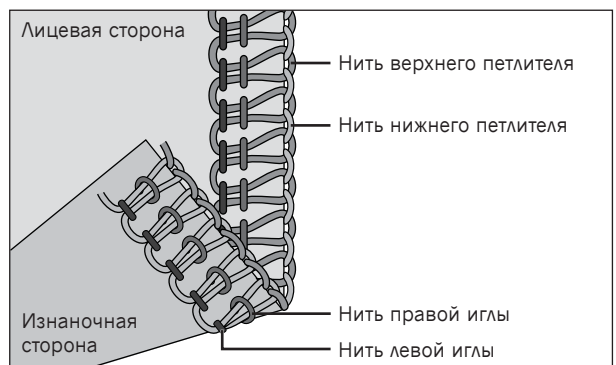
Если нить левой иглы слишком ослаблена

Увеличьте натяжение нити левой иглы (синий) или ослабьте натяжение нитей обоих петлителей (желтый и красный).



Если ослаблена нить правой иглы

Следует увеличить натяжение правой иглы (зеленый).

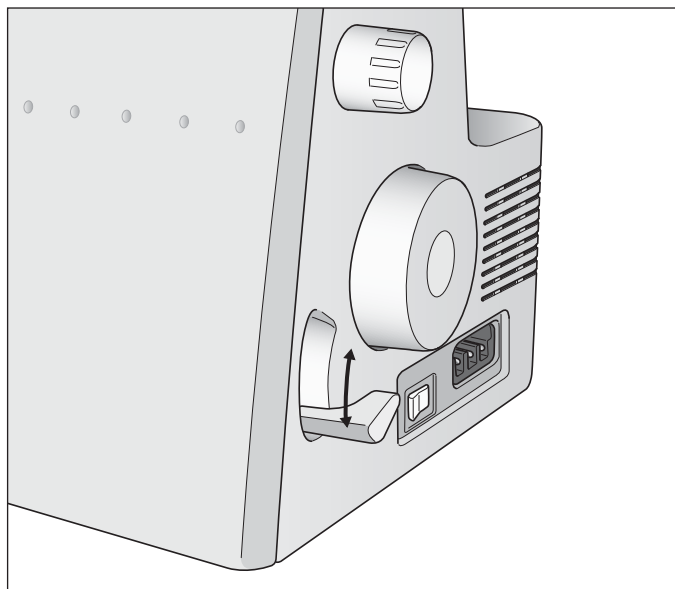


Изменение дифференциала

Система дифференциального транспортера состоит из двух зубчатых реек, установленных одна за другой. Обе рейки работают независимо друг от друга для получения нужного вам качества шва на специальных тканях. При изменении значения дифференциала, изменяется подача ткани передней и задней рейками дифференциального транспортера, создавая эффект "растягивания" или "сборения" ткани.

Используйте дифференциальный транспортер для предупреждения растягивания вязаных материалов и стягивания легких тканей.

Для обметочных швов при работе с нормальными тканями, следует устанавливать дифференциал на отметку 1.0.



Сборение (эластичные, вязаные материалы)

При обработке краев эластичных материалов, таких как джерси и крупный трикотаж, рекомендуем устанавливать дифференциал между отметками 1.0 и 2.0. Установки зависят от типа материала и желаемого эффекта сборения. Но перед работой с вашим изделием, пожалуйста, выполните пробное шитье на кусочке такой же ткани.

Растягивание (легкие материалы)

При работе с легкими тканями, такими как шелк, рекомендуем установить значение дифференциала между 0.7 и 1.0. Во время шитья слегка растягивайте ткань впереди и позади лапки. Установки зависят от типа материала и желаемого эффекта сборения. Перед работой с вашим изделием выполните сначала пробное шитье на кусочке такой же ткани.

Ткань	Дифференциал 1.0	Установки	Результат
Эластичные ткани (Вязаные ткани, джерси)		1.0 - 2.0	
Неэластичные ткани (х/б, плотные ткани)		1.0	
Легкие ткани (Шелк, шелковистый трикотаж)		0.7 - 1.0	

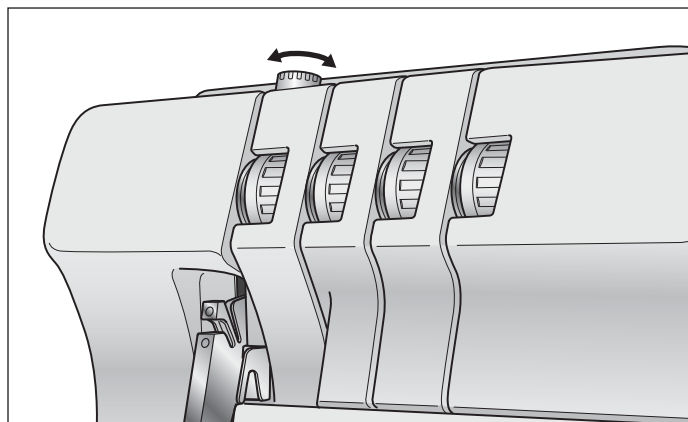
Изменение давления прижима лапки

Давление лапки выбрано для базовых установок. При необходимости меняйте давление лапки. Увеличивайте или уменьшайте для получения нужного результата. Всегда сначала шейте на кусочке ткани.

Меньшее давление: Уменьшайте давление, покрутив регулятор против часовой стрелки.

Большее давление: Уменьшайте давление, покрутив регулятор по часовой стрелке.

Возврат к стандартным установкам: поверните регулятор до отметки “линия со стрелкой”.



Установка ширины шва

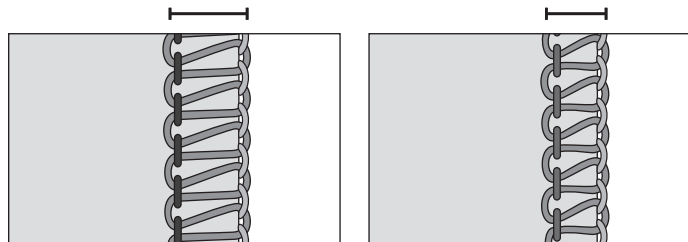
Ширина шва может быть увеличена или уменьшена путем изменения положения иглы или с помощью регулятора ширины шва.

Изменение ширины путем изменения положения иглы

А) Если установлена только левая игла или установлены сразу обе иглы, то ширина шва составляет 5.7 мм.

В) Если установлена только правая игла, то ширина шва составляет 3.5 мм.

А) Левая игла 5.7 мм В) Правая игла 3.5 мм



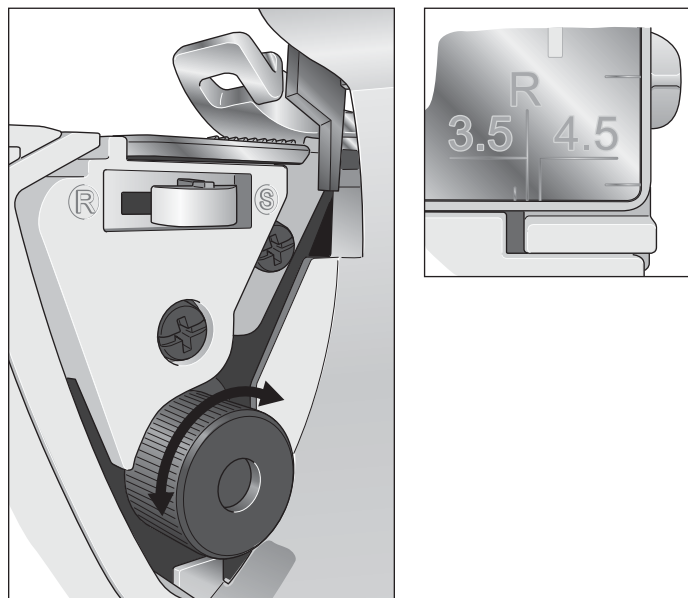
Изменение ширины с помощью регулятора ширины шва

Используйте регулятор ширины для изменения установок ширины каймы в пределах, показанных ниже:

А) Если установлена только левая игла: 5.2 - 6.7 мм

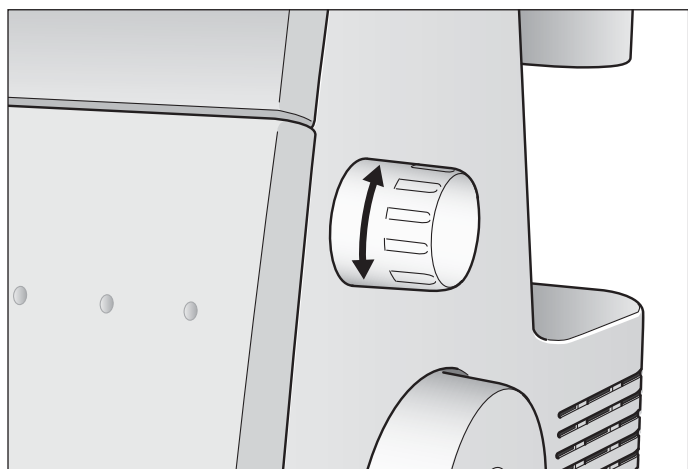
В) Если установлена только правая игла: 3.0 - 4.5 мм

Поверните регулятор для установки нужной вам ширины шва, используя разметку на игольной пластине как направляющий.



Установка длины стежка

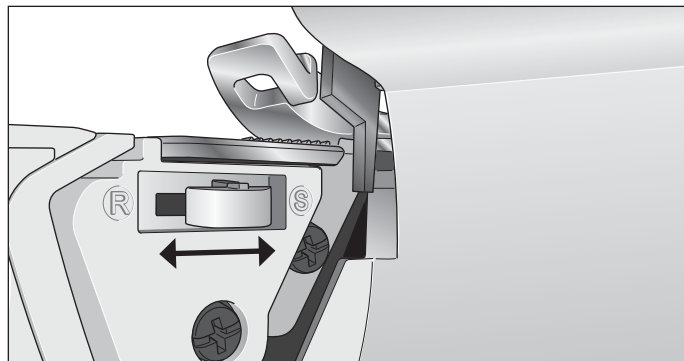
В большинстве случаев регулятор длины стежка должен быть установлен на отметку “3”. Но тем не менее при работе с плотными тканями длину стежка следует устанавливать 4 мм, а при работе с тонкими тканями длину стежка надо уменьшать до 2 мм, чтобы избежать стягивания ткани.



Установка язычка ширины строчки

Регулятор язычка ширины строчки должен быть установлен в положение “S” для всех стандартных оверлочных швов. При шитье ролевого подрубочного шва вам необходимо установить регулятор в положение “R”.

При установке регулятора отведите его до упора в нужное направление.

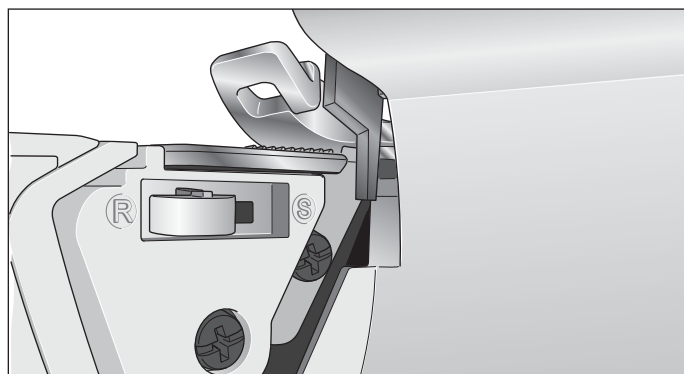


Ролевые швы

Ролевые швы подходят для обработки легких тканей, таких как батист, вуаль, органза, креп, шифон и т. д. Ролевой шов получается путем изменения натяжения ниток и закручивает край ткани во время обработки. Отрегулируйте натяжение ниток для изменения степени закручивания. При выполнении ролевого шва необходимо перевести регулятор язычка ширины строчки в положение “R”. Минимальная ширина строчки получается примерно 1,5 мм, при ширине обрезки, установленной не менее 3,5 мм.

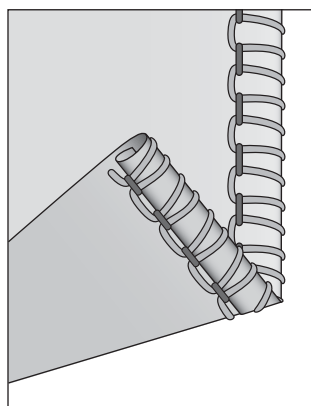
Ролевые швы могут быть нескольких видов. Это зависит от установленного натяжения нитей, см. стр. 23-26.

Совет: Чтобы получить красивый ролевой шов, рекомендуем заправить верхний петлитель декоративной нитью, а игольную нить и нить нижнего петлителя заправить обычными тонкими нитками.

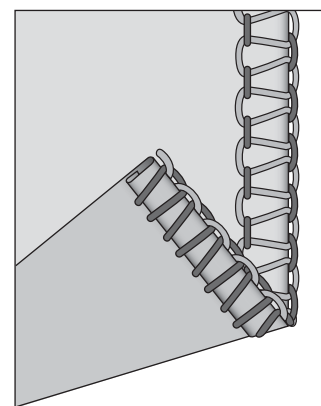


Двухниточный ролевой шов / узкий шов

1. Установите конвертор (см. стр. 8).
2. Заправьте нитками правую иглу и нижний петлитель.
3. Установите регулятор язычка ширины строчки в положение “R”.
4. Установите длину стежка на “1-2”.
5. Установите натяжение ниток в соответствии с рекомендациями таблицы на стр 23-26.
6. Прошейте цепочку ниток и выполните пробное шитье на кусочке ткани, схожей с основной. Придерживайте цепочку ниток перед шитьем для предупреждения попадания цепочки ниток в основной шов.



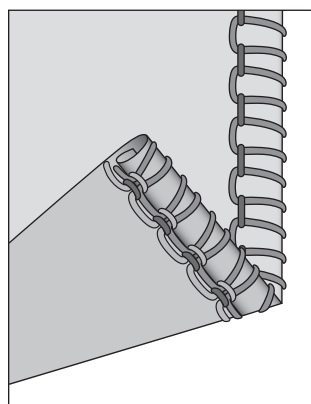
Двухниточный ролевой шов



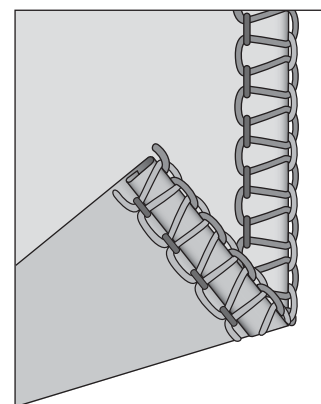
Двухниточный узкий шов

Трехниточный ролевой шов / узкий шов

1. Заправьте правую иглу, верхний и нижний петлители.
2. Установите регулятор язычка ширины строчки в положение “R”.
3. Установите длину стежка на “1-2”.
4. Установите натяжение ниток в соответствии с рекомендациями таблицы на стр 23-26.
5. Прошейте цепочку ниток и выполните пробное шитье на кусочке ткани, схожей с основной. Придерживайте цепочку ниток в начале шитья для предупреждения попадания цепочки ниток в основной шов.



Трехниточный ролевой шов



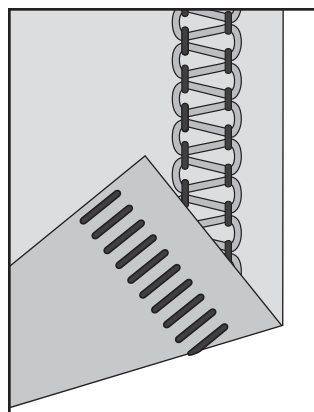
Трехниточный узкий шов

Плоский шов Flatlock

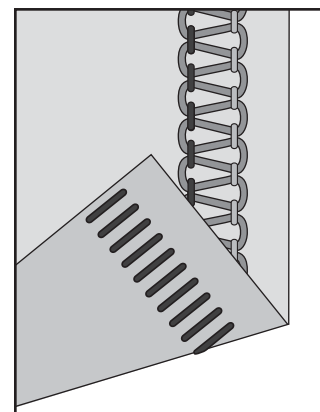
Плоский шов Flatlock получается путем изменения натяжения 2- или 3- ниточного обметочного шва. После сшивания детали раскладываются и получается плоский шов. Натяжение ниток должно быть скорректировано с типом ткани.

Плоский шов Flatlock может быть использован как декоративная строчка или для стачивания двух деталей (Стандартный шов Flatlock), или только для орнаментного шитья на одной детали (Орнаментный шов Flatlock).

Есть два способа шитья. В первом случае вы можете использовать этот шов на лицевой стороне изделия, во втором случае можно с лицевой стороны использовать “лесенку” для создания другого декоративного эффекта.



Двухниточный плоский шов



Трехниточный плоский шов

Стандартный шов Flatlock

1. Установите левую иглу.
2. Для 2-ниточного шва Flatlock: Установите конвертор (см. стр. 8). Заправьте нитками нижний петлитель и левую иглу.

Для 3-ниточного шва Flatlock: Заправьте нитками нижний и верхний петлители и левую иглу.

3. Установите натяжение нитей по таблице на стр. 23-26.
4. Сложите две детали изнаночными сторонами друг к другу для шитья декоративной строчки на лицевой стороне изделия.
5. Прошейте шов, обрезая излишки ткани. Игольная нить формирует V-образные стежки на изнаночной стороне изделия. Нить нижнего петлителя образует прямую строчку вдоль кромки ткани.
6. Разложите детали и слегка растяните их, чтобы шов получился плоским.

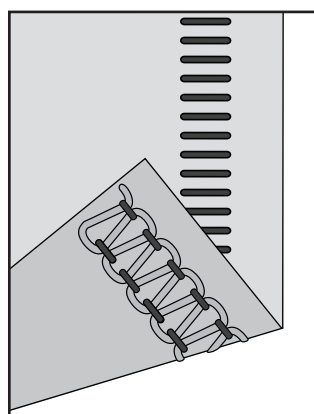
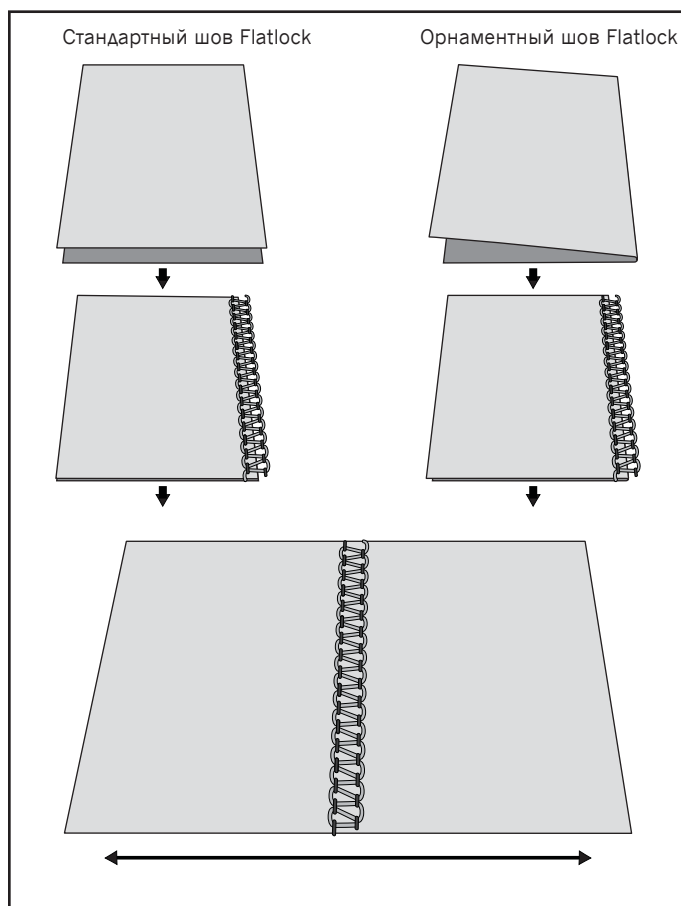
Орнаментный шов flatlock

1. Установите верхний нож в нерабочее положение, так как ткань не должна обрезаться.
2. Следуйте вышеописанным шагам 1-3.
3. Сложите ткань изнаночной стороной внутрь, чтобы декоративный шов располагался на лицевой стороне изделия.
4. Разместите ткань под лапкой так, чтобы она не доходила на половину ширины шва до края.
5. По окончании шитья разложите ткань, чтобы получился плоский шов.

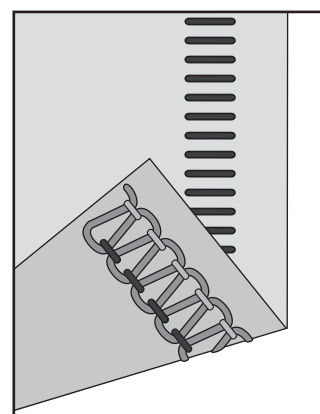
Совет: Для украшения в верхний петлитель рекомендуем заправить декоративную нить, а нити иглы и нижнего петлителя обычными нитками.

Шов “лесенка”

Для получения шва “лесенка” сложите две детали лицевыми сторонами вместе. Игольная нить будет создавать стежки-лесенки на лицевой стороне.



Двухниточный шов “лесенка”

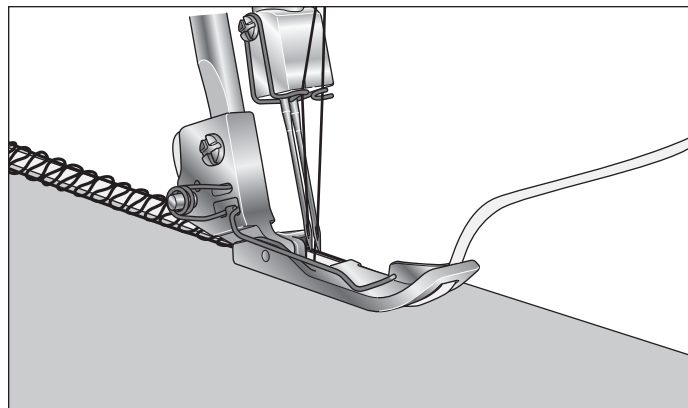


Трехниточный шов “лесенка”

Вшивание шнура

Вшивание шнура используется для укрепления шва при стачивании эластичных материалов. Шнур предупреждает растягивание шва при использовании изделия и сохраняет его первоначальную форму.

1. Проденьте шнур через отверстие впереди лапки.
2. Протяните под лапкой и отведите назад.
3. Шнур будет вшиваться во время шитья.



Размещение булавок

Вставляйте булавки в изделие, чтобы они проходили слева от лапки. Это предотвратит поломку игл и попадание булавок в ножи.

Внимание: Шитье по булавкам может привести к поломке ножей.

Закрепление цепочки ниток

1. Заправьте цепочку в ушко штопальной иглы.
2. Протяните иглу через шов для заправки цепочки ниток в шов.

Уход за машиной

Оверлок требуется чистить и смазывать намного чаще, чем швейную машину, потому что:

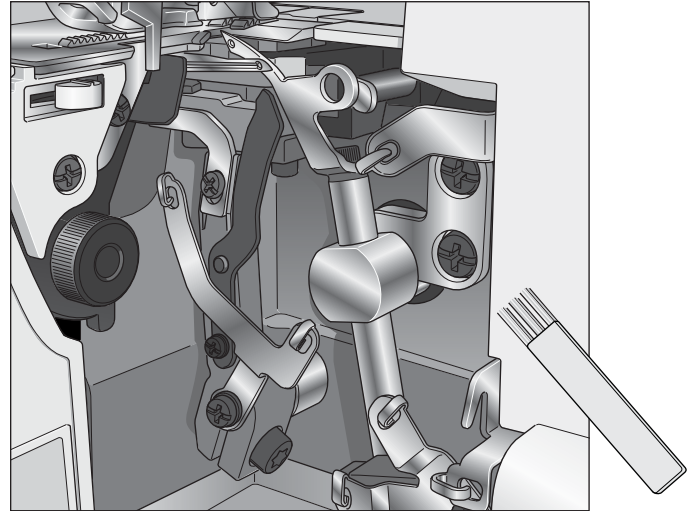
- Во время обрезки краев изделия внутри машины скапливается много ворса и обрезков ткани.
- Оверлок шьет с очень высокой скоростью и нуждается в регулярной смазке внутренних движущихся частей.

Чистка



Отключите машину от электросети.

Откройте переднюю панель и удалите весь мусор с помощью кисточки из коробки с принадлежностями.



Смазка машины

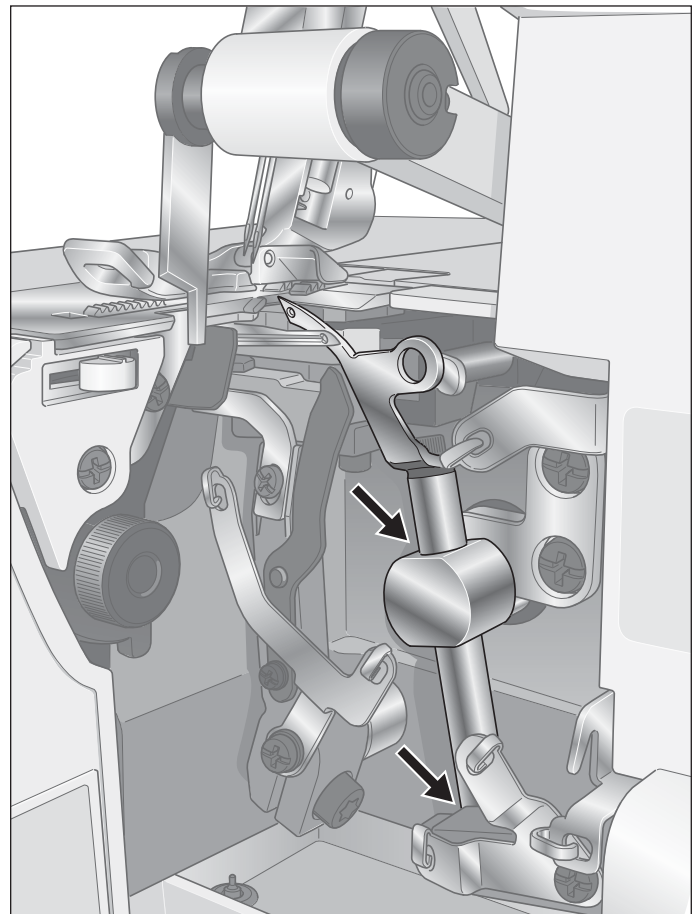


Отключите машину от электросети.

Чтобы машина работала ровно и четко, ее необходимо регулярно смазывать в отмеченных на картинке местах.

Применяйте только специальное машинное масло. Нельзя пользоваться каким-либо другим маслом - это приведет к поломке машины.

Перед началом шитья удалите все излишки масла.



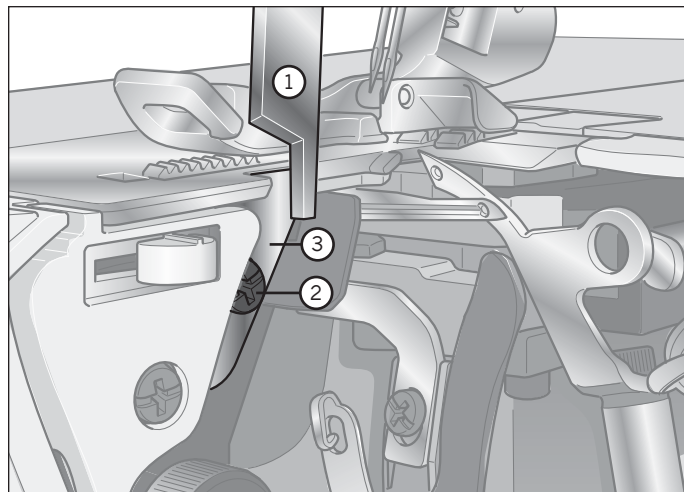
Замена неподвижного ножа



Отключите машину от электросети.

Неподвижный нож следует заменить, если он затупился. Если возникнут проблемы, проконсультируйтесь у дилера.

1. Откройте переднюю панель и переведите подвижный верхний нож (1) в нерабочее положение.
2. Открутите крепежный винт неподвижного ножа (2) и снимите неподвижный нож (3).
3. Установите новый неподвижный нож в паз держателя неподвижного ножа.
4. Закрутите установочный винт неподвижного ножа (2).
5. Переведите подвижный верхний нож (1) в рабочее положение.
6. Поверните маховик на себя, чтобы перевести иглы в самое нижнее положение.
7. Убедитесь, что передняя кромка подвижного верхнего ножа на 1-2 мм ниже режущей кромки неподвижного ножа.



Хранение

Когда вы машину не используете, обязательно отключайте ее от электросети. Наденьте поверх машины виниловый чехол для защиты от пыли. Храните машину в сухом проветриваемом помещении, вдали от прямых солнечных лучей и избегайте влажности.

Сервисное обслуживание

Если у вас возникнут вопросы относительно сервисного обслуживания вашей машины, то обратитесь в магазин, где приобрели машину.

Возможные неполадки

Проблема	Способ устранения	Стр.
Ткань не продвигается равномерно	- Увеличьте длину стежка.	16
	- Увеличьте давление прижима лапки.	16
	- Установите давление лапки для шитья легких тканей.	16
	- Проверьте установку дифференциального транспортера.	15
Поломка иглы	- Установите иглу правильно.	7
	- Не тяните ткань во время шитья.	13
	- Крепко затяните крепежный винт иглы.	7
	- Для толстых тканей используйте толстую иглу.	7
Обрыв нити	- Проверьте заправку нитей.	9-12
	- Возможно нить где-то запуталась или зацепилась.	
	- Правильно установите иглу.	7
	- Вставьте новую иглу, так как старая игла может иметь зазубрины или отломанное острие.	7
	- Применяйте качественные нитки.	27
- Ослабьте натяжение ниток.	14	
Пропуск стежков	- Установите новую иглу, так как старая возможно повреждена.	7
	- Крепко затяните винт крепления иглы.	7
	- Правильно установите иглу.	7
	- Замените тип или размер иглы.	7
	- Проверьте заправку ниток.	9-12
	- Увеличьте давление лапки.	16
	- Применяйте качественные нитки.	27
Неровная строчка	- Отрегулируйте натяжение нитей.	14
	- Возможно нить где-то запуталась или зацепилась	
	- Проверьте заправку нитей.	9-12
Стягивание ткани	- Ослабьте натяжение нитей.	14
	- Возможно нить где-то запуталась или зацепилась.	
	- Применяйте высококачественные тонкие нитки.	27
	- Уменьшите длину стежка.	16
	- Установите давление лапки для шитья легких тканей.	16
	- Проверьте дифференциальный транспортер.	15
Неровная обрезка	- Проверьте регулировку ножей.	21
	- Замените один или оба ножа.	21
Ткань зажевало	- Убедитесь, что нож находится в рабочем положении. - Возможно нить где-то запуталась или зацепилась. - Стачайте толстые слои ткани на швейной машине перед обработкой на оверлоке.	
Машина не работает	- Правильно подключите машину к электросети.	5

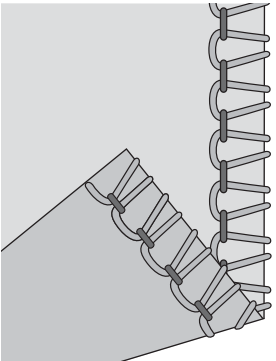






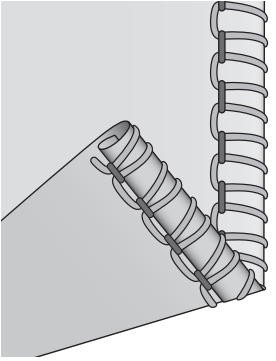






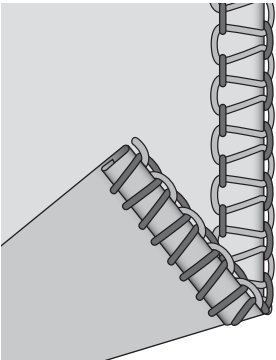






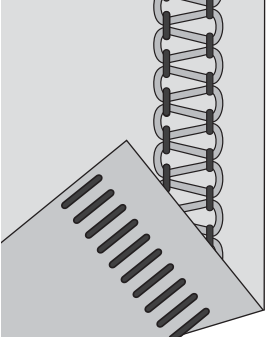






Таблица швов

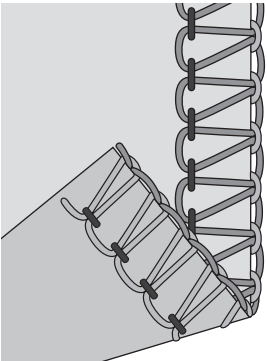






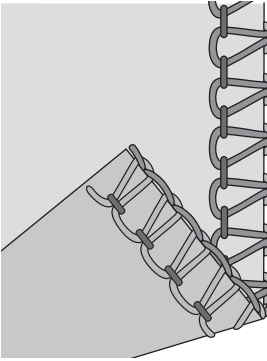






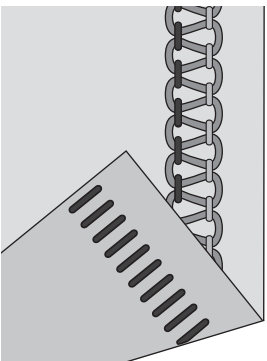






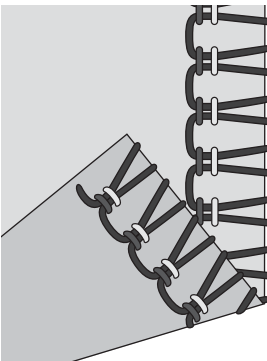






Символы типов тканей

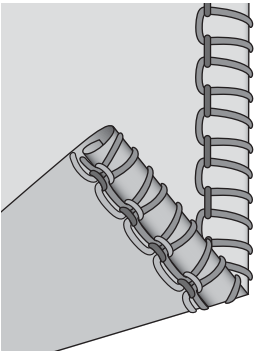






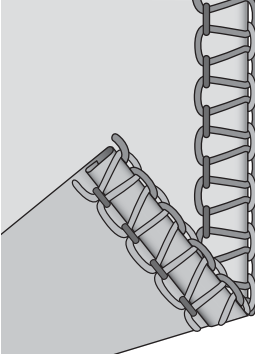






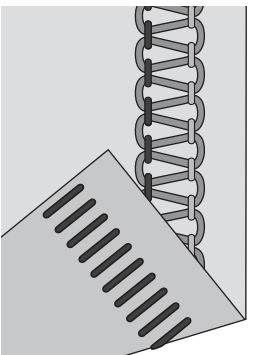






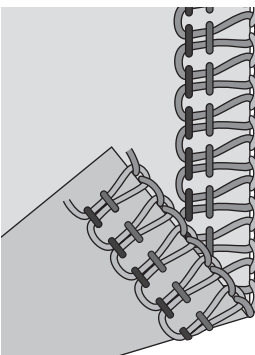







	Легкие материалы Шифон, органза, шелк, батист, вуаль и т.д.		Легкий эластик нейлон, трикотаж, тонкое джерси и т. д.
	Средние ткани Хлопок, шерсть, сатин и т.д.		Средний эластик двойное вязаное полотно, велюр и т.д.
	Плотные ткани джинс, канва, махровые ткани и т.д.		Плотный эластик флис, вязанный свитер и т.д.

Предупреждение:
Все установки, указанные в таблице - это рекомендованные значения для стандартных тканей. В случае необходимости вы можете изменить натяжение нитей. Перед шитьем основного изделия рекомендуем вам выполнить пробное шитье на такой же ткани, как основная.

Комбинация		Позиция иглы	Длина стежка	Ширина стежка	Дифференциал	Язычок ширины строчки	Конвертер	Натяжение нити			
Шов	Ткань							С	З	К	Ж
2-ниточный оверлок, широкий 		Левая	3	R(3.5)	1	S	Да	0.0	-	-	5.0
								0.5	-	-	5.0
								1.0	-	-	5.0
								0.0	-	-	5.0
								1.0	-	-	5.0
								1.0	-	-	5.0
					1.5			-	-	5.0	
2-ниточный оверлок, узкий 		Правая	3	R(3.5)	1	S	Да	-	0.0	-	4.0
								-	0.5	-	5.0
								-	1.0	-	5.0
								-	0.0	-	4.5
								-	0.5	-	4.5
								-	1.0	-	5.0
					1.5			-	-	5.0	
2-ниточный оверлок с подворотом, широкий 		Левая	3	R(3.5)	1	S	Да	2.5	-	-	1.0
								3.5	-	-	1.0
								4.0	-	-	1.0
								2.5	-	-	1.0
								3.5	-	-	1.0
								4.0	-	-	1.0
					1.5			-	-	1.0	

Комбинация		Ткань	Позиция иглы	Длина стежка	Ширина шва	Дифференциал	Язычок ширины строчки	Конвертер	Натяжение нити			
Шов	С								З	К	Ж	
2-ниточный оверлок с подворотом, узкий 		Правая	3	R(3.5)	1	S	Да	-	3.5	-	2.0	
								-	4.0	-	2.0	
								-	5.0	-	2.0	
								-	3.0	-	2.0	
								-	4.0	-	2.0	
								-	5.0	-	2.0	
										1.5		
2-ниточный ролевой шов 		Правая	1	3	1	R	Да	-	3.0	-	2.0	
								-	3.0	-	2.0	
		Не рекомендуется										
		Правая	1	3	1	R	Да	-	3.0	-	2.0	
		Не рекомендуется										
		Не рекомендуется										
2-ниточный узкий шов 		Правая	1	3	1	R	Да	-	1.5	-	4.0	
								-	1.5	-	4.0	
		Не рекомендуется										
		Правая	1	3	1	R	Да	-	2.0	-	4.0	
		Не рекомендуется										
		Не рекомендуется										
2-нит. плоск. шов flatlock 		Левая	3	R(3.5)	1	S	Да	0.0	-	-	5.0	
								0.5	-	-	5.0	
								1.0	-	-	5.0	
								0.0	-	-	5.0	
								0.5	-	-	5.0	
								1.0	-	-	5.0	
										1.5		

Комбинация		Ткань	Позиция иглы	Длина стежка	Ширина шва	Дифференциал	Язычок ширины строчки	Конвертер	Натяжение нити			
Шов	С								З	К	Ж	
3-ниточный оверлок, широкий 		Левая	3	R(3.5)	1	S	Нет	2.5	-	3.0	3.0	
								3.0	-	3.0	3.0	
								3.5	-	3.0	3.0	
								2.5	-	3.0	3.0	
								3.0	-	3.0	3.0	
								3.0	-	3.0	3.0	
					1.5							
3-ниточный оверлок, узкий 		Правая	3	R(3.5)	1	S	Нет	-	2.5	3.0	3.0	
								-	3.0	3.0	3.0	
								-	3.5	3.0	3.0	
								-	2.5	3.0	3.0	
								-	3.0	3.0	3.0	
								-	3.0	3.0	3.0	
					1.5							
3-нит. шов flatlock, узкий 		Левая	2	R(3.5)	1	S	Нет	4.0	-	0.0	8.0	
								4.0	-	0.0	8.5	
								5.0	-	0.0	8.5	
								4.0	-	0.0	8.0	
								5.0	-	0.0	8.5	
								5.0	-	0.0	8.5	
3-ниточный эласт. оверлок 		Правая	2	R(3.5)	1	S	Нет	-	3.0	1.0	7.0	
								-	3.5	1.0	7.0	
								-	4.0	1.0	7.0	
								-	3.5	1.0	6.0	
								-	3.5	1.0	6.0	
								-	3.0	1.0	6.0	

Комбинация		Позиция иглы	Длина стежка	Ширина стежка	Дифференциал	Язычок ширины строчки	Конвертер	Натяжение нити				
Шов	Ткань							С	З	К	Ж	
3-ниточный ролевой край 		Правая	1	3	1	R	Нет	-	2.0	5.0	7.0	
								-	2.0	5.0	8.0	
		Не рекомендуется										
		Правая	1	3	1	R	Нет	-	3.0	4.0	6.0	
		Не рекомендуется										
		Не рекомендуется										
3-ниточный узкий край 		Правая	1	3	1	R	Нет	-	3.0	5.0	3.0	
								-	3.0	5.0	4.0	
		Не рекомендуется										
		Правая	1	3	1	R	Нет	-	3.0	5.0	3.0	
		Не рекомендуется										
		Не рекомендуется										
3-нит. шов flatlock, широкая 		Левая	2	R(3.5)	1			Нет	0.5	-	5.0	7.0
									0.5	-	5.0	7.0
									0.5	-	5.0	7.0
									0.5	-	5.0	7.0
									0.5	-	5.0	7.0
									0.5	-	5.0	7.0
4-ниточный оверлок 		Обе	3	R(3.5)	1		S	Нет	2.5	2.5	3.0	3.0
									3.0	3.0	3.0	3.0
									3.5	3.5	3.0	3.0
					2.5				2.5	3.0	3.0	
					1.5				3.0	3.0	3.0	
					2.0				3.5	3.5	3.0	3.0
												

Ткань / Игла / Нитки

Ткань	Легкие (креп, тафта, шелк и т.д.)	Средние (хлопок, сатин, трикотаж и т. д.)	Плотные (джинса, джерси, твид и т. д.)
Игла	#12/80	#12/80, #14/90	#14/90
Нитки	Полиэстер Ткрученная нить #60/2 - #80/2 (Крученная нить #80/3 - #100/3)	Крученная нить #60/2	Крученная нить #50/2 - #60/2

Спецификация

Скорость шитья	Мах 1300 стежков/мин
Длина стежка	1.0-4.0 мм
Дифференциал	0.7-2.0
Ширина шва	Левая игла: 5.2-6.7 мм Правая игла: 3.0-4.5 мм Ролевый шов 1.5 мм
Подъем иглодержателя	27 мм
Подъем лапки	4.5 мм
Иглы	INSPIRA оверлочные иглы - система ELx705 размер: #14/90, #12/80
Количество игл	2, 1
Количество ниток	2, 3, 4
Тип лампы	LED -освещение
Габариты машины	
Ширина	290 мм
Глубина	300 мм
Высота	276 мм
Вес	6.0 кг

Фирма Хускварна Викинг оставляет за собой право на изменения модификации, дизайна оборудования и ассортимента без предупреждения. Такие изменения, тем не менее, всегда позволяют облегчить использование швейной машины.

Интеллектуальная собственность

Торговые марки PFAFF, HOBBYLOCK принадлежат KSIN Luxembourg II, S.ar.l.



Пожалуйста, знайте, что при подключении этого продукта необходимо внимательно ознакомиться с правилами безопасности в соответствии с действующим Национальным законодательством, установленным для электрических приборов. Если возникают вопросы, пожалуйста, обращайтесь к местному дилеру.

