

Инструкция по эксплуатации
JANOME DC50

ВАЖНЫЕ ИНСТРУКЦИИ ПО БЕЗОПАСНОСТИ

При использовании электрического прибора необходимо соблюдать правила техники безопасности, которые заключаются в следующем:

Перед использованием прибора внимательно прочитайте инструкцию.

ОПАСНО – Во избежание риска удара электрическим током:

1. Никогда не оставляйте включенную в сеть машину без присмотра. Всегда отключайте прибор от сети сразу же после работы и перед началом чистки.
2. Всегда отключайте от сети при замене лампочки. Вставляйте лампочку такого же типа на 12 Вольт, 5 Ватт.

ВНИМАНИЕ – Во избежание ожогов, пожара, удара электрическим током или нанесения повреждений пользователю:

1. Не позволяйте играть с машиной. Будьте внимательны при работе, если в помещении находятся дети.
2. Используйте прибор только по его прямому назначению, описанному в этой инструкции. Используйте приспособления, только рекомендуемые производителем и описанные в инструкции.
3. Не используйте машину, если у нее поврежденный шнур или вилка, в случае, если она падала, была повреждена, попала в воду или работает неправильно. Отнесите машину к ближайшему авторизованному дилеру для ремонта или наладки.
4. Машина должна работать только с открытыми вентиляционными отверстиями. Периодически чистите вентиляционные области машины и ножную педаль от пыли, грязи и остатков материи.
5. Ничего не кидайте и не вставляйте в вентиляционные отверстия.
6. Работайте на машине только в помещении.
7. Не работайте в помещении, где распылялись аэрозоли или использовался кислород.
8. Чтобы отключить питание, поставьте все выключатели в положение ВЫКЛ. («0»). Затем вытащите вилку из розетки.
9. Не тяните вилку из розетки за шнур, берите вилку за корпус.
10. Будьте осторожны при работе с движущимися частями машины. Особое внимание уделяйте рабочей области вокруг иглы.
11. Используйте только оригинальную игольную пластину. Из-за неправильной пластины может сломаться игла.
12. Не используйте гнутые иглы.
13. Не тяните ткань при шитье, может сломаться игла.
14. Всегда ставьте выключатель на «0» при регулировки или замене деталей в области работы иглы: заправке нити в иглу, смене иглы, заправке нижней нити, смене прижимной лапки и т.д.
15. Всегда отключайте машину от электрической розетки при проведении профилактических работ, снятии панелей и других процедур, описанных в этой инструкции.

СОХРАНЯЙТЕ ЭТИ ИНСТРУКЦИИ

Дизайн и особенности машины могут меняться без предварительного уведомления.



СОДЕРЖАНИЕ

ЗНАКОМСТВО С МАШИНОЙ

Наименование частей	2
Стандартные аксессуары	3
Выдвижной столик	3

ПОДГОТОВКА К ШИТЬЮ

Подключение питания	4
Контроль скорости шитья	4
Реле контроля скорости	4
Педаль	4
Основные функциональные кнопки	5
Кнопка реверса	5
Кнопка закрепки	5
Кнопка подъема/опускания иглы	5
Кнопка выбора режимов	6
Прямой выбор строчки	6
Отключение транспортера ткани	7
Замена прижимной лапки	7
Установка и удаление держателя лапки	7
Подъем и опускание прижимной лапки	8
Баланс натяжения нити	8
Автоматическое натяжение	8
Изменение натяжения вручную	8
Смена игл	9
Намотка шпульки	10
Удаление шпульки	10
Установка катушки ниток	10
Дополнительный катушечный стержень	10
Заправка нити для намотки шпульки	10
Установка шпульки	11
Заправка нити в машину	12
Встроенный нитевдеватель	13
Вытягивание нижней нити	13

ОСНОВНЫЕ ШВЕЙНЫЕ ТЕХНИКИ

Прямая строчка	14
Начало шитья	14
Смена направления шитья	14
Завершение шитья	14
Изменение длины стежка	15
Изменение положения иглы	15
Направительные линии для швов	16
Начало шитья от края толстой ткани	16
Варианты прямой строчки и рекомендуемые лапки	17
Стежки зигзаг	18
Изменение ширины стежка	18
Изменение длины стежка	18
Разнообразие оверлочных стежков	19
Обработка края со стежком зигзаг	19
Множественный зигзаг (Трикотажный стежок)	19
Краеобметочный стежок	19
Двойной оверлочный стежок	20
Петли	21
Разнообразие видов петель	21
Квадратная петля	21
Изменение ширины петли	24

Изменение плотности петли	24
Двухслойная петля	24
Петля с глазком и петля с закругленным концом	25
Изменение ширины петли	25
Зажгнутая петля	26
Пришивание пуговиц	27
Штопка	28
Как сделать штопку короче	28
Выравнивание штопки	28
Пришивание молнии	29
Установка лапки для пришивания молнии	29
Подготовка ткани	29
Пришивание	29
Потайной шов	31

ДЕКОРАТИВНЫЕ СТРОЧКИ

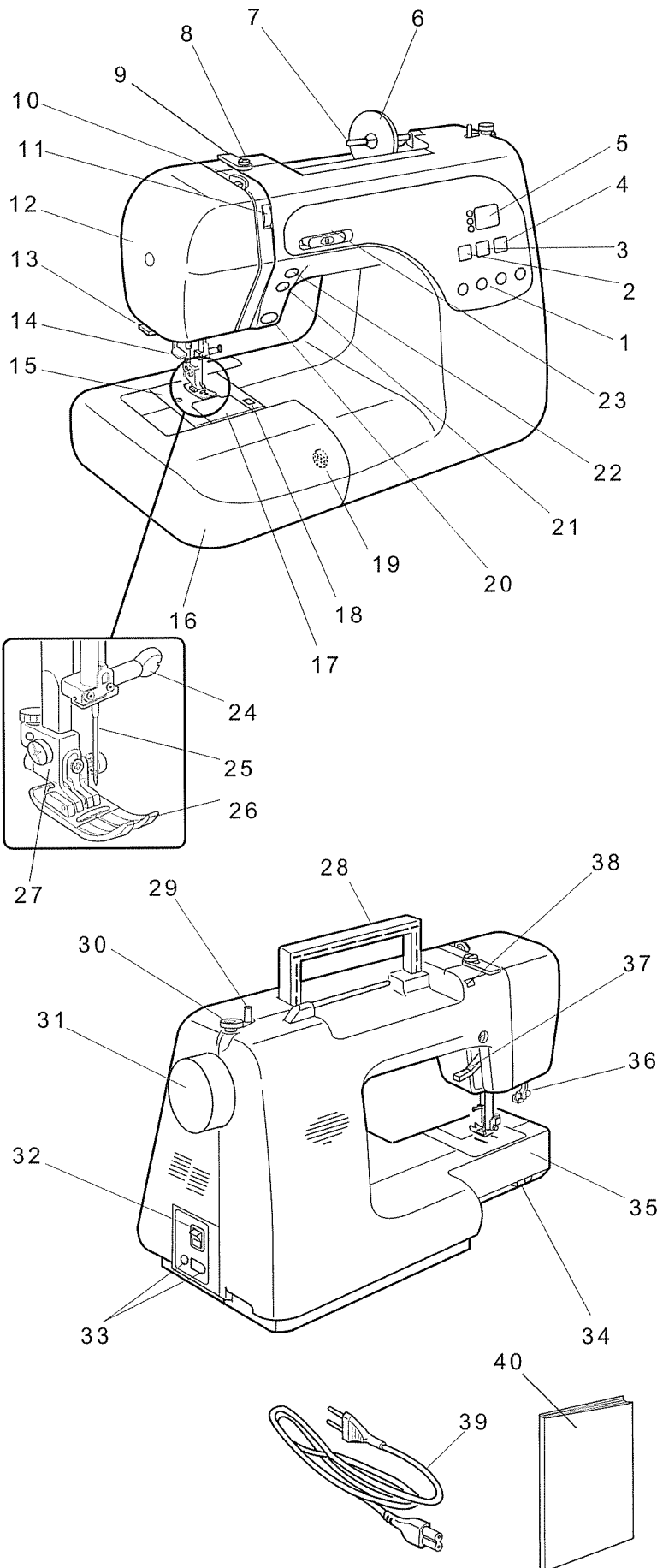
Трикотажный стежок	32
Шов-ракушка	32
Атласные стежки	32
Аппликация	33
Фестоны	33
Пэчворк	33
Буфы	34
Мережка	34
Стежок крестом	34
Комбинации стежков	35
Регулировка баланса строчки	36

УХОД ЗА МАШИНОЙ

Замена лампочки	36
Чистка шпульного отсека	37
Установка шпуледержателя	37
Проблемы и предупреждающие сигналы	38
Устранение неисправностей	39

ЗНАКОМСТВО С МАШИНОЙ

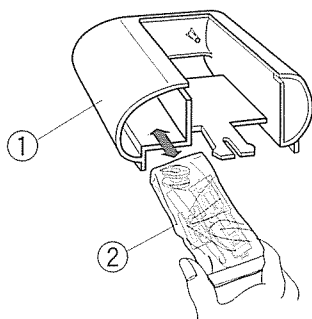
Наименование частей



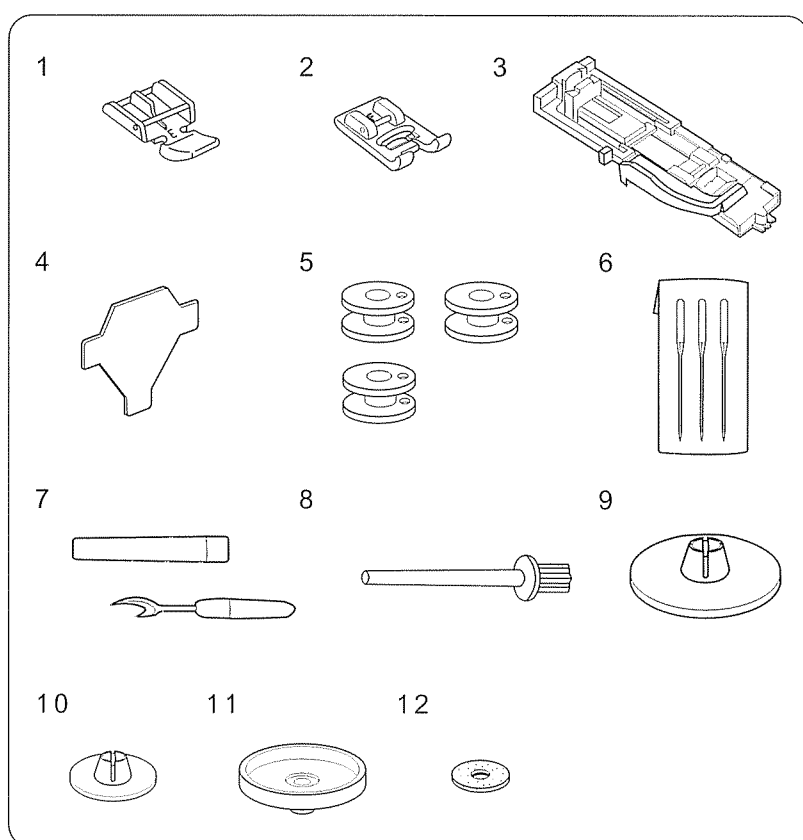
1. Кнопки прямого выбора стежков
2. Кнопка выбора режимов
3. Кнопка (-)
4. Кнопка (+)
5. Окно выбора строчки
6. Держатель катушки (большой)
7. Катушечный стержень
8. Нитенаправитель для намотки шпульки
9. Нитенаправитель
10. Рычаг нитевдевателя
11. Реле изменения натяжения нити
12. Передняя панель
13. Обрезатель нити
14. Нитевдеватель
15. Игльная пластина
16. Выдвижной столик (коробка с аксессуарами)
17. Челночная пластина
18. Кнопка снятия челночной пластины
19. Реле регулировки баланса строчки
20. Кнопка обратного хода
21. Кнопка автоматической закрепки
22. Кнопка подъема/опускания иглы
23. Рычаг изменения скорости
24. Винт держателя иглы
25. Игла
26. Лапка для зигзага А
27. Держатель лапки
28. Ручка для переноса
29. Шпиндель моталки
30. Стопор намотки шпульки
31. Маховое колесо
32. Кнопка включения/выключения
33. Разъемы машины
34. Кнопка отключения транспортера
35. Свободный рукав
36. Рычаг петли
37. Подъемник прижимной лапки
38. Отверстие для дополнительного катушечного стержня
39. Шнур питания
40. Инструкция

Стандартные аксессуары

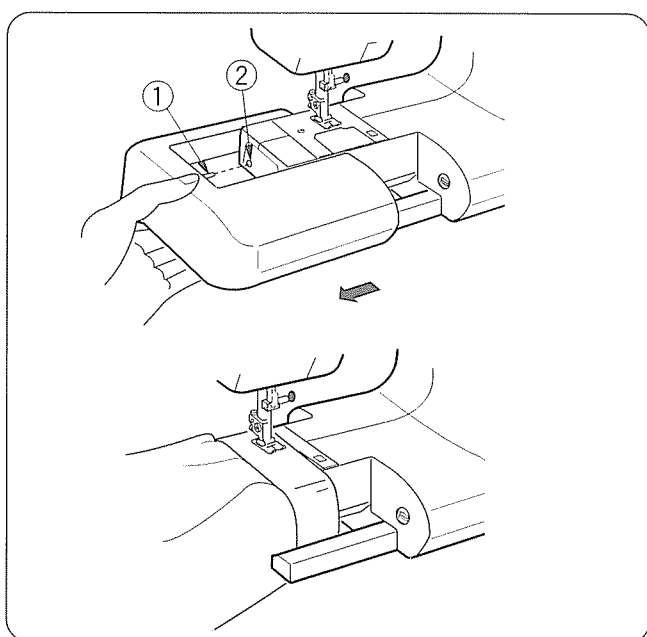
Стандартные аксессуары хранятся в выдвижном столике.



- ① Дополнительный столик
- ② Стандартные аксессуары



- 1. Лапка E для молнии
- 2. Лапка F для атласных строчек
- 3. Лапка R для автоматической петли
- 4. Отвертка
- 5. Шпульки
- 6. Набор игл
- 7. Вспарыватель
- 8. Дополнительный катушечный стержень
- 9. Держатель катушки (большой)
- 10. Держатель катушки (малый)
- 11. Подставка под катушку
- 12. Фетровая прокладка



Выдвижной столик

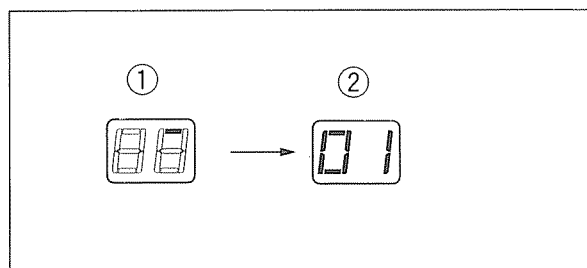
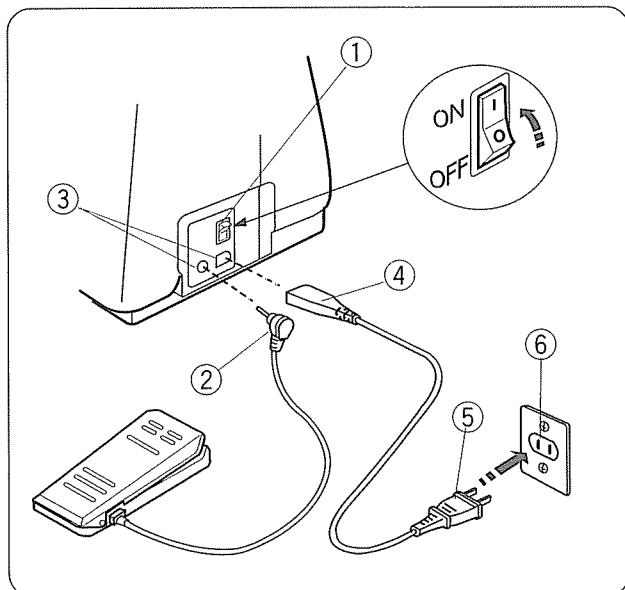
Выдвижной столик легко снимается, а также обеспечивает дополнительное рабочее пространство.

- **Чтобы снять выдвижной столик**
Потяните за столик влево от машины как показано на рисунке.
- **Свободный рукав**
Со свободным рукавом легко штопать носки или делать заплаты. Ремонтить детскую одежду.
- **Установка выдвижного столика**
Подтолкните столик вперед и пристегните его на место.

- ① Выступ
- ② Отверстие

ПОДГОТОВКА К ШИТЬЮ

Подключение питания



Отключите питание.

Вставьте разъем педали и машины в гнезда машины. Вилку питания вставьте в розетку на стене. Включите питание.

- ① Кнопка включения
- ② Разъем педали
- ③ Гнездо машины
- ④ Разъем машины
- ⑤ Вилка питания
- ⑥ Розетка на стене

Для Вашей безопасности:

При работе на машине всегда смотрите на область шитья, не дотрагивайтесь до движущихся частей рычага нитеводителя, махового колеса, иглы. Всегда выключайте питание и вынимайте вилку из розетки, когда:

- оставляете машину без присмотра.
- меняете части машины.
- чистите машину.

Ничего не кладите на ножную педаль, в противном случае машина может неожиданно заработать.

Сразу после включения питания в окошке выбора строчек после короткого теста появится 01.

Контроль скорости шитья

Реле контроля скорости

В соответствии с Вашими пожеланиями Вы можете ограничить максимальную скорость шитья при помощи реле контроля скорости.

Для увеличения скорости передвиньте реле вправо.

Для уменьшения передвиньте реле влево.

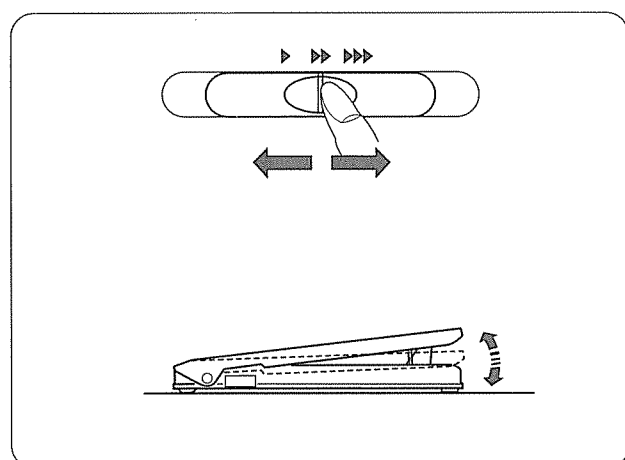
Педаль

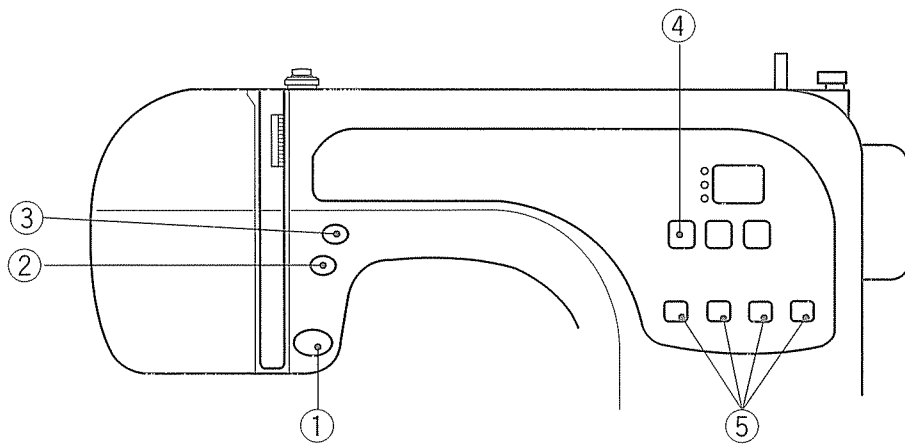
Скорость шитья также изменяется путем нажатия на ножную педаль. Чем сильнее нажим на педаль, тем выше скорость шитья.

ПРИМЕЧАНИЯ:

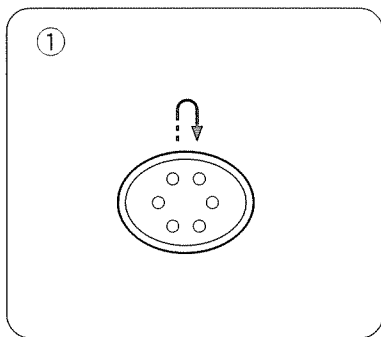
При полном нажатии на педаль машина шьет с максимальной скоростью, ограниченной реле контроля скорости.

Следите, чтобы в педаль не попадала пыль, грязь и обрывки ткани. Не кладите ничего на педаль.

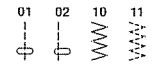




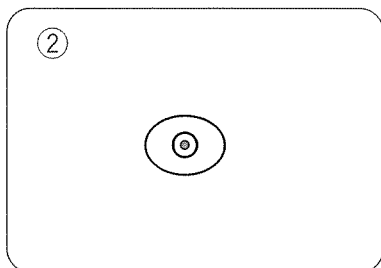
Основные функциональные кнопки



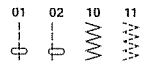
① Кнопка реверса

При выборе строчек 01, 02, 10 или 11  машина будет делать обратную строчку, пока удерживается кнопка реверса.

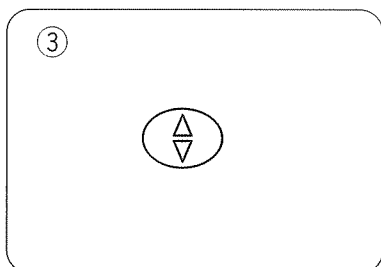
Если Вы нажмете на кнопку реверса при шитье других строчек, машина немедленно сделает стежки закрепки и автоматически остановится.



② Кнопка закрепки

При выборе строчек 01, 02, 10 или 11  машина немедленно прошьет несколько стежков закрепки и автоматически остановится при нажатии на кнопку закрепки.

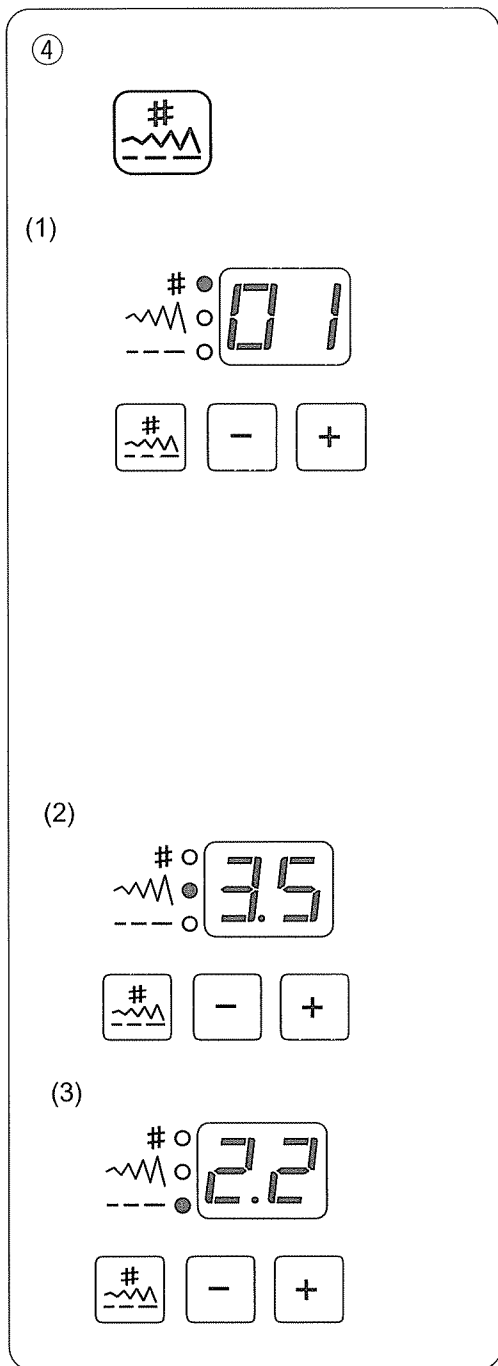
При выборе других строчек и при нажатии на кнопку закрепки машина будет выполнять закрепку в конце каждой прошитой строчки и автоматически останавливаться.



③ Кнопка подъема / опускания иглы

При нажатии на эту кнопку игла поднимается в верхнее или опускается в нижнее положение.

При нажатии на кнопку машина остановит иглу либо в верхнем, либо в нижнем положении, в зависимости от указаний.



④ Кнопка выбора режимов

Каждый раз при нажатии на эту кнопку режимы будут меняться в следующем порядке:

(1) Выбор строчек

Загорится верхняя зеленая лампочка.

Для выбора строчки нажимайте на кнопки пока не появится номер нужной строчки (см. таблицу строчек ниже).

	01	02	03	04	05	06	07	08	09	10	11	
	A	A	A	A	A	R	R	R	R	A	A	
12	13	14	15	16	17	18	19	20	21	22	23	24
C	A	C	G	G	F	A	F	F	A	F	F	F
25	26	27	28	29	30	31	32	33	34	35	36	37
F	F	F	F	F	F	F	F	A	F	F	F	A
38	39	40	41	42	43	44	45	46	47	48	49	50
A	A	A	F	A	F	F	F	F	F	F	F	F

(2) Изменение ширины стежка.

Загорится зеленая лампочка по середине.

Появится значение ширины стежка.

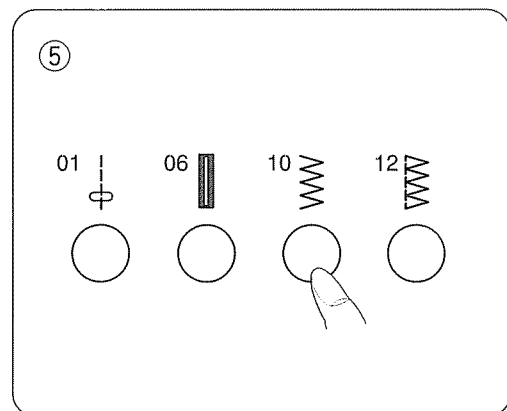
Для изменения ширины стежка нажимайте кнопки .

(3) Изменение длины стежка.

Загорится зеленая лампочка внизу.

Появится значение длины стежка.

Для изменения длины стежка нажимайте кнопки .



⑤ Прямой выбор строчки

Четыре самых часто используемых строчки можно выбрать, просто нажав на кнопки под символами.

Отключение транспортера ткани

Транспортер подачи ткани можно отключить например, для пришивания пуговиц и т.д.

Чтобы включить, передвиньте рычаг вправо.

Чтобы выключить, передвиньте рычаг влево.

Как только машина заработает, транспортёр автоматически поднимется.

- ① Рейка опущена
- ② Рейка поднята
- ③ Транспортер подачи ткани
- ④ Маховое колесо

ПРИМЕЧАНИЕ:

При обычном шитье рейка должна быть поднята (транспортер включен). Поверните на себя маховое колесо и проверьте, поднимается ли рейка после того, как рычаг был передвинут влево.

Замена прижимной лапки

⚠ ВНИМАНИЕ: Отключите питание перед заменой лапки. Используйте только рекомендованную лапку для выбранного стежка. В противном случае игла может сломаться.

Чтобы снять лапку:

Поднимите иглу и прижимную лапку. Нажмите на красную кнопку позади держателя лапки.

- ① Красная кнопка

Чтобы пристегнуть лапку:

Расположите выбранную прижимную лапку так, чтобы стержень находился прямо под выемкой держателя. Опустите держатель лапки и пристегните лапку.

- ② Выемка держателя
- ③ Стержень

Для простоты в использовании каждая лапка маркирована соответствующей буквой.

- ④ Буквенное название лапки

Установка и удаление держателя лапки

⚠ ВНИМАНИЕ: Отключите питание перед установкой и снятием держателя лапки.

Чтобы снять:

Поднимите адаптер, отверните винт отверткой против часовой стрелки и снимите держатель.

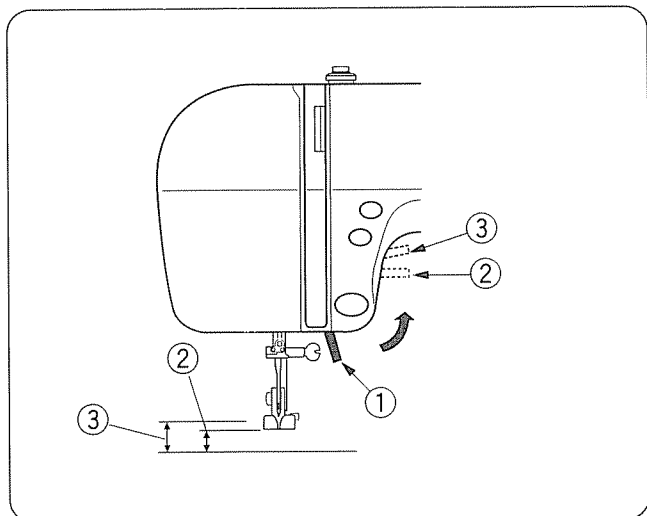
- ① Установочный винт
- ② Держатель лапки

Чтобы пристегнуть:

Сопоставьте отверстие держателя лапки с отверстием в прижимном стержне. Вставьте в отвёртку винт.

Затяните винт отверткой по часовой стрелке.

Подъем и опускание прижимной лапки



Рычаг прижимной лапки поднимает и опускает прижимную лапку.
Вы можете поднять лапку на 6 мм выше обычного положения – приложите больше усилия при подъеме рычага. При таком расстоянии проще заменить прижимную лапку, а также легко работать с толстыми и тяжелыми тканями.

- ① Рычаг прижимной лапки
- ② Стандартное поднятое положение
- ③ Дополнительный подъем

Баланс натяжения нити

Автоматическое натяжение

Для обычного шитья установите регулятор натяжения нити на отметку «А».

- ① Регулятор натяжения
- ② Установочная отметка

Сбалансированное натяжение:

При шитье прямой строчкой нити должны пересекаться по середине двух слоев ткани. У идеального зигзага шпульная нить не видна на лицевой стороне ткани, а игольная нить слегка просматривается на изнанке.

- ③ Игольная нить
- ④ Шпульная нить
- ⑤ Лицевая сторона ткани
- ⑥ Изнанка

Изменение натяжения вручную

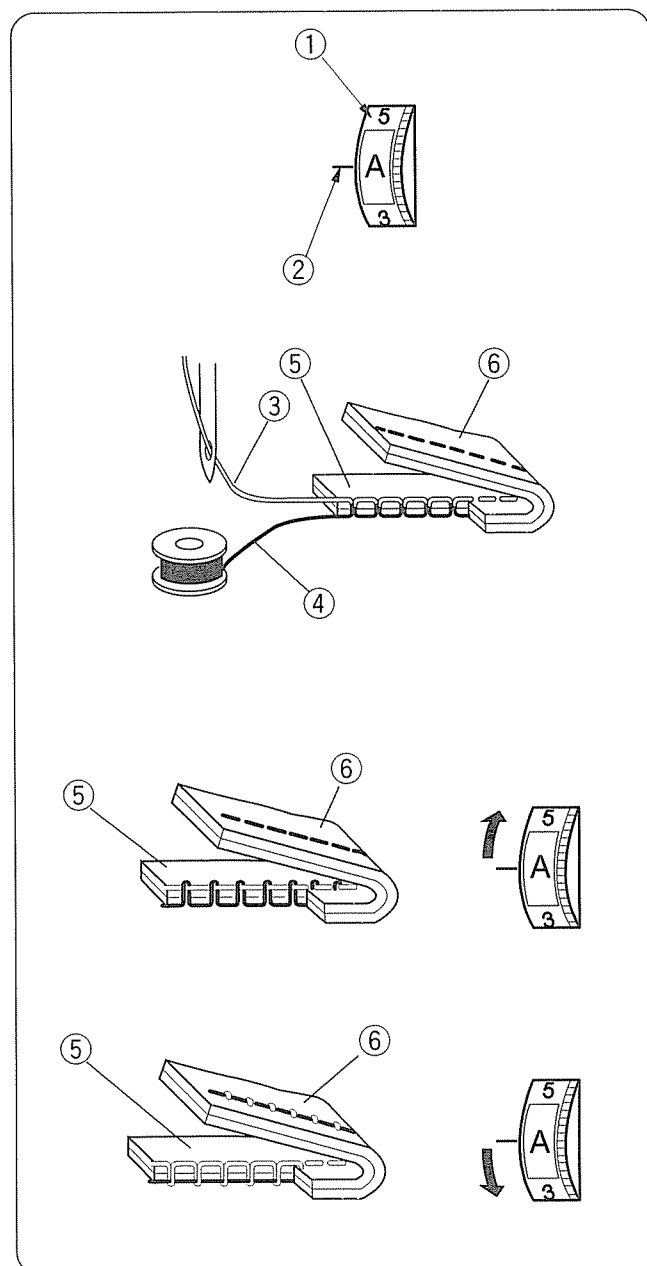
Изменение натяжения вручную может потребоваться при шитье особыми тканями, в несколько слоёв ткани и т.п.

Натяжение слишком сильное

- Если нижняя нить видна на лицевой стороне изделия. Поверните регулятор по направлению к меньшей цифре и ослабьте натяжение верхней нити.

Натяжение слишком слабое:

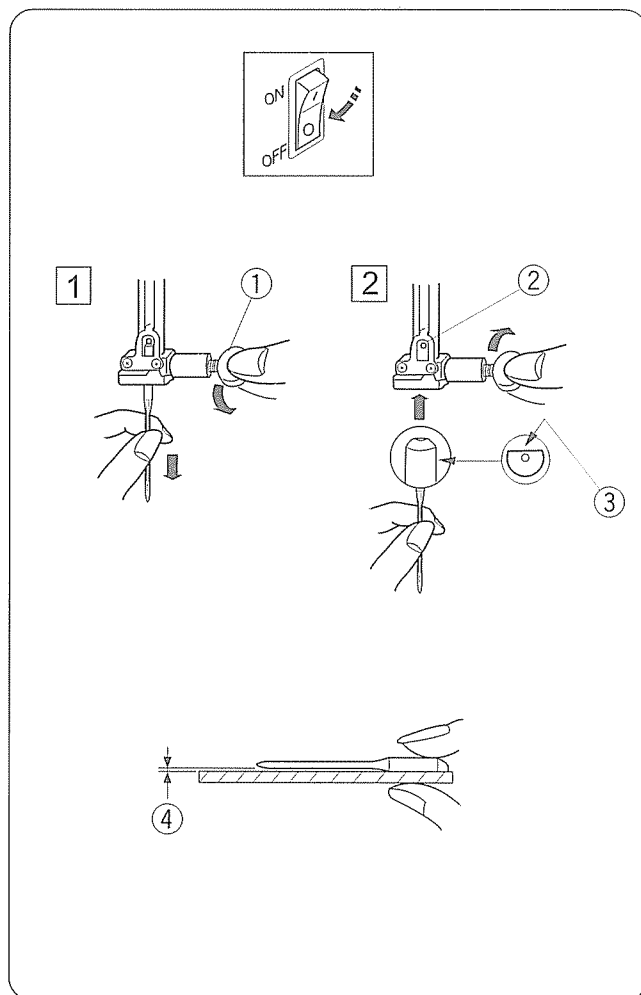
- Если верхняя нить видна на изнаночной стороне изделия. Поверните регулятор по направлению к большей цифре и увеличьте натяжение нижней нити.



Смена игл



ВНИМАНИЕ: Всегда перед заменой игл отключайте питание машины и вынимайте вилку из розетки. Поднимите иглу, нажав на кнопку подъема/опускания иглы. Опустите прижимную лапку. Отключите питание.



- 1 Ослабьте винт игольного стержня, повернув его против часовой стрелки. Вытащите иглу из зажима.

① Винт игольного стержня

- 2 Вставьте новую иглу в зажим плоской стороной от себя, подтолкните ее как можно выше к стопору и затяните винт.

② Стопор

③ Плоская сторона

Чтобы проверить качество иглы, положите ее плоской стороной на ровную поверхность (игольную пластину, стекло и т.д.). Зазор между иглой и плоской поверхностью должен быть одинаковым.

Никогда не используйте гнутые иглы.

④ Зазор

ТИП ТКАНИ	ТКАНЬ	ТИП ИГЛЫ	РАЗМЕР ИГЛЫ
Очень легкие	Шифон, жоржет, тонкое кружево, органза, вуаль, тюль	Универсальные Для трикотажа	9 (65) 9 (65)
Легкие ткани	Крепдешин, батист, трико, вуаль, шелк, тонкий лен, шали, перкаль, тафта, шерстяной креп, креп-атлас, шабре.	Для тонких тканей с голубым наконечником. Универсальные	11 (75) 11 (75) 12 (80)
	Тонкий трикотаж, джерси, трико и ткань для купальников	Для тонких тканей (с голубым наконечником). Для трикотажа.	11 (75) 11 (75)
	Замша	С клиновидным наконечником. Для кожи	11 (75)
Средние ткани	Фланель, велюр, бархат, вельвет, поплин, габардин, лен, фетр, муслин	Универсальные	14 (90)
	Двойной трикотаж, (синтетич. и натуральный) стреч велюр, объемный трикотаж	Для трикотажа	14 (90)
	Кожа, винил, замша	С клиновидным наконечником Для кожи	14 (90)
Тяжелые ткани	Джинса, брезент	Для джинсы	16 (100)
	Пальтовая, драпировочная ткань, искусственный мех	Универсальные	16 (100)
	Кожа, замша	С клиновидным наконечником Для кожи	16 (100) 18 (110)
Очень тяжелые ткани	Канва, драпировочная ткань, парусина	Универсальные	16 (100)
Простежка	Простегивание со специальной отделкой	Для простегивания	14 (90)

Намотка шпульки

Удаление шпульки

- 1 Отодвиньте кнопку челночной пластины вправо и снимите ее. Вытащите шпульку.
 - 1 Кнопка челночной пластины
 - 2 Челночная пластина
- 2 Выньте шпульку из шпуледержателя.
 - 3 Шпулька

Установка катушки ниток

Поднимите катушечный стержень. Установите на стержень катушку, разматывая нитку по направлению, показанному на рисунке.

- 1 Держатель катушки большой

Сверху наденьте большой держатель и плотно зафиксируйте на катушке.

Малый держатель используется для маленьких или узких катушек.

- 2 Держатель катушки малый

Дополнительный катушечный стержень

Если хотите оставить верхнюю нить заправленной, воспользуйтесь дополнительным катушечным стержнем для намотки шпульки нити.

Вставьте дополнительный катушечный стержень.

Наденьте фетровую прокладку на стержень, сверху установите катушку как показано на рисунке.

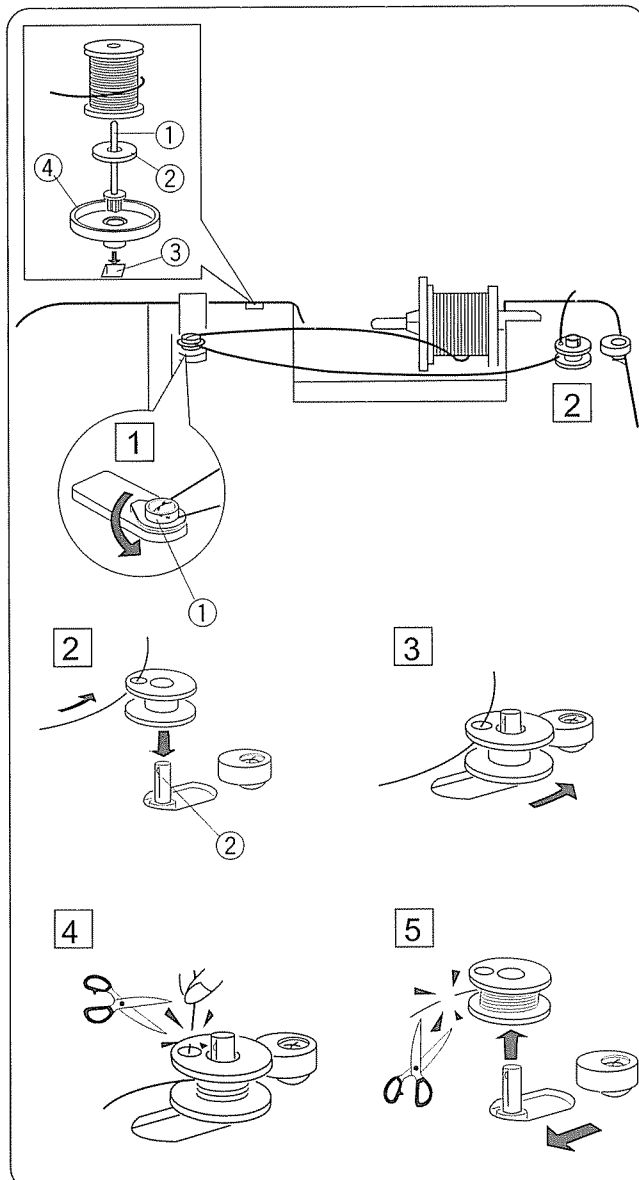
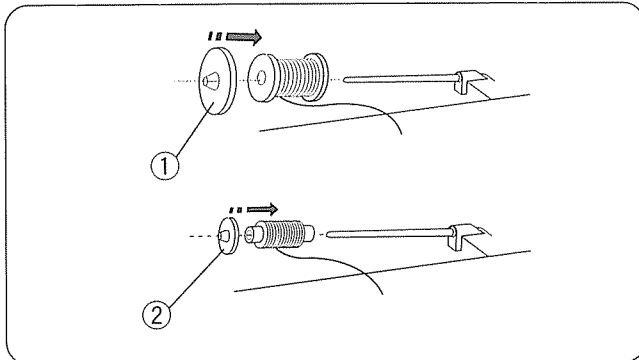
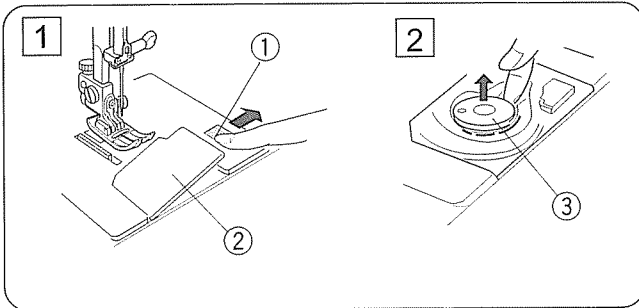
- 1 Дополнительный катушечный стержень
- 2 Фетровая прокладка
- 3 Отверстие
- 4 Подставка

Заправка нити для намотки шпульки

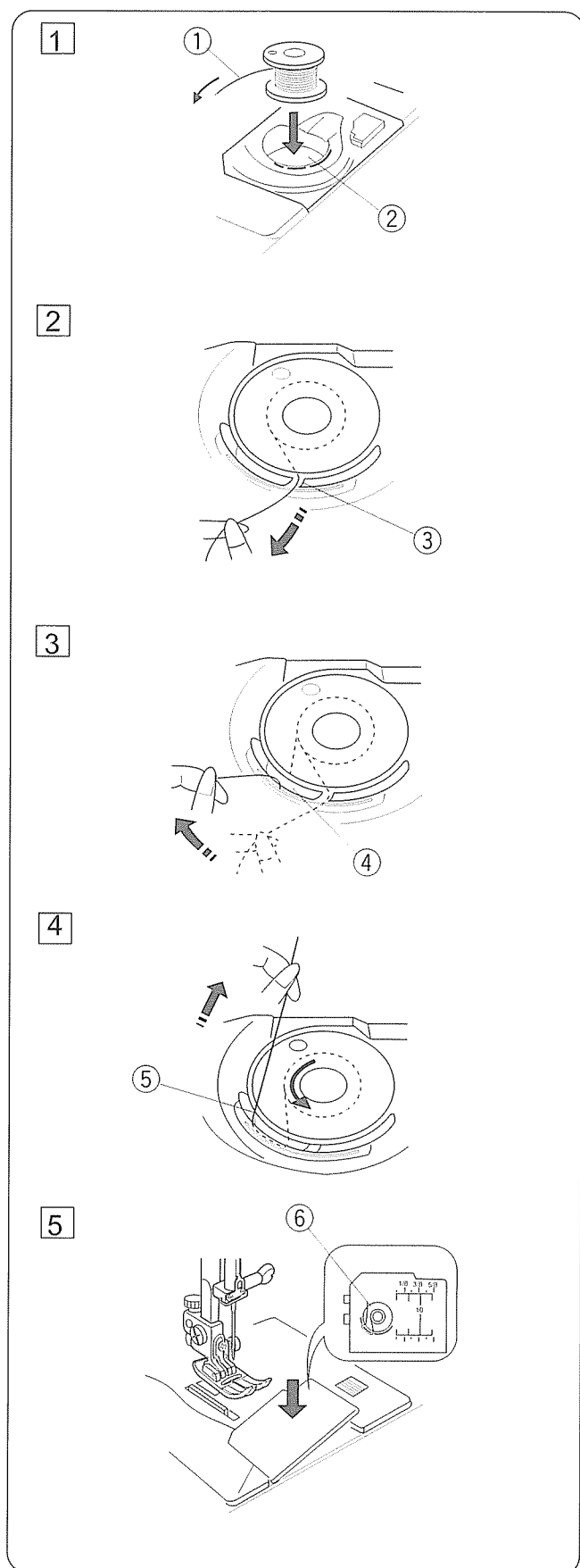
- 1 Установите рычаг контроля скорости на ►► Направьте нить вокруг нитенаправителя.
 - 1 Нитенаправитель
- 2 Пропустите нить сквозь отверстие в шпульку изнутри наружу. Установите шпульку на шпиндель намотки шпули.
 - 2 Шпиндель намотки шпули
- 3 Надавите на шпиндель намотки шпули и отодвиньте его вправо. Индикатор покажет **SP**
- 4 Удерживая свободный конец нити в руке, нажмите на педаль. Остановите машину после нескольких оборотов и обрежьте свободный конец близко к шпульке.
- 5 Снова нажмите на педаль. Когда шпулька будет полностью намотана, машина остановится автоматически. Отпустите педаль. Верните шпиндель намотки в первоначальное положение, отодвинув его влево, и обрежьте нить ножницами. Снимите шпульку со шпинделя намотки.

ПРИМЕЧАНИЕ:

Машина не будет шить, пока шпиндель не вернется в первоначальное положение влево.



Установка шпульки



1 Поместите шпульку в шпулдердержатель, отматывая нить против часовой стрелки.

- 1 Нить
- 2 Шпулдердержатель

2 Пропустите нить в паз в передней части шпулдердержателя.

- 3 Паз в передней части

3 Отведите нить влево и пропустите ее между пружиной натяжения.

- 4 Пружина натяжения

4 Продолжайте осторожно вытягивать нить, пока она не соскользнет в паз.

- 5 Паз

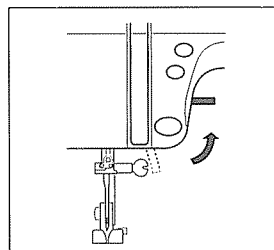
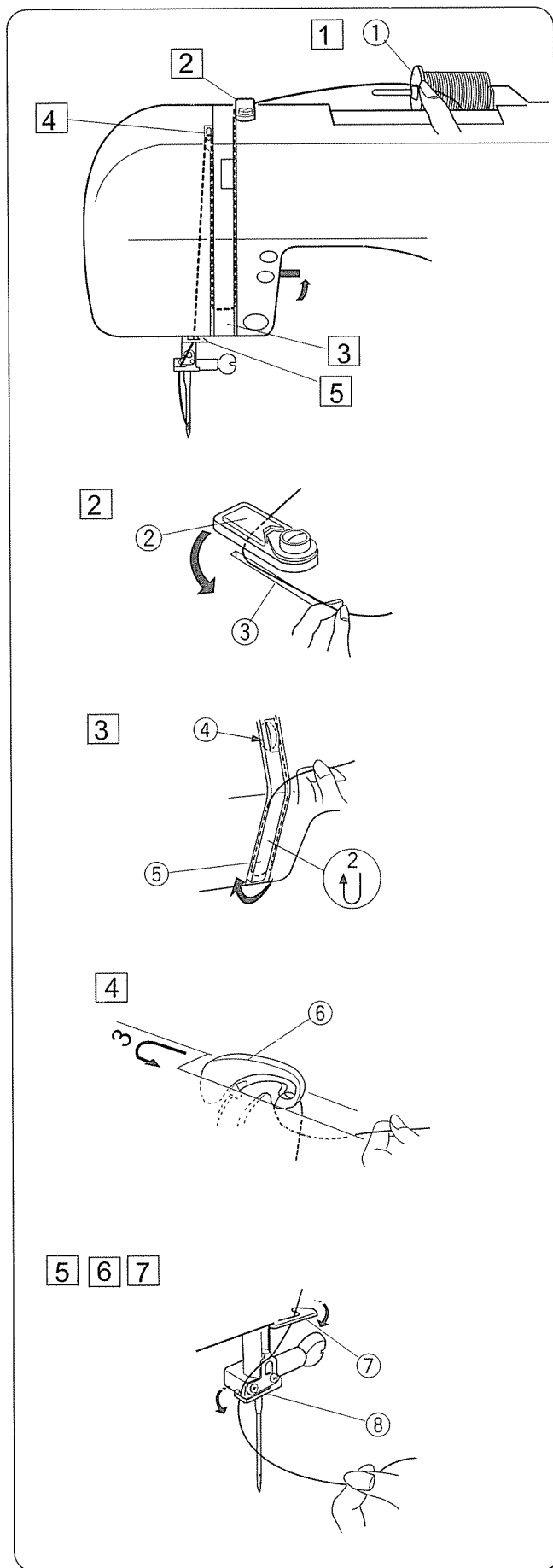
5 Вытяните назад около 10 см нити. Закройте челночную пластину.

ПРИМЕЧАНИЕ:

Проверьте, правильно ли Вы вдели нить, сравните с подсказкой на пластине.

- 6 Подсказка

Заправка нити в машину



Поднимите лапку.
Нажмите на кнопку
подъема/опускания иглы,
чтобы поднять рычаг
нитеводителя в верхнее
положение.

- 1 Отмотайте нить с катушки. Придержите пальцем нить около катушки.
 - ① Придержите нить

- 2 Обведите нить вокруг нитенаправителя с правой стороны и опустите вниз. Проверьте, чтобы нить прошла между дисками натяжения.
 - ② Нитенаправитель
 - ③ С правой стороны
 - ④ Диски натяжения

- 3 Затем проведите нить внизу вокруг пластины нитенаправителя.
 - ⑤ Пластина нитенаправителя

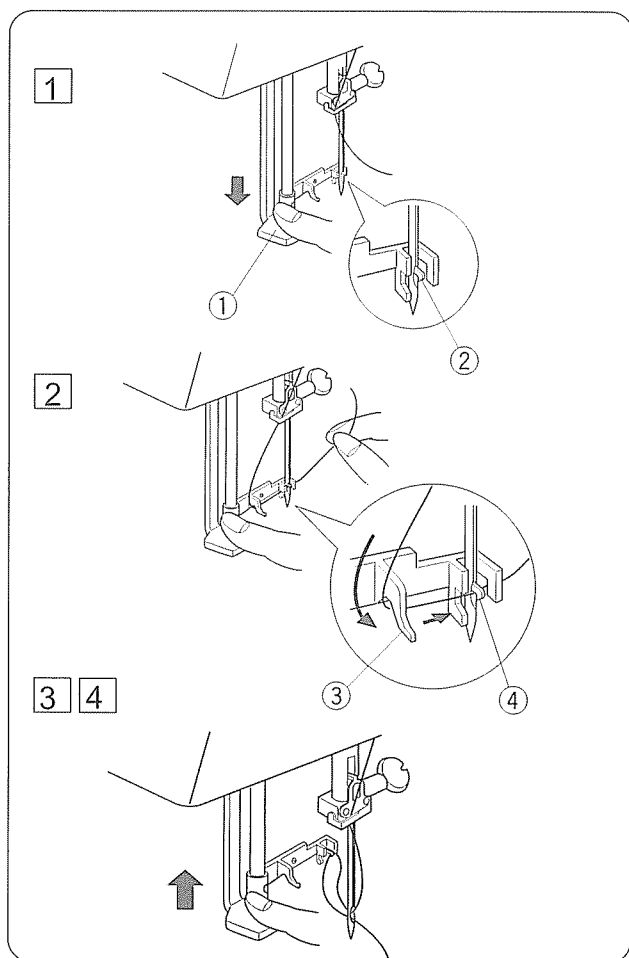
- 4 Пропустите нить через рычаг нитенаправителя справа налево и вниз в ушко рычага.
 - ⑥ Рычаг нитенаправителя

- 5 Далее вниз сквозь нижний нитеводитель.
 - ⑦ Нижний нитеводитель

- 6 Проведите нить влево за игольным нитеводителем.
 - ⑧ Игольный нитеводитель

- 7 Вденьте нить в иглу спереди назад или воспользуйтесь автоматическим вдевателем нити в иглу (см. стр. 13).

Встроенный нитевдеватель



- 1 Поднимите иглу в верхнее положение, повернув на себя маховое колесо. Отключите питание. Опустите лапку. Опустите рычаг нитевдевателя вниз насколько возможно. Крючок пройдет сквозь игольное ушко.

① Рычаг нитевдевателя

② Крючок

- 2 Пропустите нить вниз вокруг нитенаправителя и под крючок.

③ Нитенаправитель

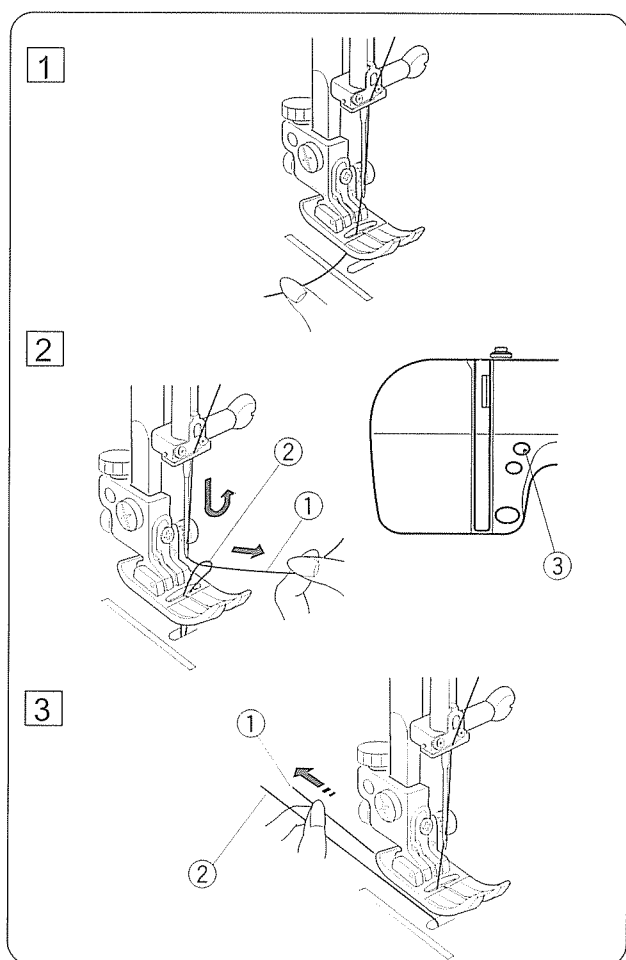
- 3 Удерживая конец нити в руке, понемногу отпускайте рычаг нитевдевателя. Вытяните петлю из нитки через игольное ушко.

- 4 Снимите петлю с нитевдевателя и вытяните нить сквозь ушко.

ПРИМЕЧАНИЯ:

Нитевдевателем можно пользоваться при работе с иглами от №11 до №16 или с иглами с голубым наконечником (для тонких тканей). Толщина нити должна быть от 50 до 90.

Вытягивание нижней нити



- 1 Поднимите рычаг прижимной лапки. Отключите питание.

- 2 Удерживая игольную нитку рукой, дважды нажмите на кнопку подъема/опускания иглы, чтобы поддеть шпульную нить. Потяните за игольную нить вместе с петлей шпульной нити.

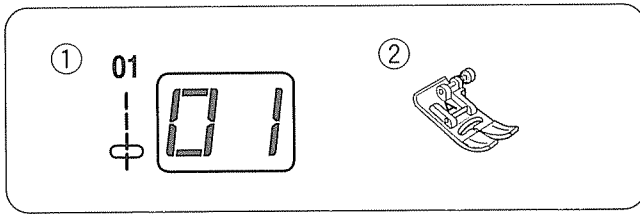
① Игольная нить

② Шпульная нить

③ Клавиша подъема/опускания иглы

- 3 Вытяните по 10 см обеих нитей и отведите их назад под прижимную лапку.

ОСНОВНЫЕ ШВЕЙНЫЕ ТЕХНИКИ



Прямая строчка

Установки машины

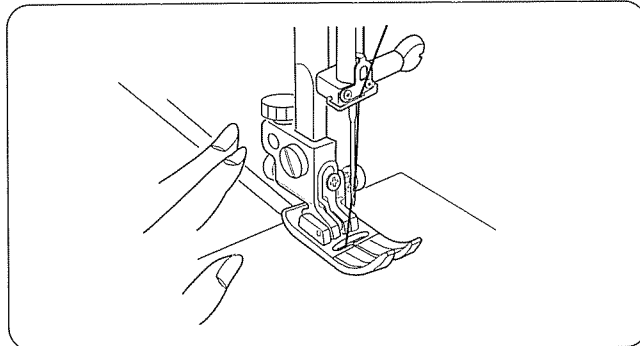
- ① Строчка: №01
- ② Прижимная лапка: Лапка А для зигзага

Начало шитья

Поднимите прижимную лапку и расположите ткань рядом с направляющими линиями на игольной пластине. Опустите иглу в точку начала шитья.

Отведите игольную и шпульную нити назад. Опустите прижимную лапку.

Нажмите на ножную педаль. Слегка направляйте ткань вдоль направляющих линий.

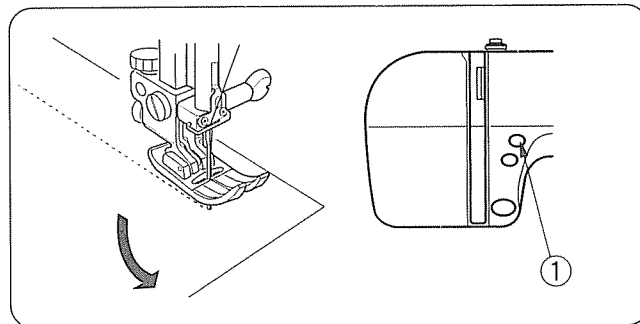


Смена направления шитья

Остановите машину за несколько стежков до окончания шва. Нажмите несколько раз на кнопку подъема/опускания иглы, чтобы игла попала в конец шва.

- ① Кнопка подъема/опускания иглы

Поднимите прижимную лапку. Поверните ткань вокруг иглы, смените направление шитья. Опустите лапку и шейте в новом направлении.



Завершение шитья

Для закрепления шва в начале нажмите кнопку обратного хода и прошейте несколько стежков реверса. Отпустите кнопку, чтобы снова шить вперед.

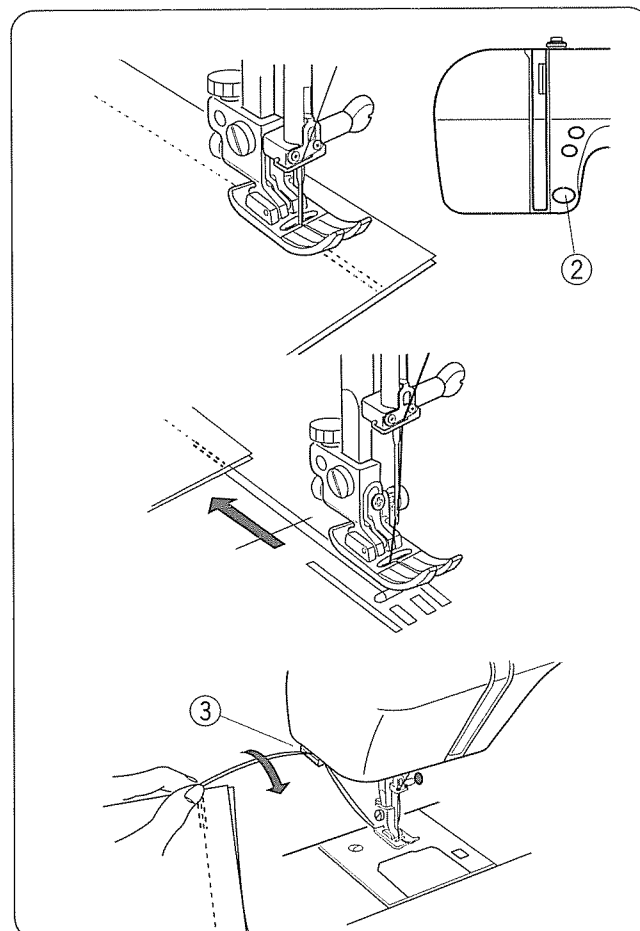
- ② Кнопка реверса

Для закрепления конца шва в начале нажмите кнопку обратного хода в конце шва. Прошейте несколько стежков реверса. Поднимите прижимную лапку и отведите ткань назад.

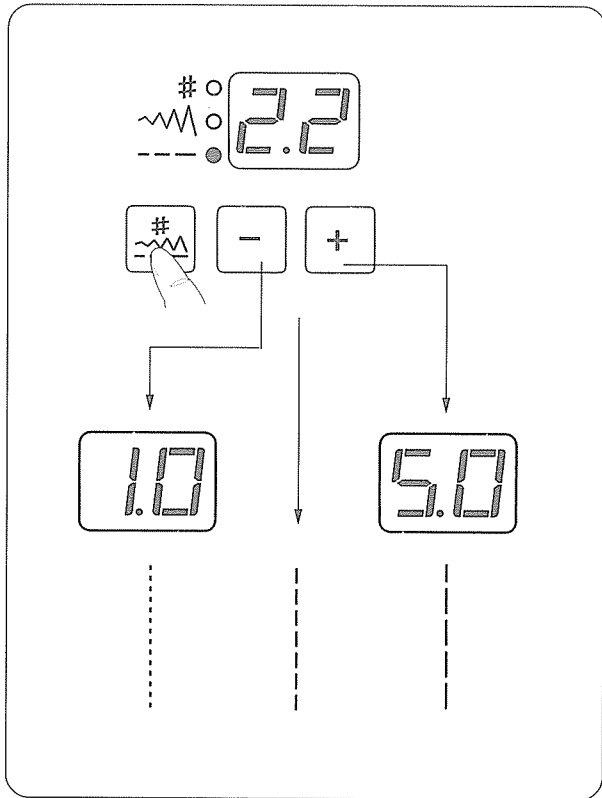
Чтобы отрезать нити, отведите ткань назад, поднимите нити к нитеобрезателю как показано на рисунке. Нити следует обрезать на достаточную длину для начала следующего шва.

- ③ Нитеобрезатель

При выборе строчки №03 (стежок-закрепка) машина автоматически выполнит стежки реверса в начале шва. Для закрепления шва в конце нажмите один раз на кнопку реверса.




03





Изменение длины стежка

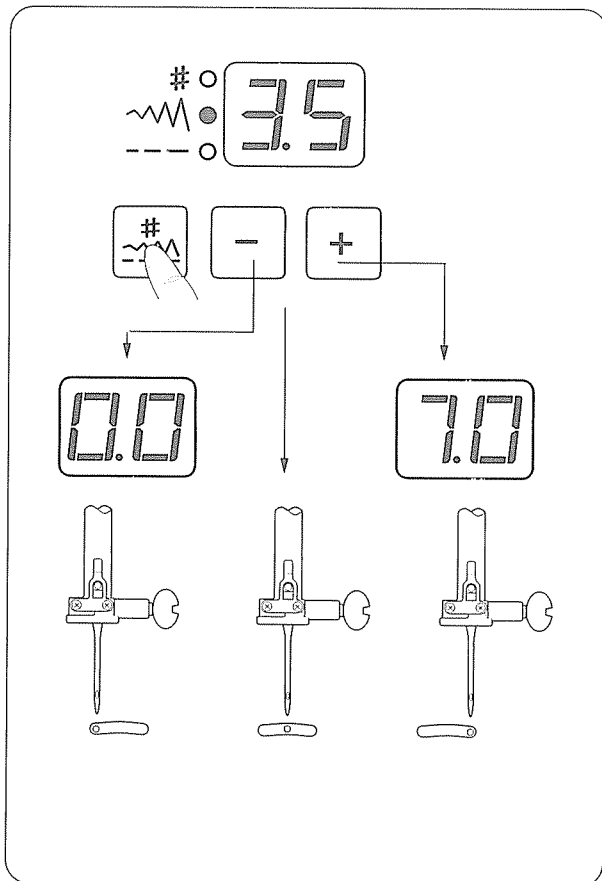
Длина стежка может меняться от 0.0 до 5.0.

Нажмите кнопку режима  для изменения длины стежка (загорится нижний зеленый индикатор).

Высветится первоначальная установка 2.2.

Для увеличения длины стежка нажмите на кнопку плюс . 


Чтобы уменьшить длину стежка, нажмите на кнопку минус . 




Изменение положения иглы


Положение иглы можно изменить для следующих стежков: 01 02 03 04 18 19 20 21



Нажмите кнопку режима  для возможности корректировать ширину стежка (загорится зеленый индикатор по середине).

Появится первоначальная установка "3.5".

Для увеличения ширины стежка нажмите на кнопку плюс . 

Чтобы уменьшить ширину стежка, нажмите на кнопку минус . 

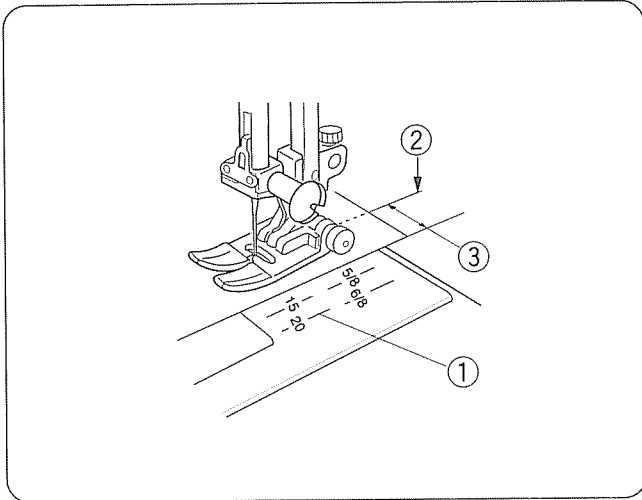
Направительные линии для швов

Направительные линии на игольной пластине и пластине челночного механизма помогут Вам измерять ширину швов.

ПРИМЕЧАНИЕ:

Цифры определяют расстояние между центральной позицией иглы и направительной линией.

- ① Направительные линии
- ② Центральное положение иглы
- ③ Край ткани



Номер	15	20	4/8	5/8	6/8
Расстояние (см)	1.5	2.0	—	—	—
Расстояние (дюйм)	—	—	4/8	5/8	6/8

Начало шитья от края толстой ткани

Черная кнопка на лапке для зигзага закрепляет ее в горизонтальном положении.

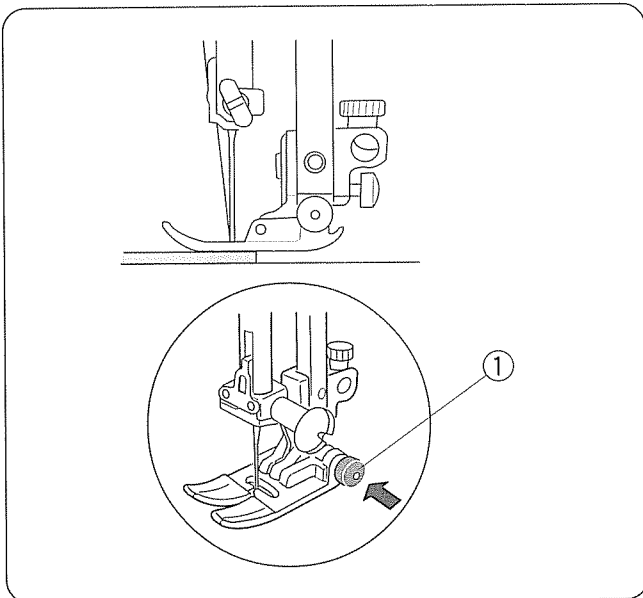
Это поможет Вам при работе с очень тяжелыми и толстыми тканями, при шитье от края толстой ткани или поперек другого шва.

Опустите иглу в ткань в точке начала шитья.

Опустите лапку, одновременно нажимая на черную кнопку. Лапка будет зафиксирована в горизонтальном положении. Это поможет избежать пропуска стежков.

После нескольких прошитых стежков лапка вернется в первоначальное положение.


- ① Черная кнопка

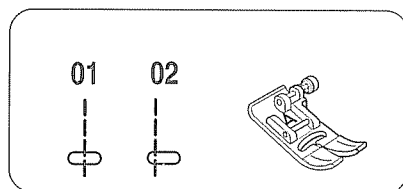


Варианты прямой строчки и рекомендуемые лапки

№01, №02 Прямой стежок: Лапка А для зигзага

Строчка №01 – для создания швов и пришивания молнии.

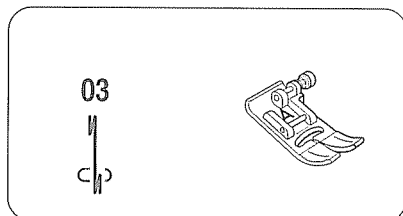
Строчка №02  – для шитья швов по краю ткани.



№03 Стежок автоматической закрепки: Лапка А для зигзага

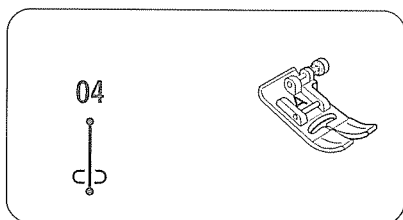
Этот стежок делает закрепку в начале и в конце шва при помощи обратного хода.

В конце шва нажмите на кнопку реверса один раз. Машина сделает четыре стежка назад, четыре стежка вперед и автоматически остановится.



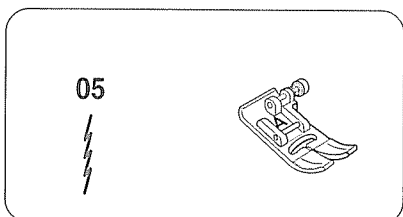
№04 Закрепочный стежок: Лапка А для зигзага

Этот уникальный стежок используется там, где необходимо создать невидимую закрепку. Опустите иглу рядом с передним краем ткани. Машина прошьет несколько стежков закрепки на месте и затем продолжит шить вперед. Нажмите на кнопку реверса в конце шва, машина выполнит несколько стежков закрепки на месте, затем автоматически остановится.



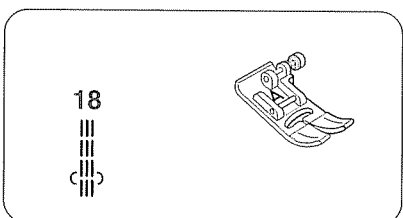
№05 Стежок стреч: Лапка А для зигзага

Этот узкий стежок стреч разработан для уменьшения складок на вязаных тканях и трикотаже при шитье, одновременно позволяя сделать шов плоским и полностью его раскрыть.



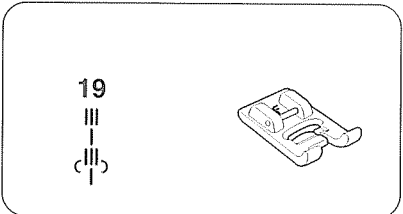
№18 Тройной стежок стреч: Лапка А для зигзага

Этот крепкий эластичный стежок рекомендуется для придания ткани эластичности и крепости при необходимости. Используйте его для усиления области проймы и прочных швов. Также используйте его на рюкзаках для большей прочности.



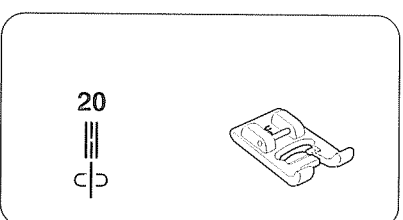
№19 Новый скульптурный стежок: Лапка F для атласных строчек

Этот стежок используется для отстрочки, простегивания и придания изделию законченного вида.



№20 Скульптурный стежок: Лапка F для атласных строчек

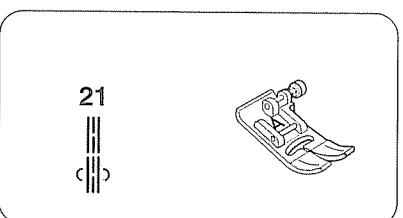
Этот стежок используется для отстрочки, простегивания и придания изделию законченного вида.



№21 Седловидный стежок: Лапка А для зигзага

Этот стежок формируется одним стежком вперед, двумя назад и четырьмя вперед.

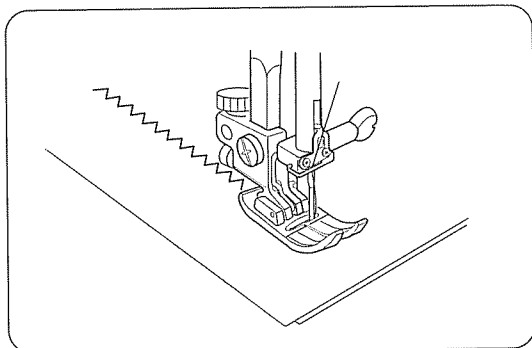
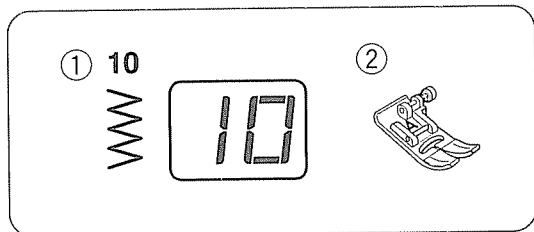
Он используется для простегивания и имитации ручной работы на костюмах, пиджаках, блейзерах и джинсовой одежде.



Стежки зигзаг

Установки машины


- ① Строчка: №10
- ② Прижимная лапка: Лапка А для зигзага



Простой зигзаг часто используется для оверлочивания, аппликации и т.д. Его можно использовать на очень лёгких тканях.

Изменение ширины стежка

Ширина стежка может меняться от 0.0 до 7.0.

Нажмите кнопку режима  для изменения ширины стежка (загорится зеленый индикатор по середине).
Высветится первоначальная установка «5.0».

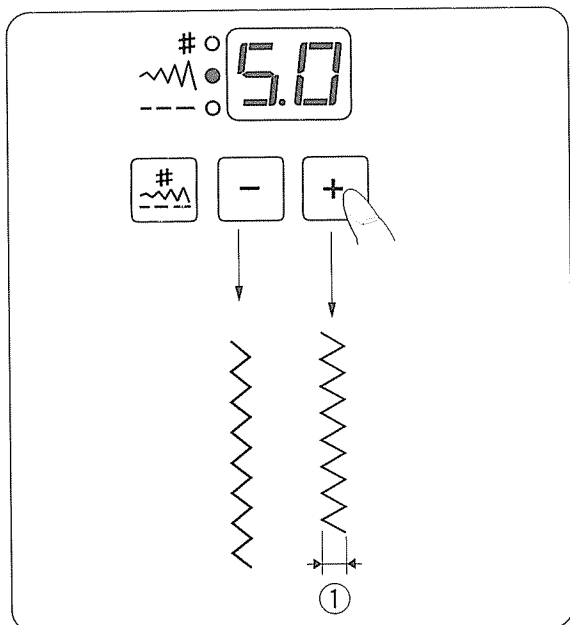
Для увеличения ширины стежка нажмите на кнопку плюс.



Чтобы уменьшить ширину стежка, нажмите на кнопку минус.




- ① Ширина стежка



Изменение длины стежка

Длина стежка может меняться от 0.2 до 4.5.

Нажмите кнопку режима  для возможности корректировки длины стежка (загорится нижний зеленый индикатор).
Высветится первоначальная установка 2.0.

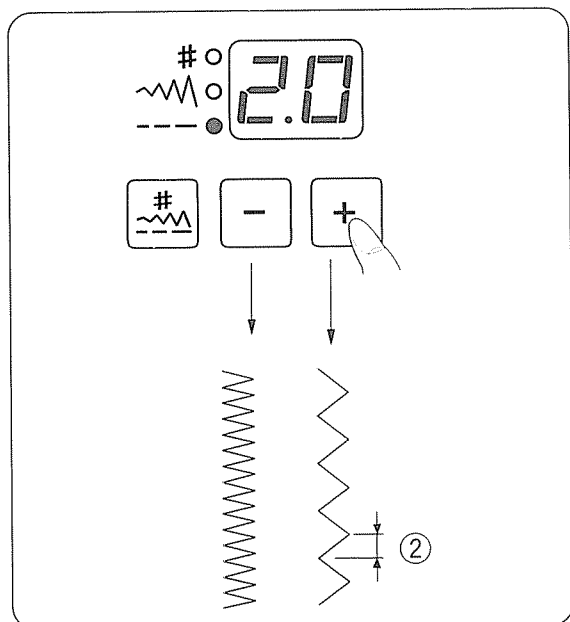
Для увеличения длины стежка нажмите на кнопку плюс.



Чтобы уменьшить длину стежка, нажмите на кнопку минус.



- ② Длина стежка



ПРИМЕЧАНИЕ:

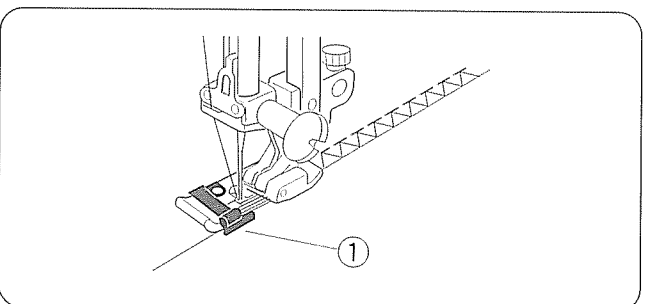
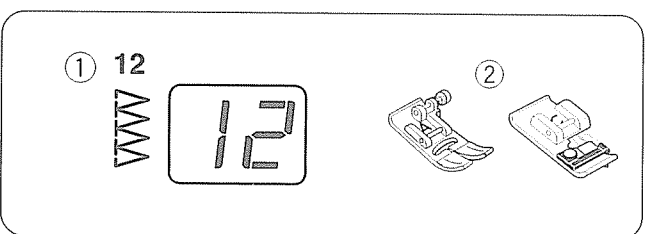
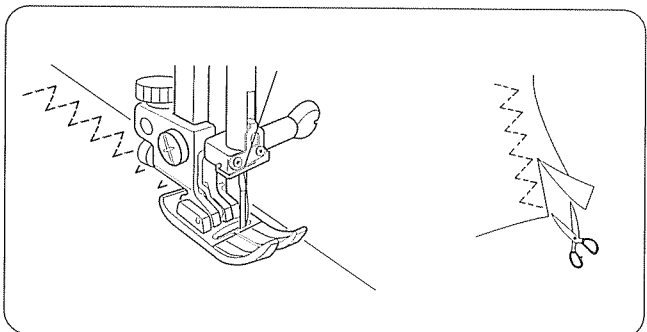
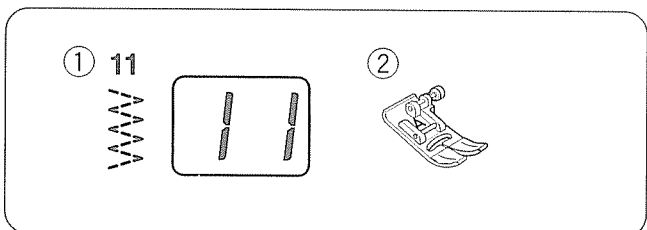
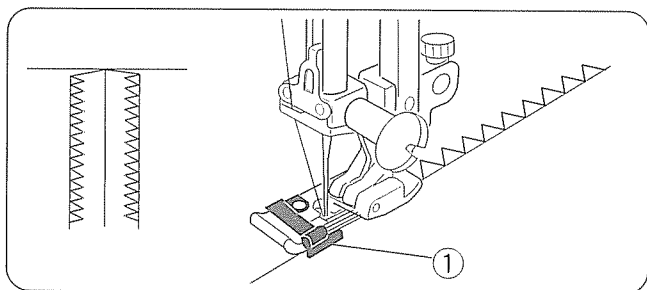
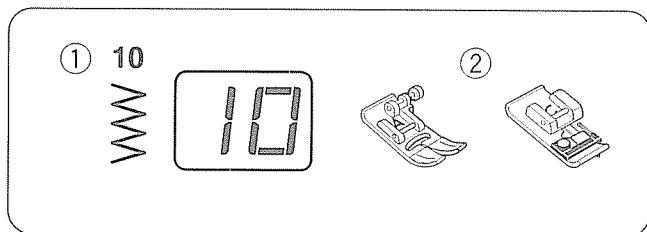
Ширину и длину стежка можно менять во время шитья.

Разнообразие оверлочных стежков



ВНИМАНИЕ:

При использовании оверлочной лапки С необходимо установить длину стежка на 5.0 или больше во избежание попадания иглы в проволоку лапки.



Обработка края стежком зигзаг

Установки машины

- ① Строчка: №10
- ② Прижимная лапка: Лапка А для зигзага или лапка С оверлочная (покупается отдельно)

Расположите ткань рядом с направителем на лапке, начинайте шить.

- ① Направитель

ПРИМЕЧАНИЯ:

При обработке края с лапкой для зигзага осторожно направляйте ткань так, чтобы при шитье игла спадала с края ткани с правой стороны.

Множественный зигзаг (Трикотажный стежок)

Установки машины

- ① Строчка: №11
- ② Прижимная лапка: Лапка А для зигзага

Этот стежок используется для обработки края на синтетических и других растягивающихся тканях, которые могут морщиниться. Прошейте вдоль края ткани, оставляя припуск на шов.

По окончании шитья отрежьте припуск близко к стежкам.

Краеобметочный стежок

Установки машины

- ① Строчка: №12
- ② Прижимная лапка: Лапка А для зигзага или лапка С оверлочная (покупается отдельно)

Этот стежок можно использовать одновременно для шитья и обработки края изделия. Используйте его, если нет необходимости потом разглаживать шов.

Расположите ткань рядом с направителем на лапке, начинайте шить.

- ① Направитель

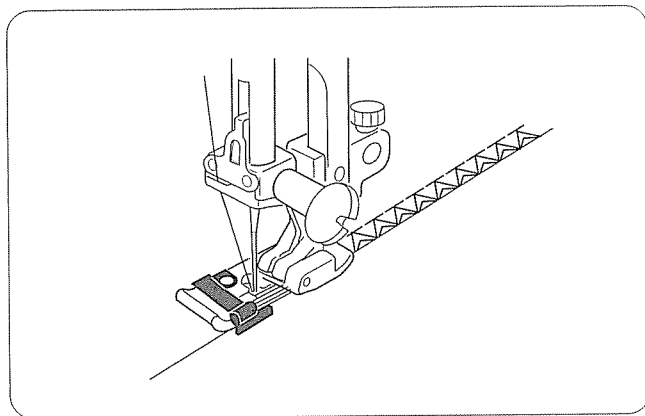
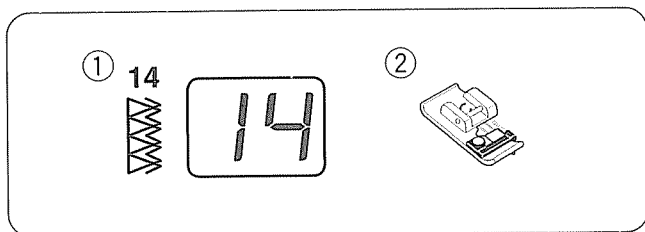
ПРИМЕЧАНИЯ:

Оверлочная лапка – дополнительный аксессуар. При обработке края с лапкой для зигзага осторожно направляйте ткань так, чтобы при шитье игла смещалась к краю ткани с правой стороны.

Двойной оверлочный стежок

Установки машины

- | | |
|--------------------|--|
| ① Строчка: | №14 |
| ② Прижимная лапка: | Лапка А для зигзага
или лапка С оверлочная
(покупается отдельно) |



Этот стежок замечательно подходит для тканей, которые могут осыпаться, такие как лен и габардин. Два ряда стежков зигзаг одновременно шьют и обрабатывают ткань, при этом ткань не осыпается. Расположите ткань рядом с направителем на лапке, начинайте шить.

ПРИМЕЧАНИЯ:

Оверлочная лапка – дополнительный аксессуар. При обработке края с лапкой для зигзага осторожно направляйте ткань так, чтобы при шитье игла спадала с края ткани с правой стороны.



ВНИМАНИЕ:

При использовании оверлочной лапки С необходимо установить длину стежка на 5.0 или больше во избежание попадания иглы в лапку.

Петли

Разнообразие видов петель

№06 Квадратная петля

Квадратная петля часто используется на средних и тяжелых тканях.

Размер петли автоматически определяется по размеру пуговицы, помещенной в лапку для петли.

№07 Петля с закругленным концом

Эта петля создается на тонких и средних тканях, особенно на блузках и детской одежде.

№08 Петля с глазком

Петлю с глазком часто можно встретить на средних и тяжелых тканях. Она также подходит для больших и толстых пуговиц.

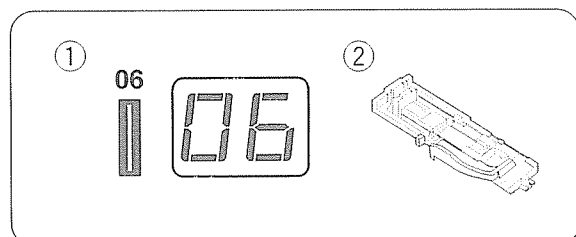
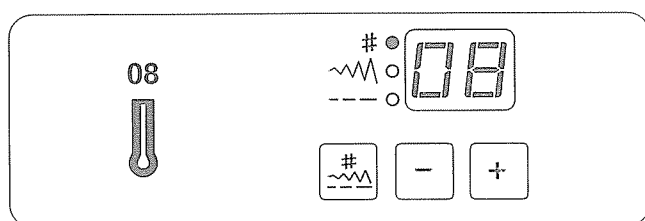
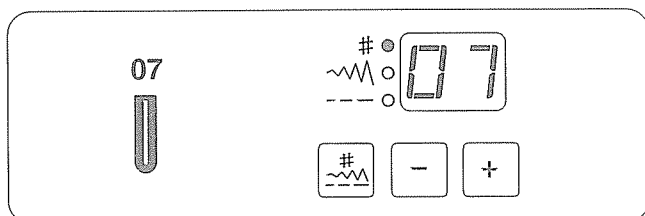
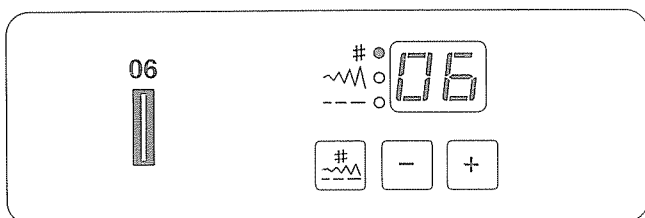
Квадратная петля

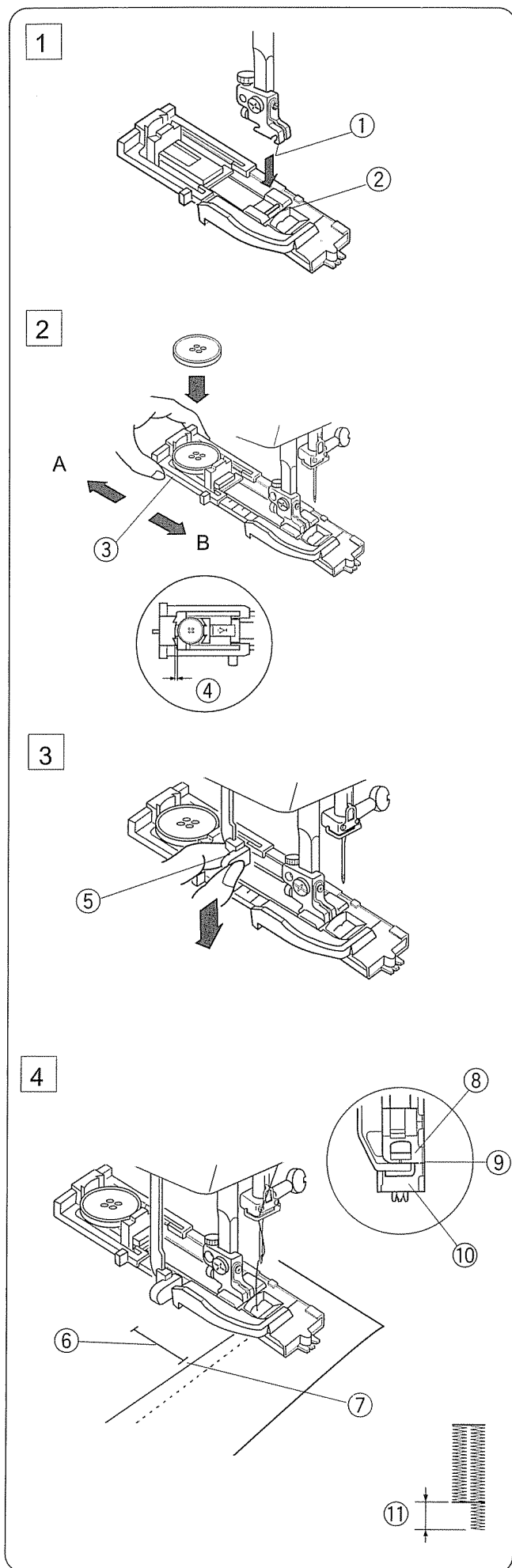
Установки машины

- | | |
|--------------------|----------------------------------|
| ① Строчка: | №06 |
| ② Прижимная лапка: | Лапка R для автоматической петли |

ПРИМЕЧАНИЯ:

- Размер петли автоматически определяется по размеру пуговицы, помещенной в лапку R для петли.
- В держатель пуговицы в лапке можно положить пуговицу размером от 0.5 см до 2.5 см в диаметре.
- Иногда необходимо изменять размер петли, особенно при работе с тяжелыми или специфическими тканями и нитками.
- Для проверки правильности установок сделайте пробную петлю на отдельном кусочке ткани.
- Первоначальные установки ширины петли в машине соответствуют обычным пуговицам.
- Используйте прокладку для ткани стреч.





Выполнение

- 1 Нажмите кнопку подъема/опускания иглы и поднимите иглу.
 Пристегните лапку R для автоматической петли, расположив перекладину под желобком держателя лапки.

- 1 Желобок
- 2 Перекладина

- 2 Оттяните держатель пуговицы полностью назад и поместите в него пуговицу. Плотно прижмите держатель к пуговице.

ПРИМЕЧАНИЕ:

Если пуговица очень толстая, сделайте пробную петлю на кусочке соответствующей ткани.
 Если тяжело протолкнуть пуговицу сквозь пробную петлю, удлините размер петли, немного отодвинув держатель пуговицы назад. При этом длина петли увеличится.

- 3 Держатель пуговицы
- 4 Дополнительный зазор

- 3 Потяните вниз за рычаг петли насколько возможно.

- 5 Рычаг петли

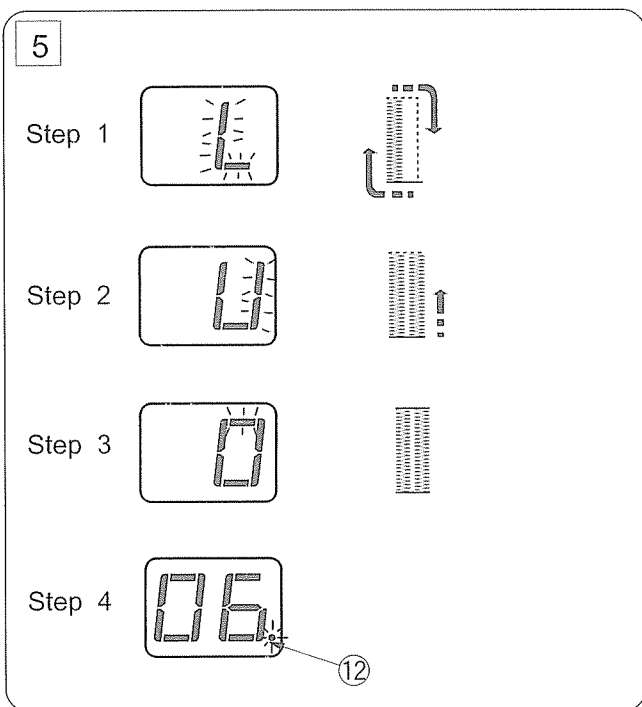
- 4 Подложите ткань под лапку.
 Дважды нажмите кнопку подъема/опускания иглы. Уберите ткань влево и отведите обе нитки через отверстие в лапке.
 Разместите изделие под лапкой, опустите иглу в точку начала шитья (отметку петли).
 Затем опустите лапку для автоматической петли.

- 6 Отметка петли
- 7 Точка начала

ПРИМЕЧАНИЕ:

Убедитесь, что между ползунком и стопором нет зазора. В противном случае правая и левая стороны петли будут разной длины.

- 8 Ползунок
- 9 Нет зазора
- 10 Стопор
- 11 Зазор



- 5) Запустите машину и прошейте петлю. Петля будет создана автоматически.

Шаг 1: Сначала машина прошьет нижнюю поперечину и левый ряд. Затем вернется в точку начала прямым стежком.

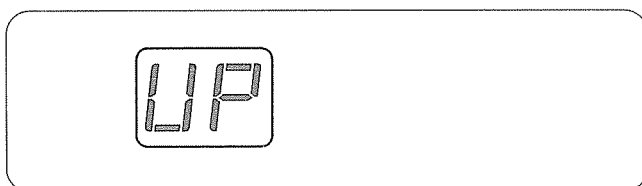
Шаг 2: Машина прошьет правый ряд.

Шаг 3: Машина прошьет верхнюю поперечину.


Шаг 4: Машина автоматически остановится и индикатор замигает.

- 12) Мигающий индикатор

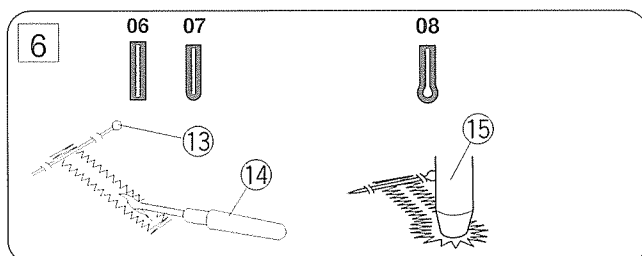
Чтобы сделать следующую петлю, поднимите прижимную лапку. Передвиньте ткань под лапкой для начала следующей петли, опустите лапку и нажмите на педаль.



ПРИМЕЧАНИЕ:

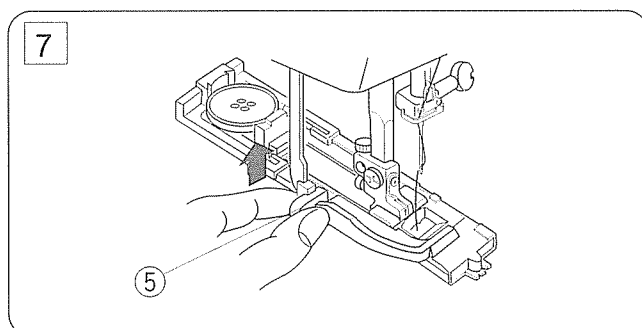
Если вы выбираете новую строчку и не подняли прижимную лапку (или лапку для петли - после шитья петли), на индикаторе выбора строчки появится сообщение. 

Необходимо сначала поднять лапку или рычаг петли, затем выбрать новую строчку.



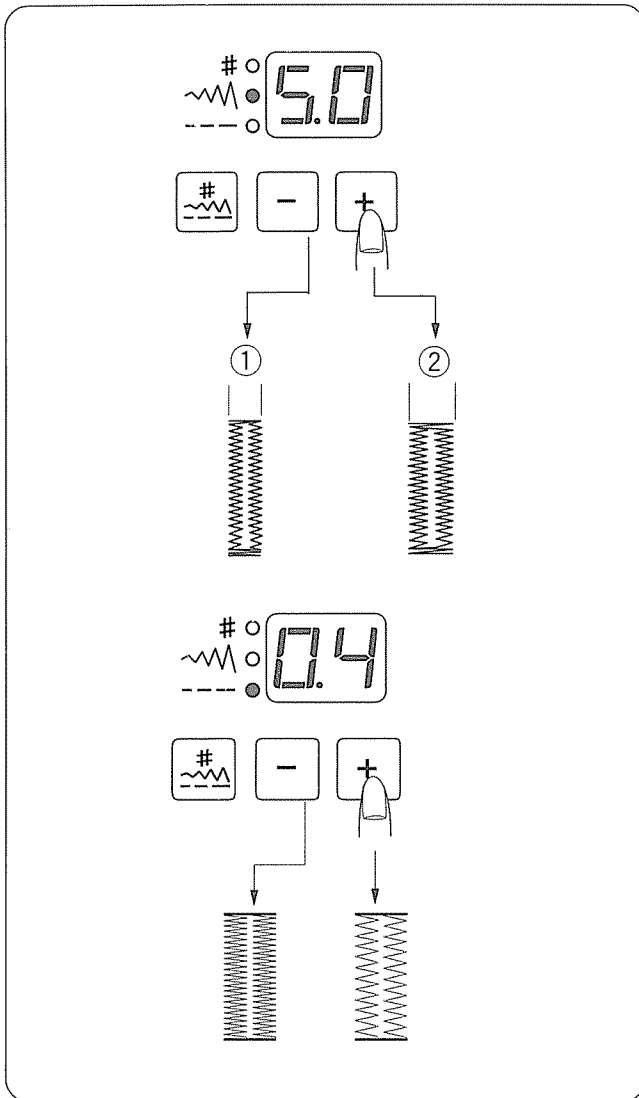
- 6) Снимите ткань и вставьте булавки перед каждой закрепкой, чтобы нечаянно не разрезать их. Разрежьте петлю при помощи вспарывателя. Воспользуйтесь пробойником для раскрытия петли с глазком.

- 13) булавка
14) Вспарыватель
15) Пробойник



- 7) Когда петля закончена, поднимите рычаг петли вверх.

- 5) Рычаг петли



Изменение ширины петли

Нажмите режимную кнопку и включите режим изменения ширины стежка.

Нажмите на кнопку плюс для увеличения ширины петли.

Нажмите на кнопку минус для уменьшения ширины петли.

- ① Петля уже
- ② Петля шире

* Ширина может меняться от 2.5 до 7.0.

Изменение плотности петли

Нажмите режимную кнопку и включите режим изменения длины стежка.

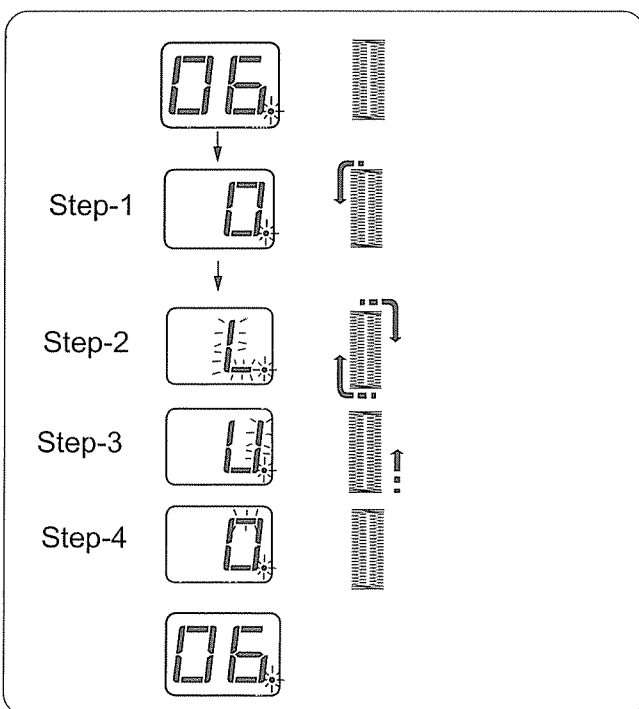
Нажмите на кнопку и сделайте петлю реже.

Нажмите на кнопку и сделайте петлю плотнее.

* Плотность петли может меняться от 0.2 до 0.8.

ПРИМЕЧАНИЕ:

При шитье индикатор показывает ширину или плотность петли. Как только петля будет завершена, индикатор покажет номер строчки 06.



Двухслойная петля

Чтобы создать прочную и крепкую петлю, прошейте еще один слой стежков поверх предыдущих.

Как только петля будет закончена, просто снова запустите машину.

Не поднимайте лапку или рычаг петли.

Машина прошьет другую петлю в следующем порядке и автоматически остановится по окончании:

Шаг 1: Прямой стежок в обратном направлении для возврата в точку начала

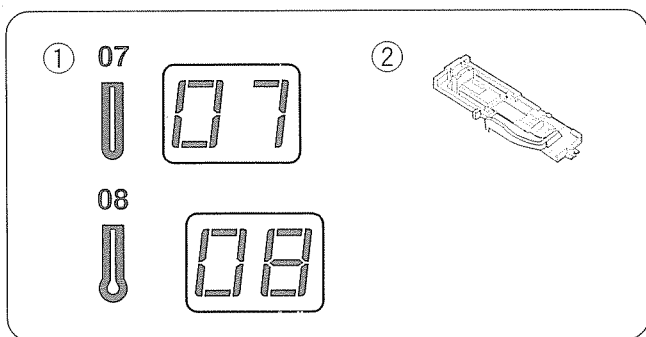
Шаг 2: Передняя поперечина и левый ряд

Шаг 3: Правый ряд

Шаг 4: Дальняя поперечина и закрепочные стежки в конце. Машина автоматически остановится.

ПРИМЕЧАНИЕ:

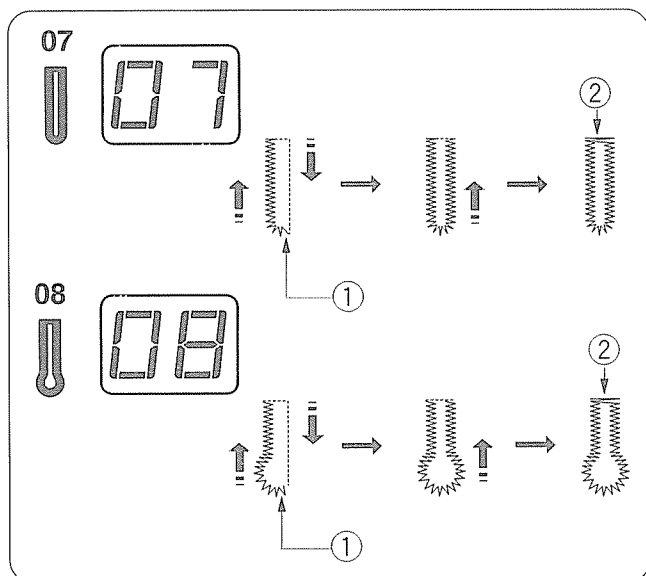
Двухслойную петлю можно шить, даже когда мигает индикатор.



Петля с глазком и петля с закругленным концом

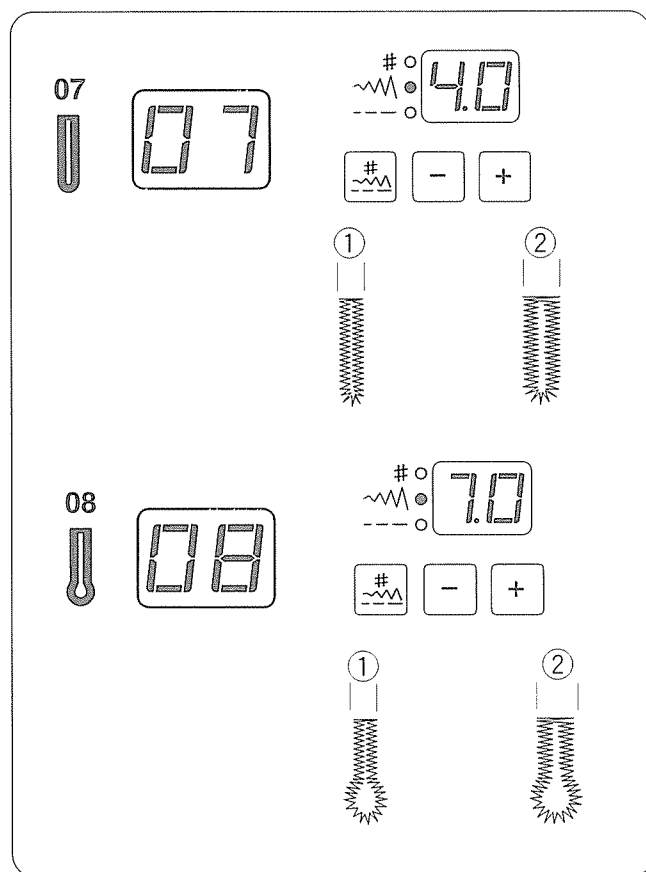
Установки машины:

- ① Строчка: №07 или №08
- ② Прижимная лапка: Лапка R для автоматической петли



Процедура шитья такая же, как и при создании квадратной петли №06.

- ① Точка начала
- ② Поперечина



Изменение ширины петли

Петля с закруглённым концом

Нажмите кнопку режима изменения ширины стежка.

Нажмите на кнопку плюс для увеличения ширины петли.

Нажмите на кнопку минус для уменьшения ширины петли.

- ① Петля уже
- ② Петля шире

- Ширина может меняться от 2.5 до 5.5

Петля с глазком

Нажмите кнопку режима изменения ширины стежка.

Нажмите на кнопку плюс для увеличения ширины петли.

Нажмите на кнопку минус для уменьшения ширины петли.

- ① Петля уже
- ② Петля шире

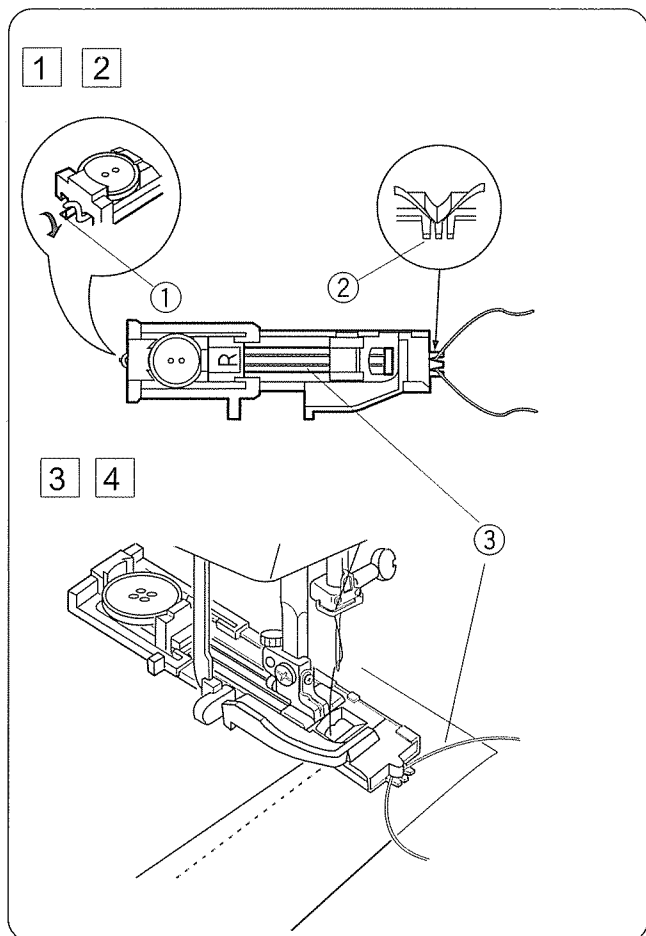
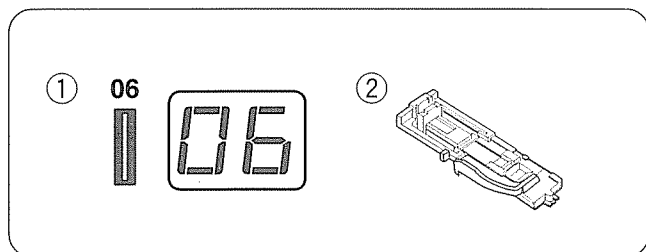
- Ширина может меняться от 5.0 до 7.0
- См. стр. 24 для изменения плотности стежка.

Зажгутованная петля

Установки машины:

- ① Строчка: №06
- ② Прижимная лапка: Лапка R для автоматической петли

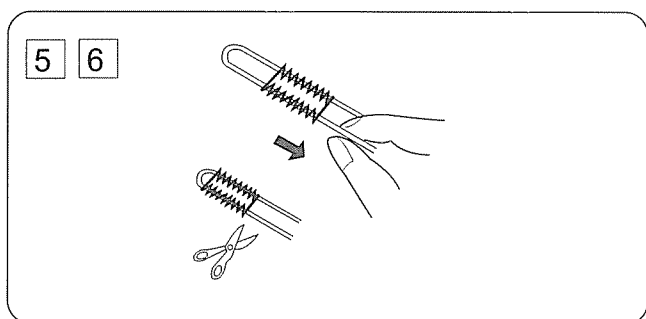
Процедура шитья такая же, как и при создании квадратной петли



- ① Поднимите прижимную лапку для петли, набросьте шнур на выступ позади лапки.
- ② Вытяните концы на себя под лапкой. Набросьте шнур на вилки впереди автоматической лапки R и удерживайте его.
 - ① Выступ
 - ② Вилки
 - ③ Шнур
- ③ Опустите иглу в изделие в точке начала шитья и опустите лапку.
- ④ Опустите рычаг прижимной лапки и лапку. Запустите машину и прошейте петлю поверх шнура. По окончании машина остановится автоматически.

ПРИМЕЧАНИЯ:

Установите ширину стежка в соответствии с толщиной используемого шнура. Как прорезать петлю, см. стр. 23.

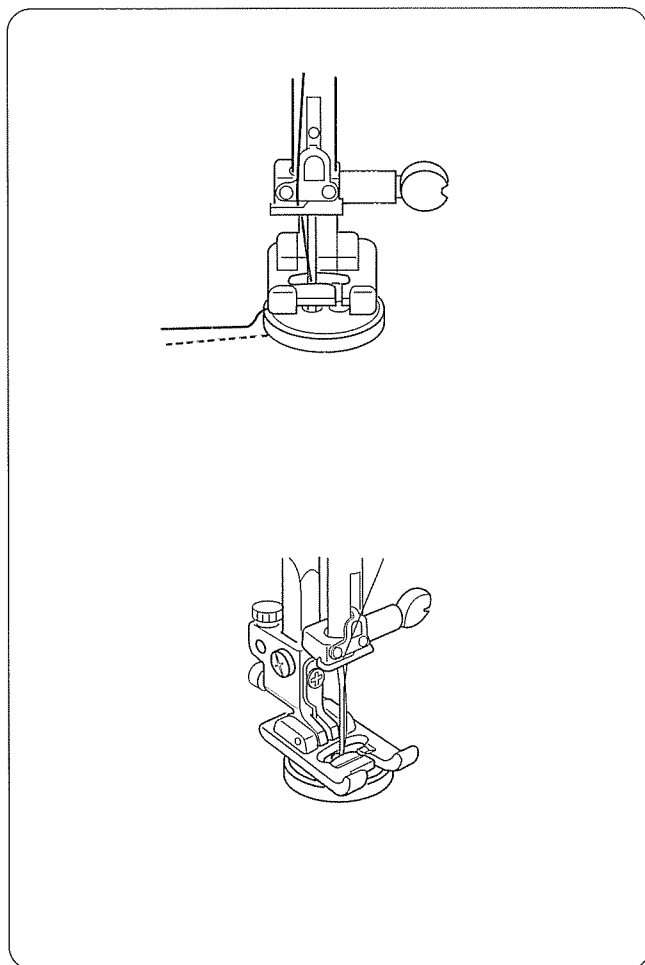
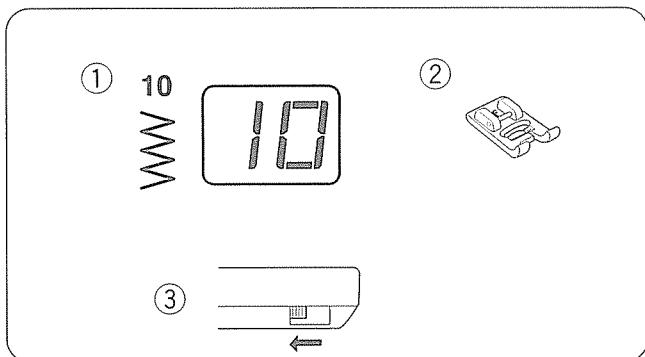


- ⑤ Снимите ткань с машины и обрежьте нити.
- ⑥ Потяните за левый конец шнура и затяните его. Проденьте конец шнура, выведите на изнанку иглу для штопки и обрежьте нить.

Пришивание пуговиц

Установки машины:

- | | |
|----------------------|------------------------------|
| ① Строчка: | №10 |
| ② Прижимная лапка: | Лапка F для атласных строчек |
| ③ Транспортер ткани: | Отключен |



Удалите игольную нить.

Установите ширину стежка в соответствии с расположением дырочек в пуговице.

Положите пуговицу на ткань, поверните маховое колесо и опустите иглу так, чтобы она попала в левое отверстие пуговицы.

Сопоставьте отверстия в пуговице с горизонтальной щелью в прижимной лапке. Опустите лапку, удерживая пуговицу на месте.

Поверните маховое колесо и опустите иглу в правое отверстие пуговицы.

При необходимости измените ширину стежка. Снова заправьте нить в машину и прошейте 10 стежков на малой скорости (передвиньте реле скорости на ►).

Поднимите прижимную лапку и снимите ткань.

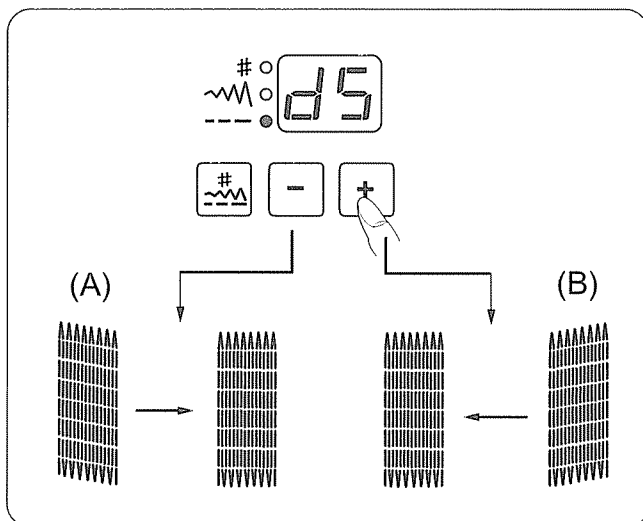
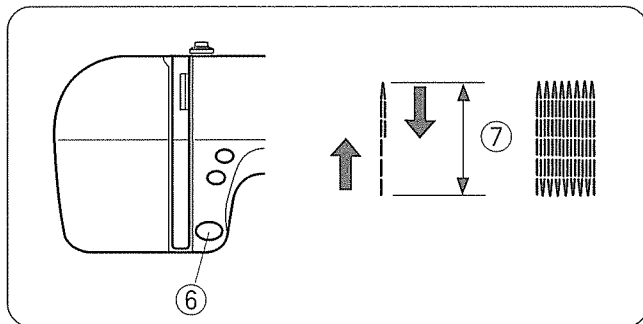
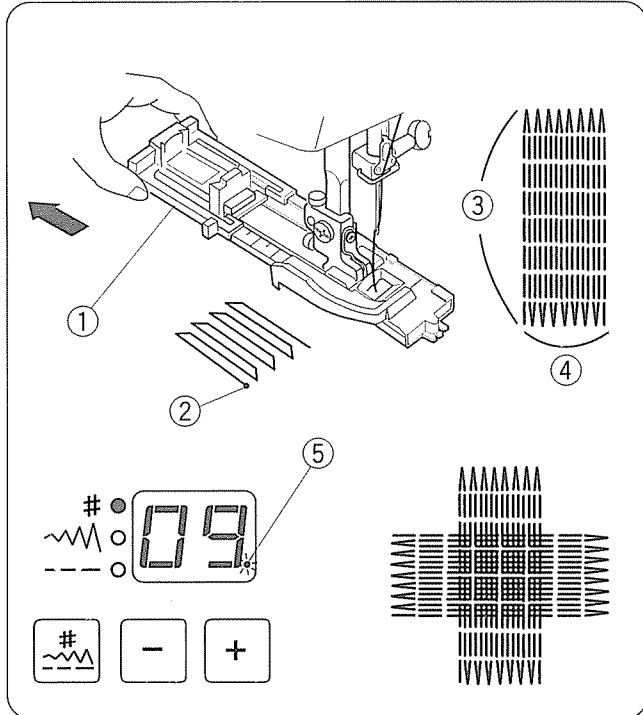
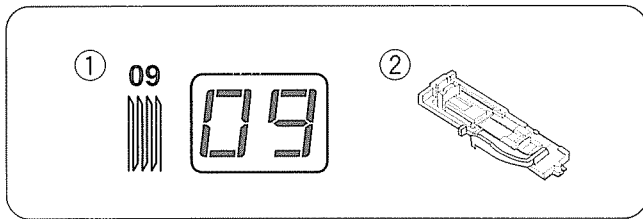
Отрежьте обе нити в самом начале.

Отрежьте нити в конце, оставляя хвостики в 20 см.

Вытяните игольную нить на изнаночную сторону ткани и завяжите нити.

По окончании шитья включите транспортер ткани.

Штопка



Установки машины:

- ① Строчка: №09
- ② Прижимная лапка: Лапка R для автоматической петли

Оттяните держатель пуговицы назад.

Расположите изделие под лапкой.

Дважды нажмите клавишу подъема/опускания иглы. Отведите ткань влево и вытяните обе нити под лапку. Разместите ткань снова под лапкой.

Опустите иглу в точку начала штопки, затем опустите лапку.

- ① Держатель пуговицы
- ② Точка начала

Нажмите на педаль. Машина начнет делать штопку в 2 см и остановится автоматически.

- ③ Длина штопки (максимум 2 см)
- ④ Ширина штопки (0.7 см)

Петлю такого же размера можно прошить, пока мигает индикатор.

- ⑤ Мигающий индикатор

Продолжайте шить в разных направлениях до тех пор, пока не заштопаете дырку или прореху.

Как сделать штопку короче

Чтобы прошить штопку менее 2 см, остановите машину, когда она прошьет нужную длину. Затем нажмите на кнопку реверса.


Теперь нужная длина определена.

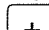
Снова запустите машину, продолжайте шить, пока машина не остановится автоматически.

- ⑥ Кнопка реверса
- ⑦ Необходимая длина

Выравнивание штопки

Качество и форма штопки зависит от различных условий: типа ткани, количества слоев и т.д.

(A): Если левый угол ниже чем правый, нажмите на кнопку  и скорректируйте ее.

(B): Если правый угол ниже чем левый, нажмите на кнопку  и выровняйте штопку.

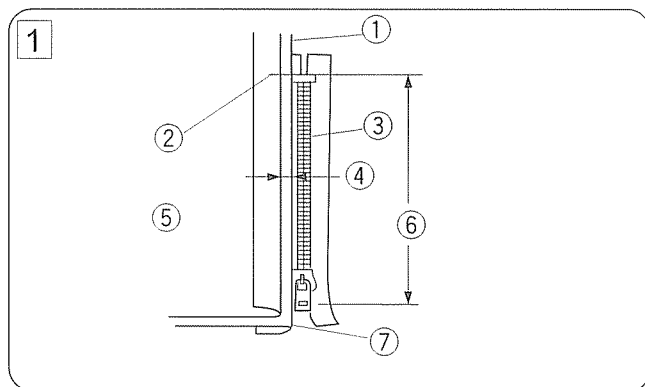
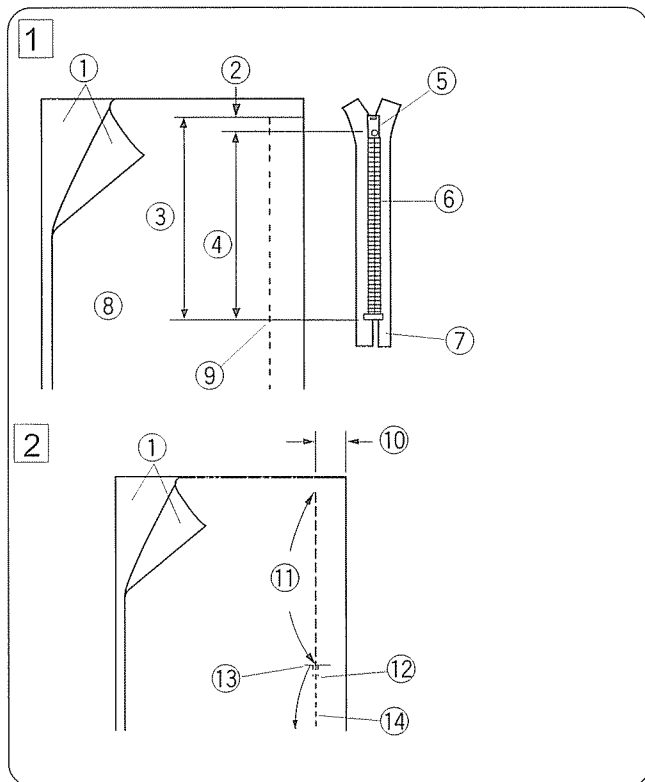
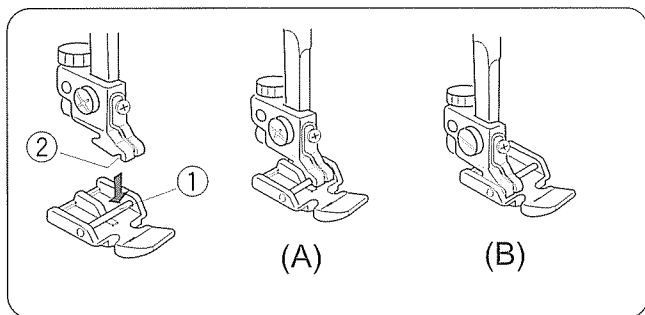
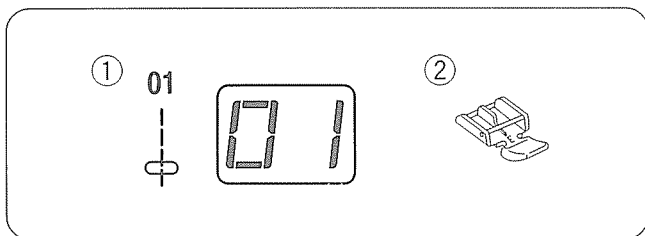
ПРИМЕЧАНИЕ:

Штопку выравнивать можно в пределах от d1 до d9 (первоначальная установка d5).

Пришивание молнии

Установки машины:

- ① Строчка: №01
- ② Прижимная лапка: Лапка E для молнии



⚠ ВНИМАНИЕ:

Убедитесь, что при работе с лапкой E выбран стежок №01 (прямой стежок с центральным положением иглы). Иначе игла может ударить в лапку и сломаться.

Установка лапки для молнии

- (A) Пристегните лапку E для молнии, установите выемку держателя лапки на правую часть перекладки, чтобы прошить левую сторону молнии.
- (B) Пристегните лапку E для молнии, установите выемку держателя лапки на левую часть перекладки, чтобы прошить правую сторону молнии.

- ① Перекладка
- ② Выемка

Подготовка ткани

- ① Добавьте 1 см к размеру молнии. Это общий размер раскрытия.

- ① Лицевая сторона ткани
- ② 1 см
- ③ Размер раскрытия
- ④ Размер молнии
- ⑤ Замок
- ⑥ Зубцы молнии
- ⑦ Лента молнии
- ⑧ Изнанка
- ⑨ Конец раскрытия

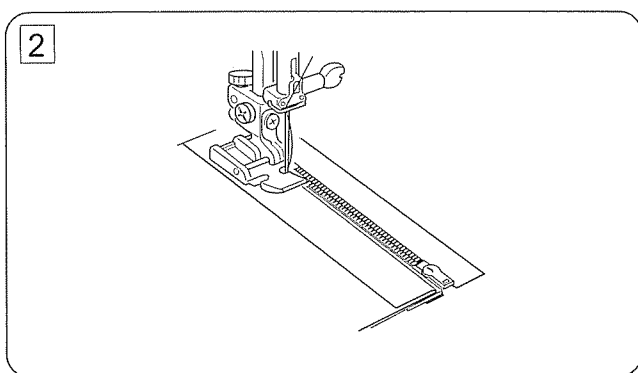
- ② Сложите лицевые стороны ткани вместе и прошейте до конца раскрытия молнии. Закрепите стежки реверсом. Вручную увеличьте длину стежка до 5 мм и ослабьте натяжение до «1», прошейте раскрытие молнии стежками наметки.

- ⑩ 2 см припуск
- ⑪ Стежки наметки
- ⑫ Стежки реверс
- ⑬ Конец раскрытия
- ⑭ Линия шва

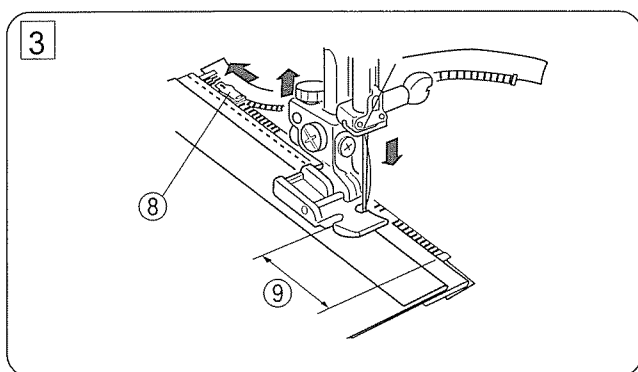
Пришивание

- ① Заложите назад оставшиеся припуски на швы. Поверните над правым припуском и сформируйте складку в 0,2-0,3 см. Расположите зубцы молнии рядом с этой складкой и приколите булавкой.

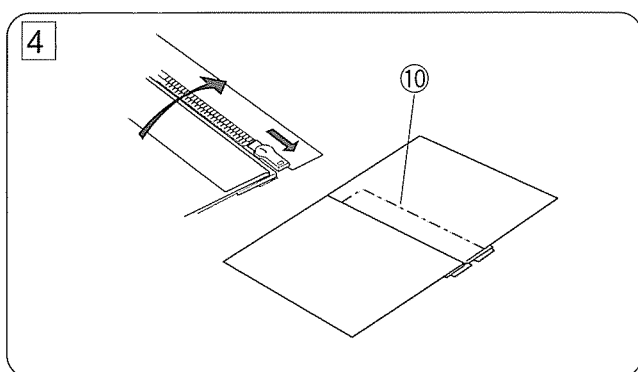
- ① Нижняя ткань
- ② Конец раскрытия
- ③ Зубцы молнии
- ④ 0,2-0,3 см
- ⑤ Изнанка верхней ткани
- ⑥ Размер раскрытия
- ⑦ Складка



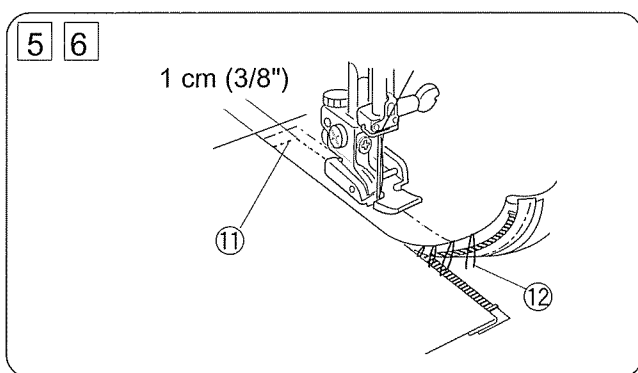
- 2 Снова установите длину стежка на «2.2», а натяжение на «А». Пристегните лапку E для молнии на правую сторону. Прошейте сквозь складку и ленту молнии, направляя зубцы молнии вдоль края лапки.



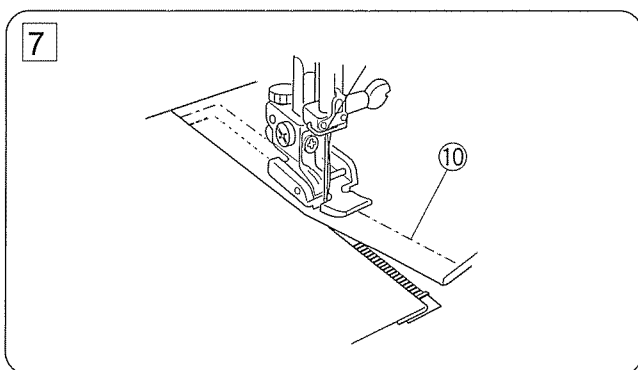
- 3 Остановитесь за 5 см до того, как лапка достигнет замка молнии. Слегка опустите иглу в ткань. Поднимите лапку и откройте молнию. Опустите лапку и прошейте остаток шва.
- 8 Замок
 - 9 5 см



- 4 Закройте молнию и расправьте ткань лицевой стороной вверх. Приметайте раскрытую ткань к ленте молнии.
- 10 Наметка



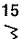
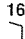
- 5 Передвиньте лапку для молнии на левую сторону. Прошейте 1 см стежками реверс перпендикулярно ленте молнии и концу раскрытия. Шейте сквозь ткань и ленту молнии.
- 11 Конец раскрытия
- 6 Остановитесь за 5 см от верха молнии. Немного опустите иглу в ткань, поднимите лапку, удалите стежки наметки и откройте молнию.
- 12 Стежки наметки



- 7 Передвиньте замок за прижимную лапку. Опустите лапку и прошейте остаток шва. По окончании удалите стежки наметки.
- 10 Наметка

Потайной шов

Установки машины:

- ① Строчка: №15  или №16 
② Прижимная лапка: Лапка G для потайного шва (покупается отдельно)

ПРИМЕЧАНИЕ:

Лапка G не входит в стандартный набор.

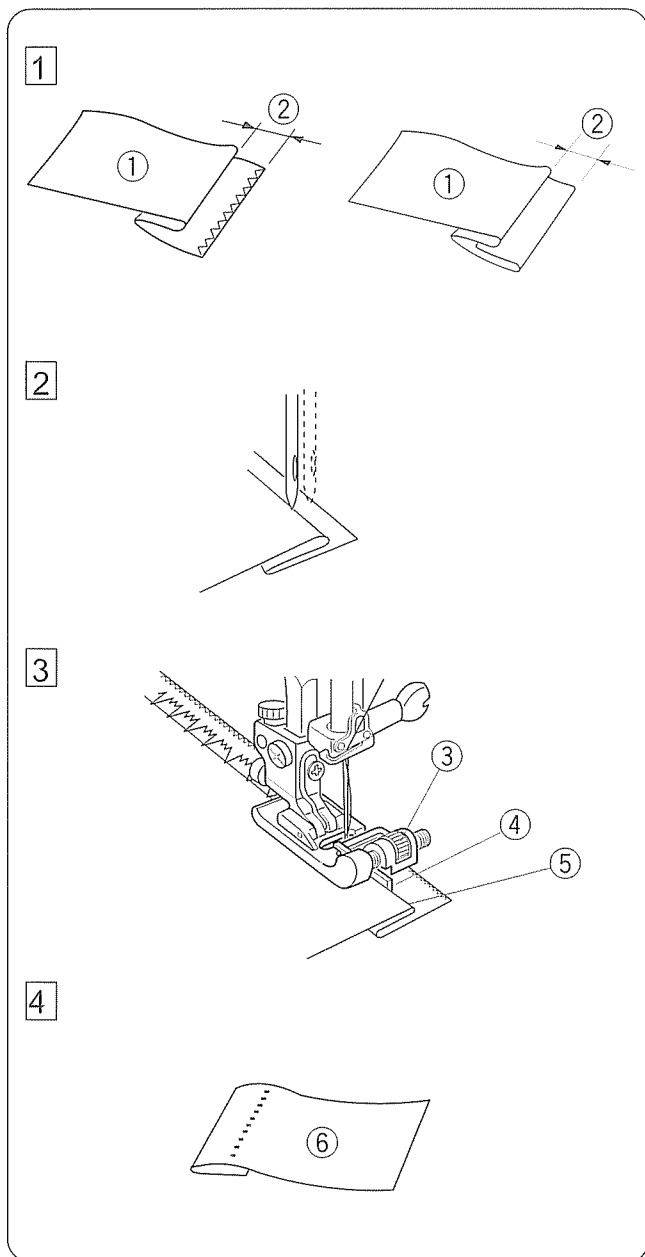
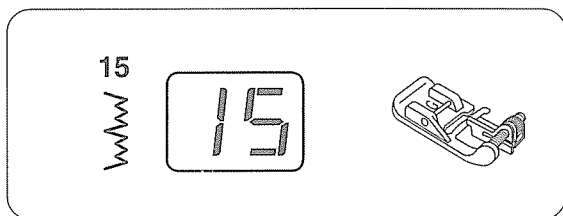
Начало шитья

- ① На тяжелых тканях, края которых могут осыпаться, сначала необходимо обработать край. Заложите складку 0.4 – 0.7 см как показано на рисунке.
 - ① Изнаночная сторона ткани
 - ② 0.4 – 0.7 см
- ② Расположите ткань так, чтобы игла только прихватывала сложенный край ткани при подходе к левой стороне. Опустите прижимную лапку.
- ③ На лапке для потайного шва есть движущийся винт, который помогает точно контролировать место прокола иглы. Поверните винт, совместите складку с левым ограничителем на лапке. Шейте, направляя сложенный край вдоль ограничителя лапки.
 - ③ Винт
 - ④ Ограничитель
 - ⑤ Сложенный край
- ④ После шитья раскройте ткань.
 - ⑥ Лицевая сторона

* Если игла будет уходить слишком далеко влево, стежки будут видны на лицевой стороне ткани.

ПРИМЕЧАНИЕ:

Если при шитье потайного шва используется лапка для зигзага, будьте осторожны, направляйте ткань, чтобы игла только прихватывала край складки.



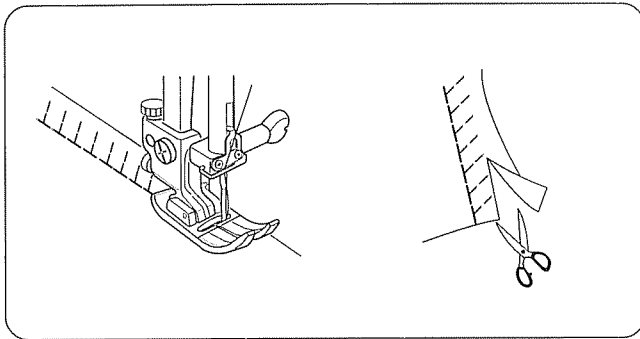
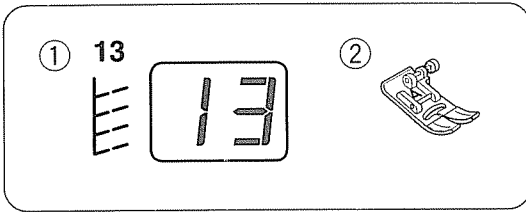
ДЕКОРАТИВНЫЕ СТРОЧКИ

Трикотажный стежок

Установки машины:

- ① Строчка: №13
- ② Прижимная лапка: Лапка А для зигзага

Этот стежок рекомендуется для шитья синтетического трикотажа и стреч велюра, т.к. он достаточно прочный и эластичный. Шейте вдоль края ткани, оставляя небольшой припуск. По окончании шитья отрежьте припуск близко к стежкам.

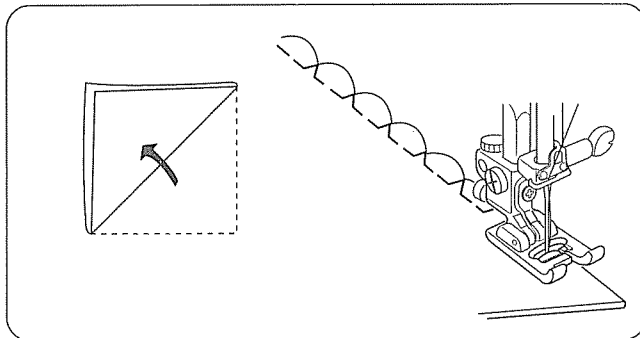
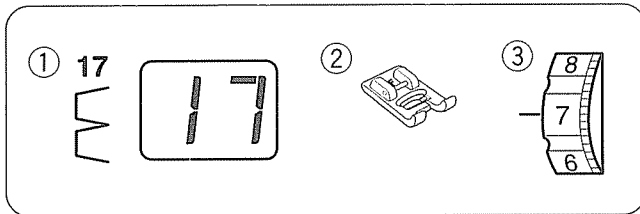


Шов-ракушка

Установки машины:

- ① Строчка: №17
- ② Прижимная лапка: Лапка F для атласных стежков
- ③ Натяжение нити: 6-8

Увеличьте натяжение верхней нити до «6-8». Сделайте складку и строчите по кромке. Расположите сложенный край ткани вдоль отверстия в лапке так, чтобы с правой стороны игла соскальзывала с края ткани. По окончании раскройте ткань и пригладьте стежки на одну сторону.

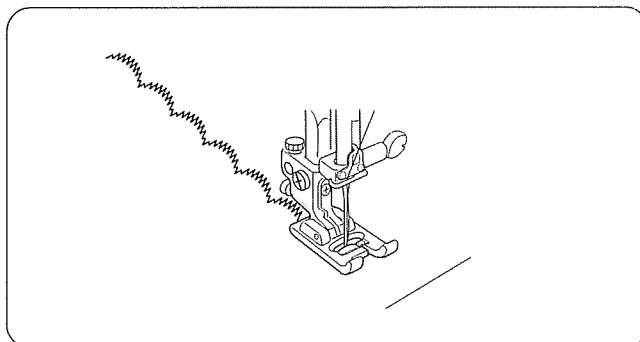
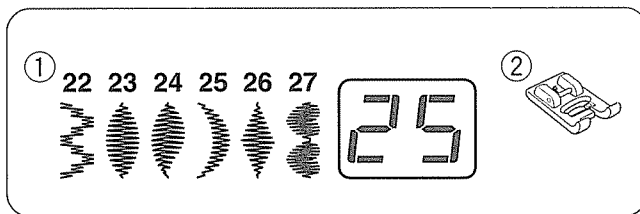


Атласные стежки

Установки машины:

- ① Строчка: с №22 по №27
- ② Прижимная лапка: Лапка F для атласных стежков

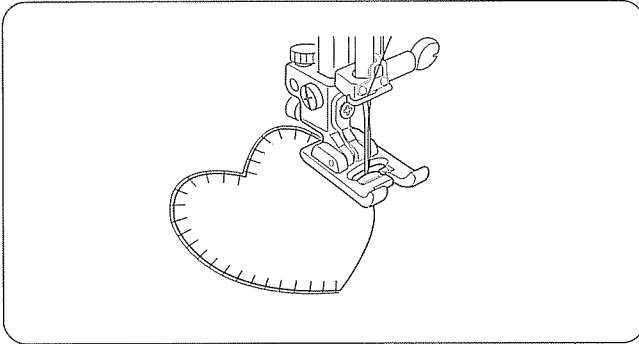
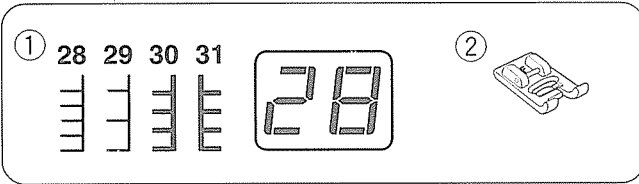
Для достижения наилучших результатов на эластичных тканях и тканях стреч с изнаночной стороны используйте прокладочную ткань. Во время шитья последнего стежка нажмите на кнопку автоматической закрепки. Машина остановится автоматически по завершении последнего стежка.



Аппликация

Установки машины:

- ① Строчка: с №28 по №31
- ② Прижимная лапка: Лапка F для атласных стежков



Расположите аппликацию на ткани и приметайте ее. Шейте, направляя край аппликации вдоль отверстия в лапке так, чтобы игла соскакивала с края аппликации в правую сторону.

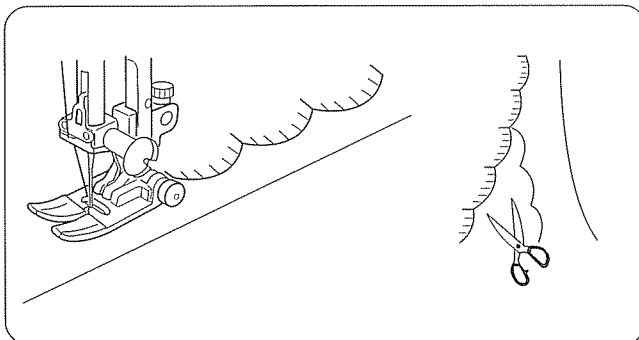
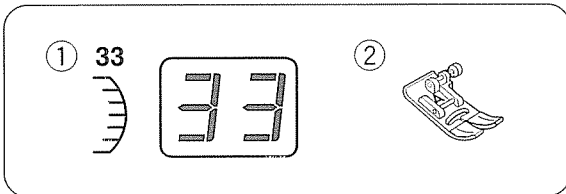
ПРИМЕЧАНИЕ:

При смене направления шитья в углу или на кривой линии опускайте иглу в ткань при левом движении иглы и поворачивайте ткань.

Фестоны

Установки машины:

- ① Строчка: №33
- ② Прижимная лапка: Лапка A для зигзага



Начало шитья

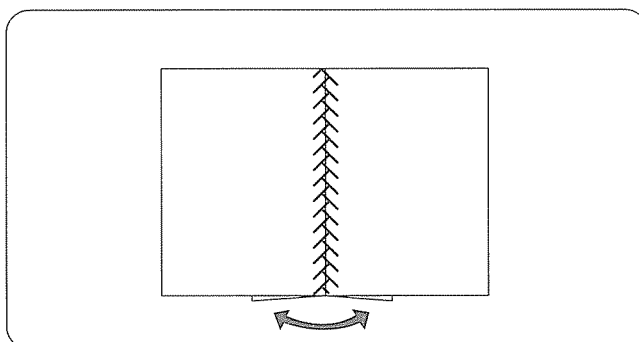
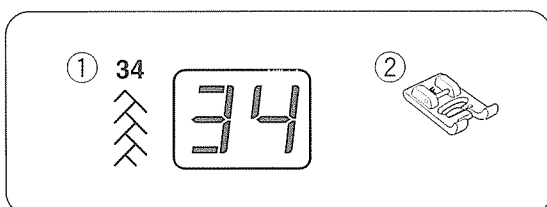
Начните шить на 1 см от края ткани. Обрежьте ткань с внешней стороны стежков как показано на рисунке.

* Будьте внимательны, не разрежьте стежки.

Пэчворк

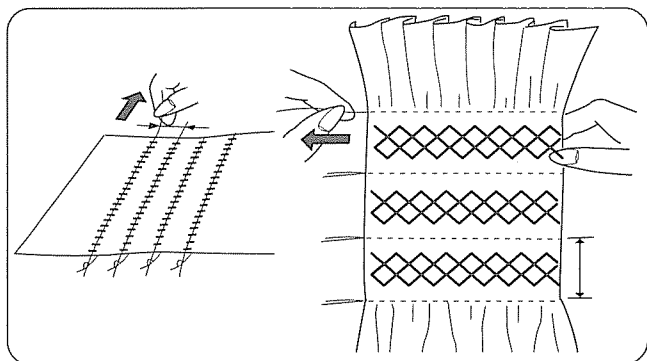
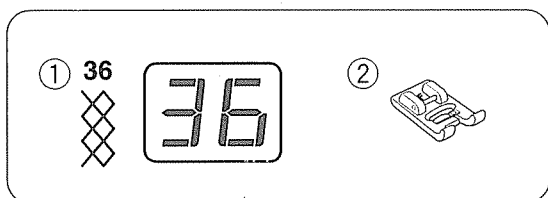
Установки машины:

- ① Строчка: №34 или №38
- ② Прижимная лапка: Лапка F для атласных стежков.



Прошейте шов и разгладьте его. Прошивайте строчки №34 или №38 на лицевой стороне изделия, располагая их над центром линии шва.

Буфы



Установки машины:

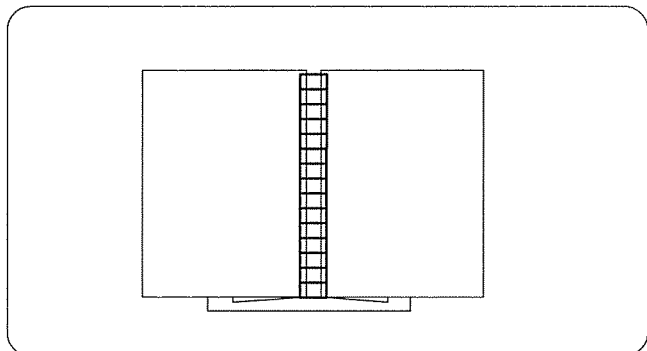
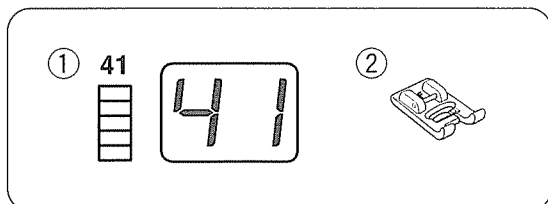
- ① Строчки: №36 или с №43 по №45
- ② Прижимная лапка: Лапка F для атласных стежков



Буфы – очень красивая декоративная отделка на детской одежде или женских блузках. Выберите мягкую легкую ткань как батист или шали. Возьмите ткани в три раза больше предполагаемой ширины. Установите длину стежка на 4.0 и прошейте ряды прямых стежков на 1 см друг от друга. Меньшее натяжение верхней нити облегчит создание сборок.

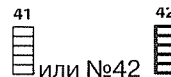
Завяжите нити с одной стороны. С другой стороны потяните за шпульную нить и ровно распределите складки. Закрепите нити на другой стороне. Прошейте строчки между рядами прямых стежков. Вытяните присбаривающие нити.

Мережка

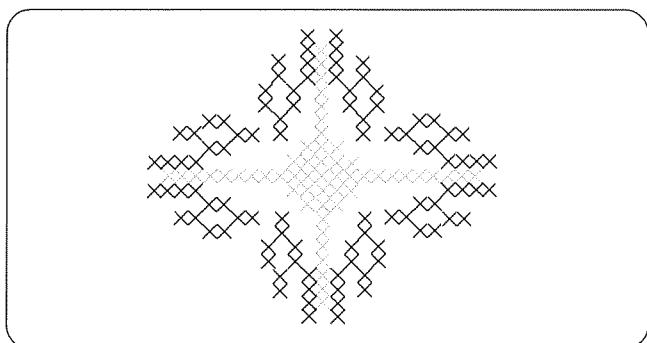
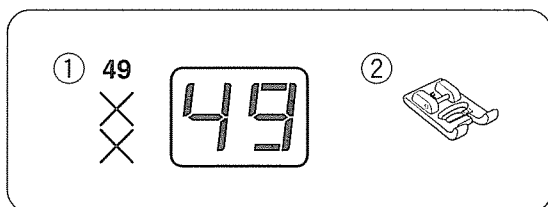


Установки машины:

- ① Строчки: №41 или №42
- ② Прижимная лапка: Лапка F для атласных стежков



Воспользуйтесь этим стежком для соединения двух частей и придания изделию большей привлекательности. Заложите складки по 5 см с каждого края и прогладьте. Булавками прикрепите оба края к бумаге или отрывному стабилизатору. Шейте медленно, направляя ткань так, чтобы игла захватывала заложенные складки с обеих сторон. По окончании шитья удалите бумагу.



Стежок крестом

Установки машины:

- ① Строчка: №49
- ② Прижимная лапка: Лапка F для атласных стежков

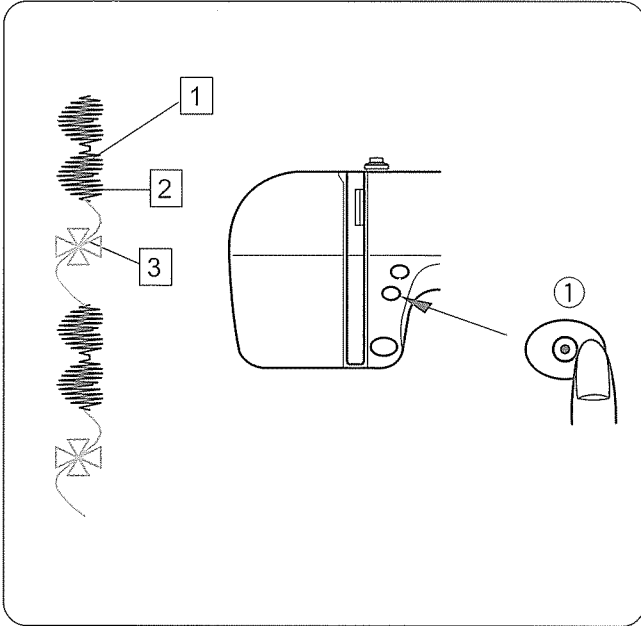
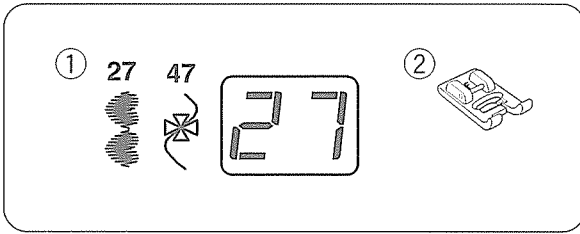
Вы можете шить стежком крест в два раза быстрее, чем вручную. Для изменения размера креста выберите режим изменения стежка и нажмите на кнопки или .

* Если Вы нажмете на кнопку автоматической закрепки до начала шитья, машина прошьет только одну часть стежка и автоматически остановится.

Комбинации стежков

Установки машины:

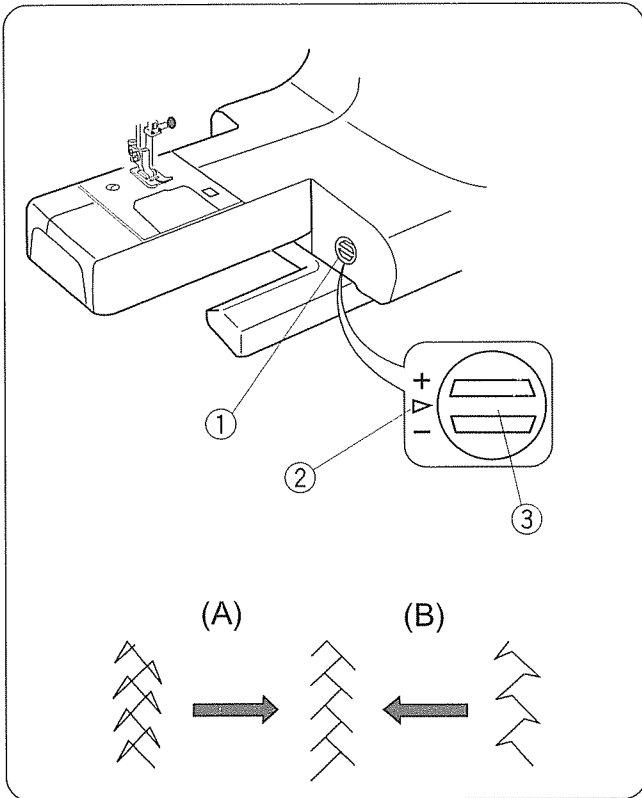
- ① Строчки : №27 и №47 (пример)
- ② Прижимная лапка: Лапка для атласных стежков F



Скомбинируем 2 части строчки №27 и одну часть строчки №47.

- ① Прошейте строчку №27 и при шитье второй части нажмите кнопку автоматической закрепки. Машина автоматически остановится по завершении второй части.
 - ① Кнопка автоматической закрепки
- ② Выберите строчку №47. Нажмите на кнопку автоматической закрепки и начните шить.
- ③ Машина прошьет одну часть строчки №47 и автоматически остановится.
- ④ Повторите все предыдущие пункты.

Регулировка баланса строчки



В зависимости от различных условий, таких как скорость шитья, тип ткани, количества слоев и т.д., результат шитья растягивающихся образцов может меняться.

Всегда делайте пробную строчку на кусочке соответствующего материала.

Если образцы растягивающихся стежков нарушены, скорректируйте их при помощи реле баланса подачи ткани.

- ① Реле баланса подачи ткани
- ② Нейтральное положение
- ③ Установочная отметка

Пример: Строчка №34



(A): Если образец сжат, поверните реле баланса в направлении к «+».

(B): Если образец растянут, поверните реле баланса в направлении к «-».

УХОД ЗА МАШИНОЙ

Замена лампочки

⚠ ВНИМАНИЕ:

Для смены лампочки отключите питание машины. Лампочка может быть ГОРЯЧЕЙ. После того, как лампочка остынет, отсоедините ее.

Для отсоединения лампочки:

Снимите колпачок и винт.

Снимите с крючков заднюю панель и уберите переднюю панель.

- ① Колпачок
- ② Винт
- ③ Задняя панель
- ④ Крючок
- ⑤ Передняя панель

Выньте лампочку из патрона.

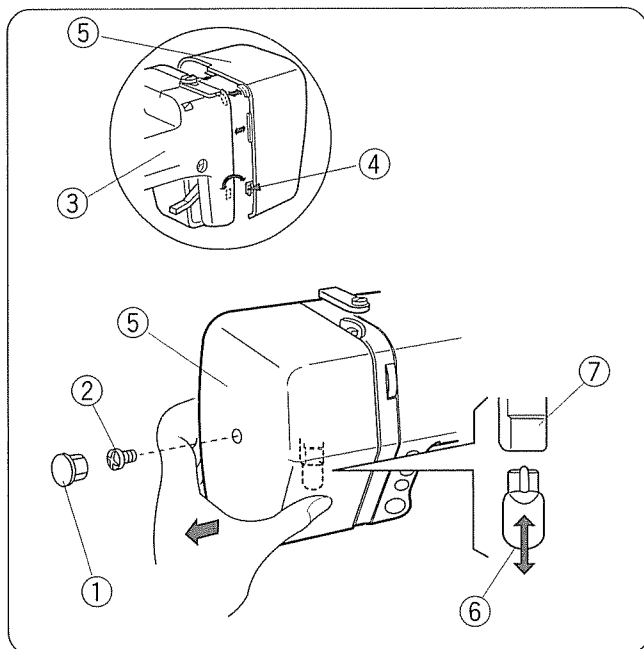
- ⑥ Лампочка
- ⑦ Патрон

Для установки лампочки:

Вставьте лампочку в патрон и установите переднюю панель, зафиксируйте панель винтом, наденьте сверху колпачок.

ПРИМЕЧАНИЕ:

Меняйте на лампочку того же типа 12 В, 5 Ватт.



Чистка шпульного отсека

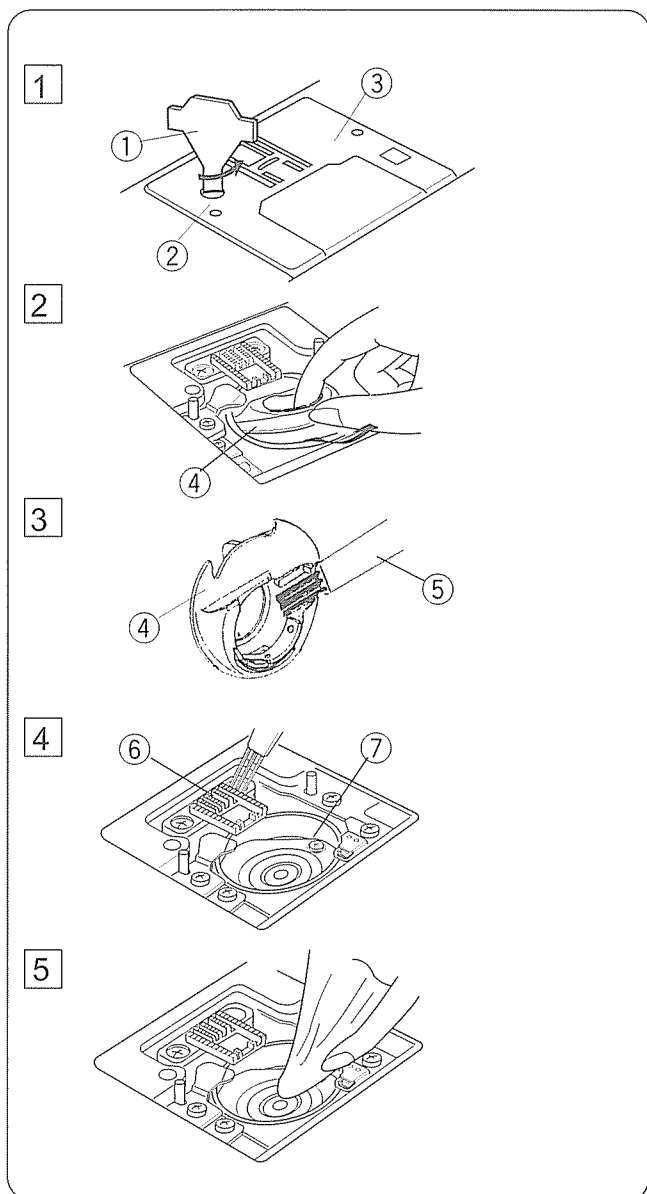


ВНИМАНИЕ:

Отключите питание машины и выньте вилку из розетки.

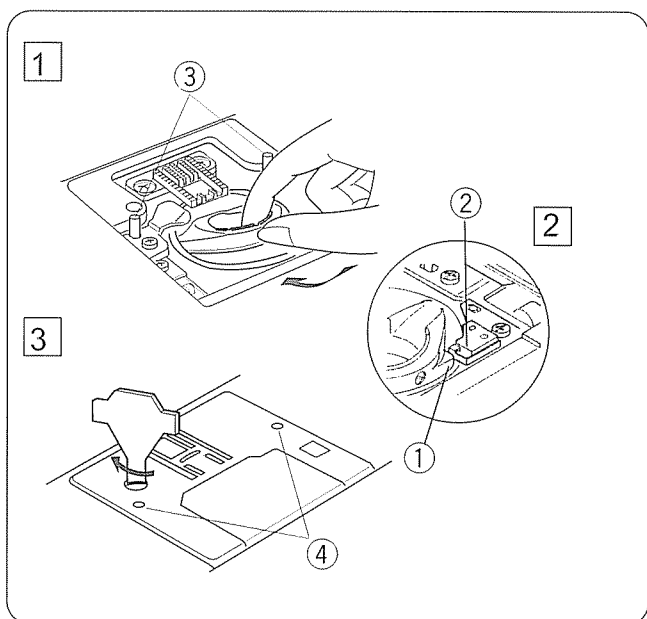
ПРИМЕЧАНИЕ:

Не разбирайте машину иначе, чем описано в данной инструкции.



- 1 Открутите отверткой винт на игольной пластине. Снимите игольную пластину.
 - 1 Отвертка
 - 2 Винт
 - 3 Игольная пластина
- 2 Вытащите шпульку. Поднимите держатель шпульки и вытащите его.
 - 4 Держатель шпульки
- 3 Вычистите держатель шпульки щеточкой.
 - 5 Щеточка
- 4 Прочистите тканенаправители и челночный механизм щеточкой.
 - 6 Тканенаправители
 - 7 Челночный механизм
- 5 Протрите челночный механизм сухой мягкой тряпкой. (Можно использовать маленький пылесос.)

Установка шпуледержателя



- 1 Вставьте шпуледержатель.
- 2 Кнопка шпуледержателя должна находиться рядом со стопором челночного механизма.
 - 1 Кнопка
 - 2 Стопор
- 3 Установите игольную пластину, вставив два направителя в отверстия игольной пластины. Закрутите винт.
 - 3 Направители пластины
 - 4 Отверстия

ПРИМЕЧАНИЕ:

После чистки не забудьте вставить иглу и прижимную лапку.

Проблемы и предупреждающие сигналы

Если машина начнет подавать звуковые сигналы, а индикатор показывать предупреждающие надписи, следуйте инструкциям, приведенным ниже.

Предупреждающий сигнал	Проблема	Попробуйте сделать следующее
	Питание включено, но не подсоединена педаль. Педаль отсоединилась во время шитья.	Подсоедините педаль и снова запустите машину.
	Машину запустили снова слишком рано после остановки машины из-за перегрузки.	Подождите, по крайней мере, 15 секунд, затем снова запускайте машину. Если нитки запутались, удалите их.
	По завершении выполнения автоматической петли был выбран другой стежок, но рычаг петли все еще опущен.	Поднимите рычаг петли и снова выберите стежок.
	Шпиндель намотки шпули передвинут вправо в положение намотки.	Верните шпиндель намотки шпули влево.
	Машина неправильно работает из-за неисправности электронных компонентов.	Свяжитесь с сервисным центром.

Звуковые сигналы	Сигнал звучит при:
Пип	Нормальная работа
Пип-пип-пип	Неправильная операция
Пип-пип-пиип	Завершено выполнение автоматической петли
Пиип	Неисправность

Считается нормальным, если мотор издаёт слабые жужжащие звуки. Кнопки выбора строчек и область вокруг них может нагреться при использовании машины в течение нескольких часов.

Устранение неисправностей

Неисправность	Вероятная причина	Примечание
Рвется верхняя нить	<ol style="list-style-type: none"> Верхняя нить неверно заправлена. Верхняя нить слишком сильно натянута. Погнута или затуплена игла. Неправильно установлена игла. Верхняя и нижняя нити неправильно расположены (не отведены назад) под прижимной лапкой при начале шитья. Ткань не отведена назад при окончании шитья. Номера нити и иглы не соответствуют 	<p>См. стр.12 См. стр.8 См. стр.9 См. стр.9</p> <p>См. стр.14 См. стр.14 См.стр.9</p>
Рвется нижняя нить	<ol style="list-style-type: none"> Нижняя нить неверно заправлена. Засорился шпульный колпачок. Повреждена шпулька, затруднено ее вращение. Слабо намотана нить на шпульку. 	<p>См. стр.11 См. стр.37 Смените шпульку Снова намотайте нить на шпульку.</p>
Ломается игла	<ol style="list-style-type: none"> Игла неверно установлена. Погнута или затуплена игла. Игла плохо закреплена винтом. Используется неправильная лапка. Ткань не отведена назад после шитья. Игла слишком тонкая для обрабатываемой ткани. 	<p>См. стр.9 См. стр.9 См. стр.9 Поставьте правильную лапку. См. стр.14 См. стр.9</p>
Верхняя нить петляет	<ol style="list-style-type: none"> Ослаблено натяжение верхней нити. Номера нити и иглы не соответствуют друг другу. 	<p>См. стр.8 См. стр.9</p>
Пропускаются стежки	<ol style="list-style-type: none"> Неверно установлена игла. Игла затуплена или погнута. Игла и/или нить не подходят для обрабатываемой ткани. При работе с синтетическими, очень тонкими и тканями стреч не использована игла с голубым наконечником. Игольная нить неверно заправлена. Используется некачественная игла. 	<p>См. стр.9 См. стр.9 См. стр.9</p> <p>См. стр.9 См. стр.12 Смените иглу</p>
Пропуски на ткани	<ol style="list-style-type: none"> Натяжение верхней нити слишком велико. Верхняя нить неверно заправлена. Игла слишком толстая для обрабатываемой ткани. Стежки слишком длинные для этого типа ткани. <p>* Используйте стабилизатор для тонких тканей.</p>	<p>См. стр.8 См. стр.12 См. стр.9 Уменьшите длину стежков.</p>
Ткань подается неравномерно	<ol style="list-style-type: none"> Тканенаправитель забит грязью. Стежки слишком короткие. Тканенаправитель не поднят после того, 	<p>См. стр.37 Сделайте стежки длиннее. См. стр.7</p>
Машина не работает	<ol style="list-style-type: none"> Машина не подсоединена к розетке. В челночном отсеке застряла нить. Шпиндель моталки остался в положении намотки. 	<p>См. стр.4 См. стр.37 См. стр.10</p>
Стежки деформированы	<ol style="list-style-type: none"> Не отрегулирован баланс стежков. 	<p>См. стр.36</p>
Не работает автоматическое изготовление петли	<ol style="list-style-type: none"> Плотность стежка не подходит для обрабатываемой ткани. Не используется прокладочная ткань с тканями стреч. 	<p>См. стр.24 См. стр.21</p>
Машина работает шумно	<ol style="list-style-type: none"> В челночном отсеке застряла нить. Грязь накопилась в шпульном отсеке или в челночном механизме. 	<p>См. стр.37 См. стр.37</p>

Из-за тепла от внутренних электронных компонентов индикатор и функциональные клавиши могут немного нагреться. Однако это не влияет на нормальную работу машины.

